

DISEÑO PLANO:
D. MADRID
FECHA: 11/11/2021

DISEÑO:
INMEL
FECHA:

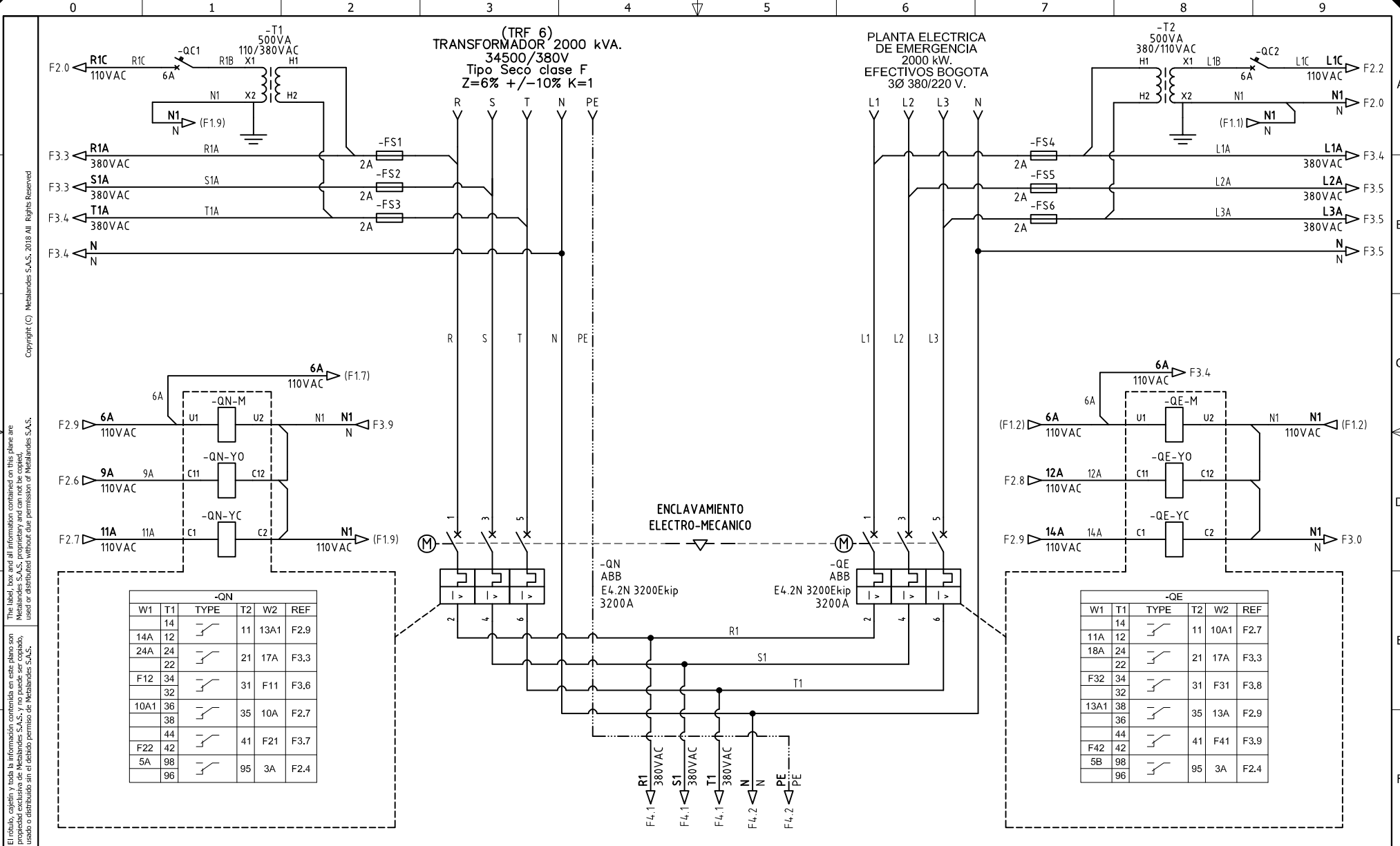


METALANDES S.A.S

CLIENTE: **INMEL**
PROYECTO: **PATIOS USME**
CONTENIDO: **UNIFILAR**

ORDEN DE PRODUCCIÓN: **26204-4**
TAB DISTRIBUCION TRANSFORMADOR 2MVA 3B
RESPONSABLE DEL PROYECTO:
S. LOPEZ

VERSIÓN: **01**
ESQUEMA: **FU2**
HOJA:
80
FECHA DE IMPRESIÓN:
01-03-2022



El título, cajetín y toda la información contenida en este plano son propiedad exclusiva de Metalandes S.A.S., y no puede ser copiado, usado o distribuido sin el debido permiso de Metalandes S.A.S.

Copyright (C) Metalandes S.A.S. 2018 All Rights Reserved

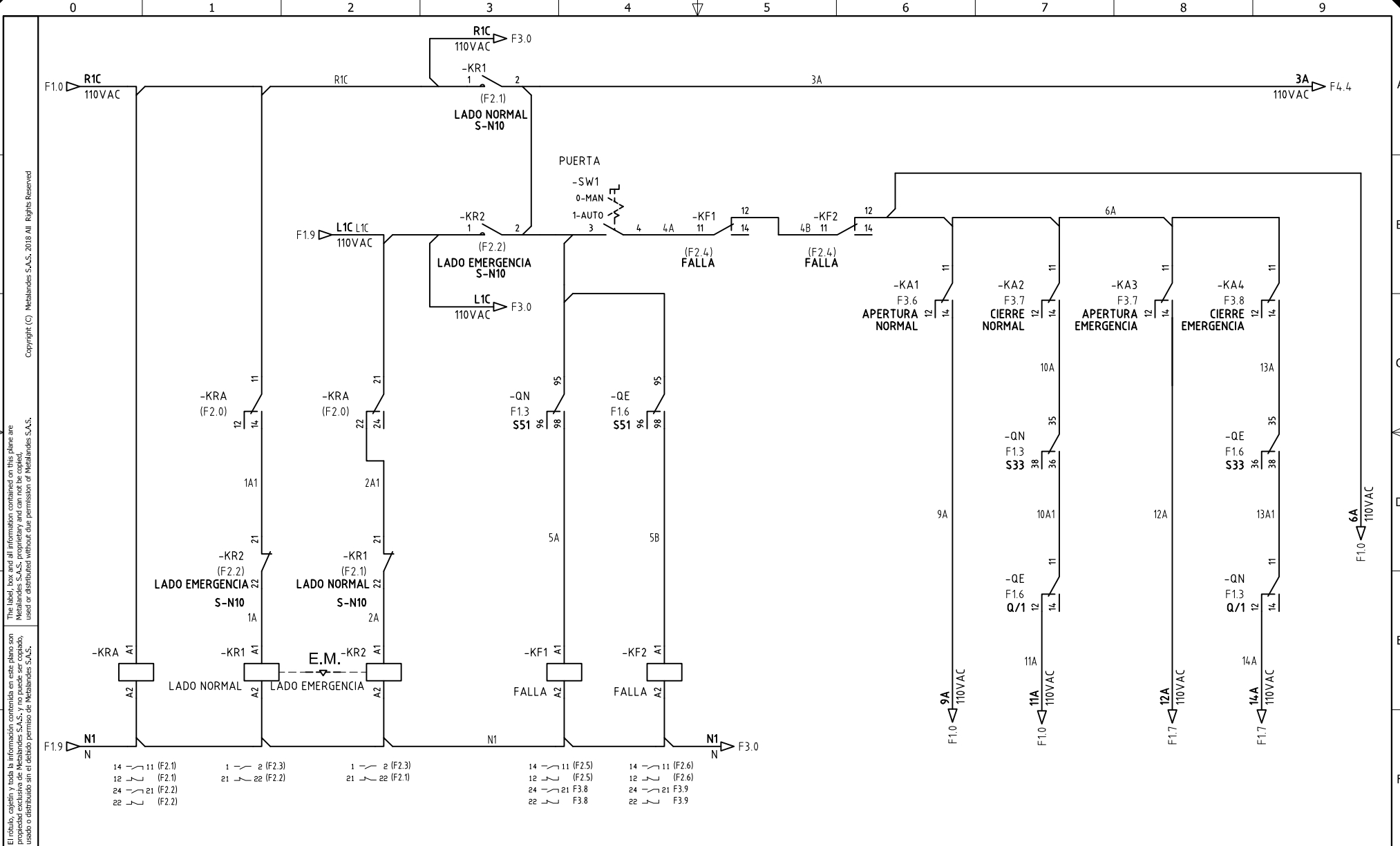
DISEÑO PLANO:
D. MADRID
 FECHA: 11/11/2021
 DISEÑO:
INMEL
 FECHA:



METALANDES S.A.S

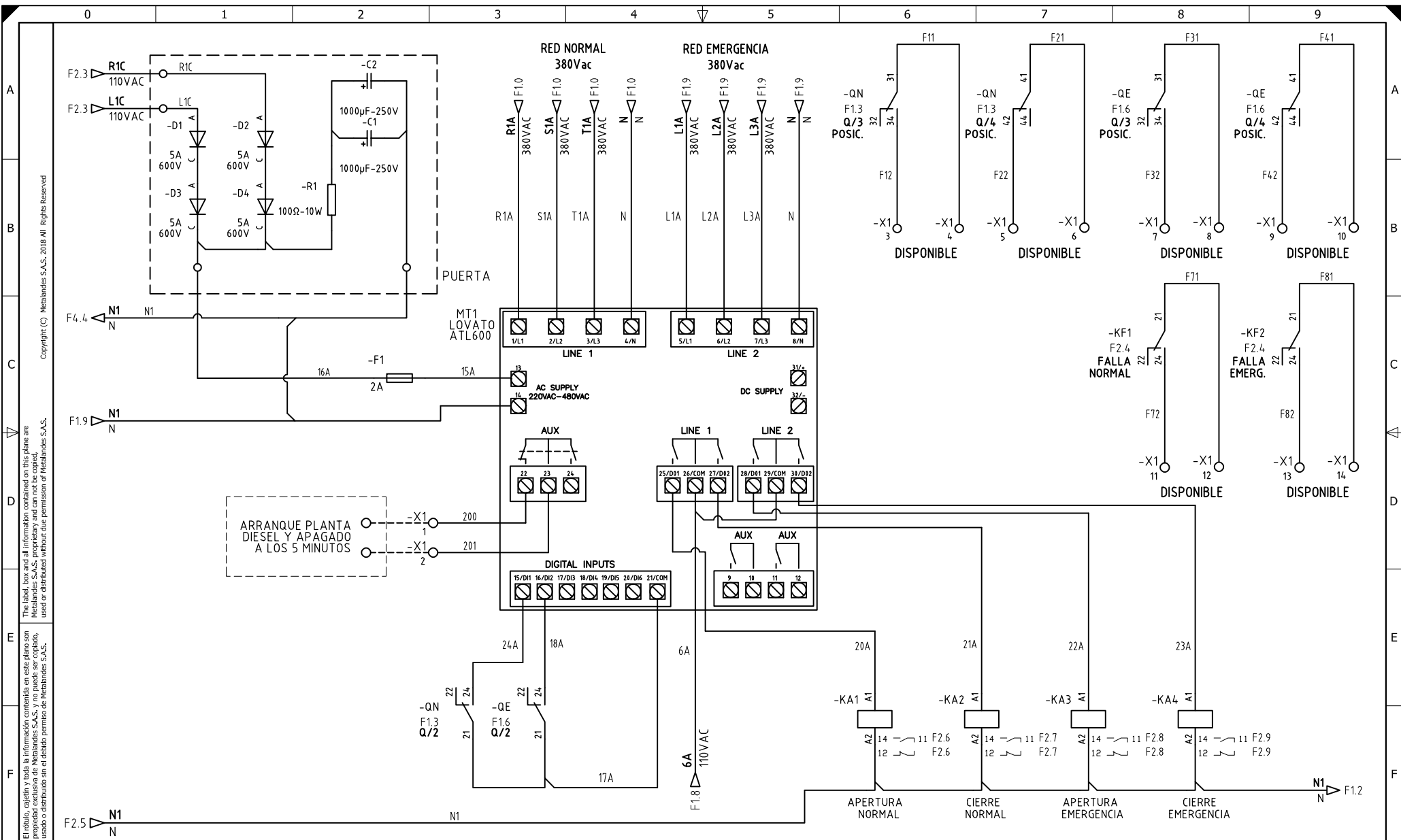
CLIENTE: INMEL
 PROYECTO: PATIOS USME
 CONTENIDO: POTENCIA DE TRANSFERENCIA
 RUTA DE ARCHIVO: D:\1.TEMP DIBUJO\2021\1\INMEL\OP 26204 PATIOS USME\ELECTRICOS\F1 POTENCIA TRANSFERENCIA.dwg

ORDEN DE PRODUCCIÓN: 26204-4
 TAB DISTRIBUCION
 TRAF0 2MVA 3B
 RESPONSABLE DEL PROYECTO:
S. LOPEZ
 VERSIÓN: 01
 ESQUEMA: F1
 HOJA:
 DE: 49
 FECHA DE IMPRESIÓN:
 01-03-2022



El título, cajetín y toda la información contenida en este plano son propiedad exclusiva de Metalandes S.A.S., y no puede ser copiado, usado o distribuido sin el debido permiso de Metalandes S.A.S. Copyright (C) Metalandes S.A.S. 2018 All Rights Reserved.

DISEÑO PLANO: D. MADRID DISEÑO: INMEL	FECHA: 31/11/2021 FECHA:		CLIENTE: INMEL PROYECTO: PATIOS USME CONTENIDO: CONTROL DE TRANSFERENCIA	ORDEN DE PRODUCCIÓN: 26204-4 TAB DISTRIBUCION TRAFO 2MVA 3B RESPONSABLE DEL PROYECTO: S. LOPEZ	VERSIÓN: 01 ESQUEMA: F2 HOJA: DE: 50 FECHA DE IMPRESIÓN: 01-03-2022
RUTA DE ARCHIVO: D:\1.TEMP DIBUJO\2021\1\INMEL\OP 26204 PATIOS USME\ELECTRICOS\F2 CONTROL TRANSFERENCIA.dwg					



El título, cajón y toda la información contenida en este plano son propiedad exclusiva de Metalandes S.A.S. y no puede ser copiado, usado o distribuido sin el debido permiso de Metalandes S.A.S.

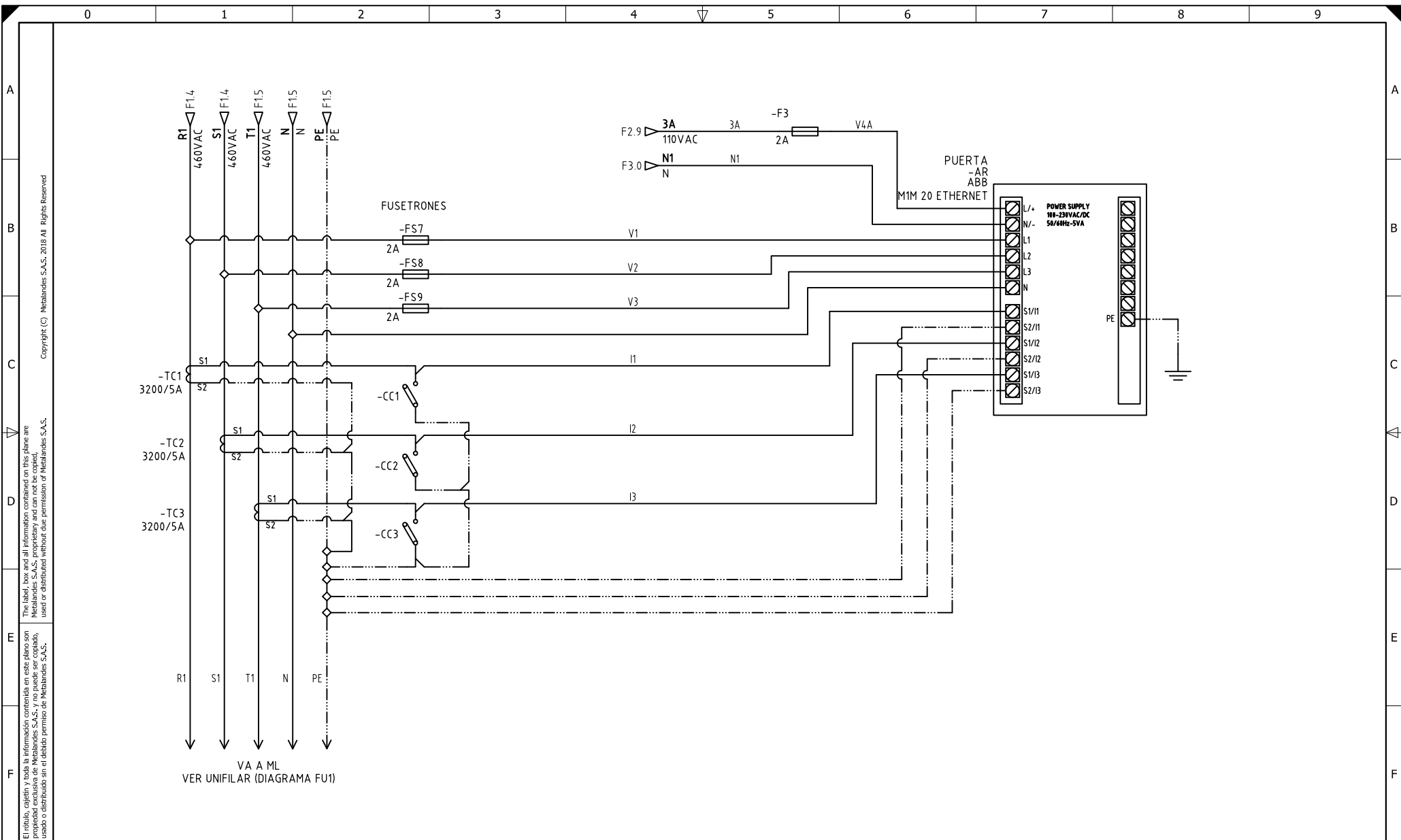
DISEÑO PLANO: D. MADRID
 DISEÑO: INMEL
 FECHA: 31/11/2021



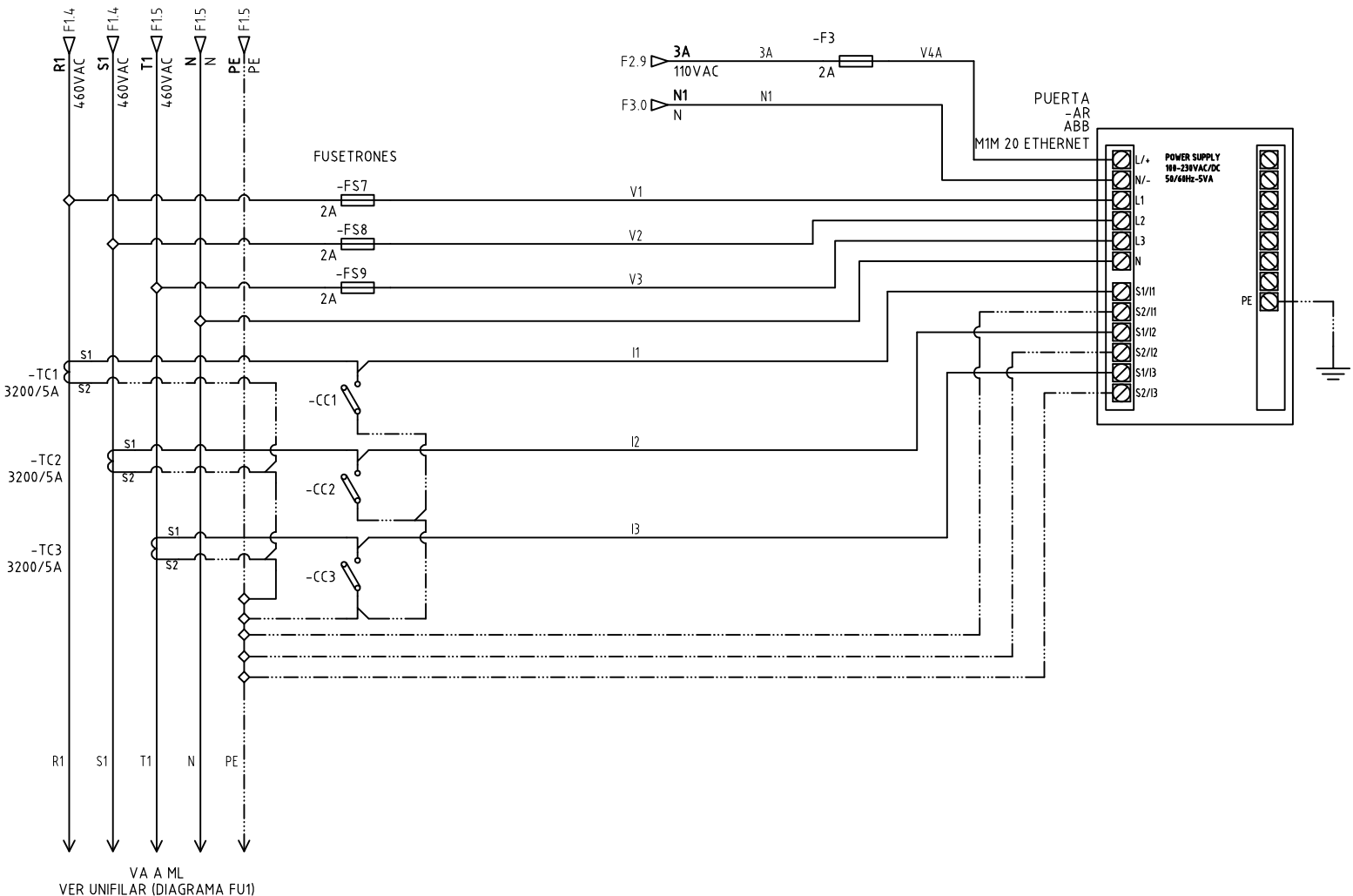
CLIENTE: INMEL
 PROYECTO: PATIOS USME
 CONTENIDO: MODULO DE TRANSFERENCIA

ORDEN DE PRODUCCIÓN: 26204-4
 TAB DISTRIBUCION
 TRAF0 2MVA 3B
 RESPONSABLE DEL PROYECTO:
 S. LOPEZ

RUTA DE ARCHIVO: D:\1.TEMP DIBUJO\2021\1\INMEL\OP 26204 PATIOS USME\ELECTRICOS\F3 MODULO TRANSFERENCIA.dwg
 VERSIÓN: 01
 ESQUEMA: F3
 HOJA:
 DE: 51
 FECHA DE IMPRESIÓN:
 01-03-2022

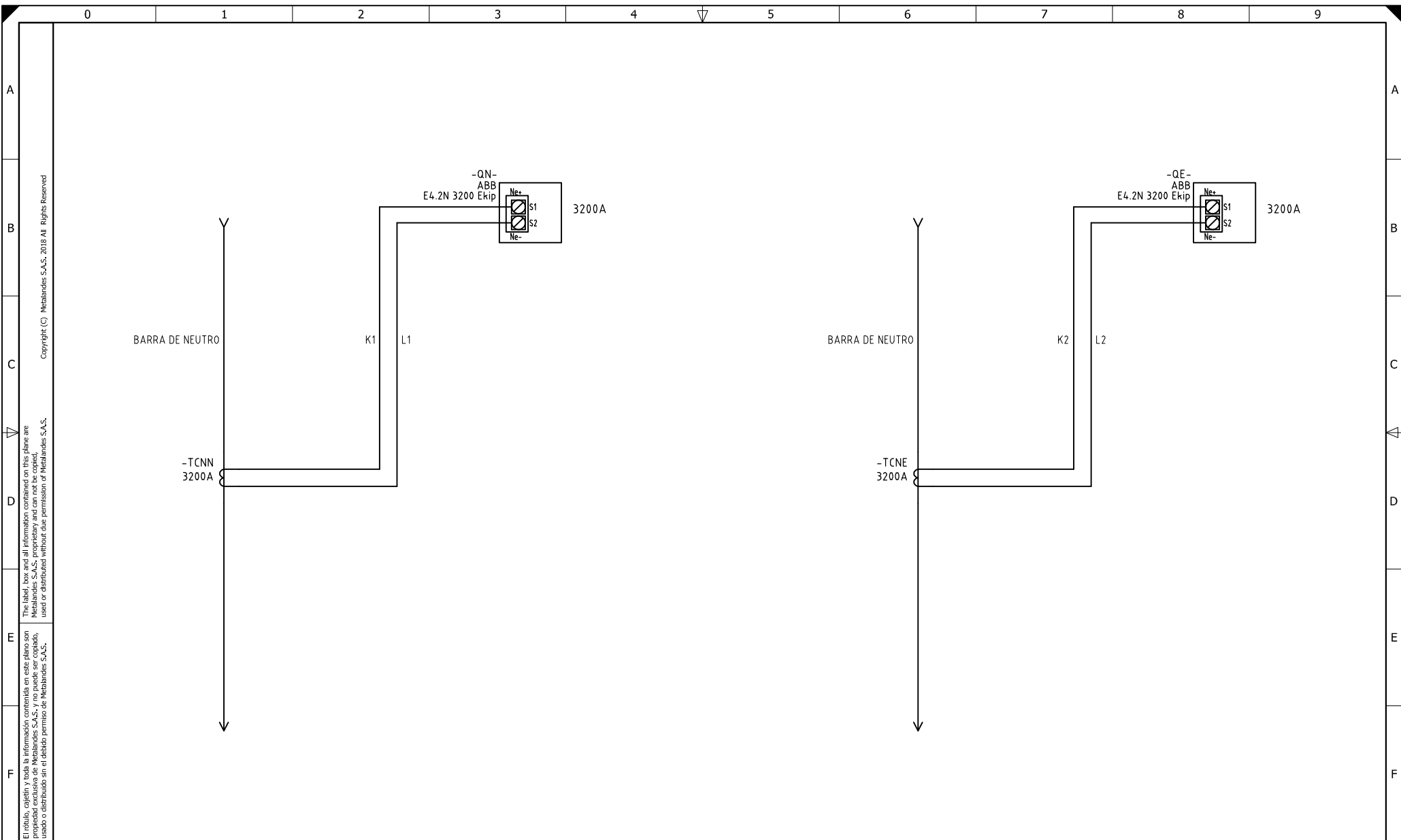


Copyright (C) Metalandes S.A.S. 2018 All Rights Reserved.
 El título, cajetín y toda la información contenida en este plano son propiedad exclusiva de Metalandes S.A.S. y no puede ser copiado, usado o distribuido sin el debido permiso de Metalandes S.A.S.



DISEÑO PLANO: D. MADRID DISEÑO: INMEL	FECHA: 31/11/2021	CLIENTE: INMEL PROYECTO: PATIOS USME CONTENIDO: ANALIZADOR DE REDES	ORDEN DE PRODUCCIÓN: 26204-4	VERSIÓN: 01
	FECHA:		RESPONSABLE DEL PROYECTO: S. LOPEZ	ESQUEMA: F4
		RUTA DE ARCHIVO: D:\1_TEMP DIBUJO\2021\1\INMEL\OP 26204 PATIOS USME\ELECTRICOS\F4 ANALIZADOR DE REDES.dwg	FECHA DE IMPRESIÓN: 01-03-2022	





El título, cajetín y toda la información contenida en este plano son propiedad exclusiva de Metalandes S.A.S., y no puede ser copiado, usado o distribuido sin el debido permiso de Metalandes S.A.S.
 Copyright (C) Metalandes S.A.S. 2018 All Rights Reserved

DISEÑO PLANO:	FECHA:
D. MADRID	11/11/2021
DISEÑO:	FECHA:
INMEL	



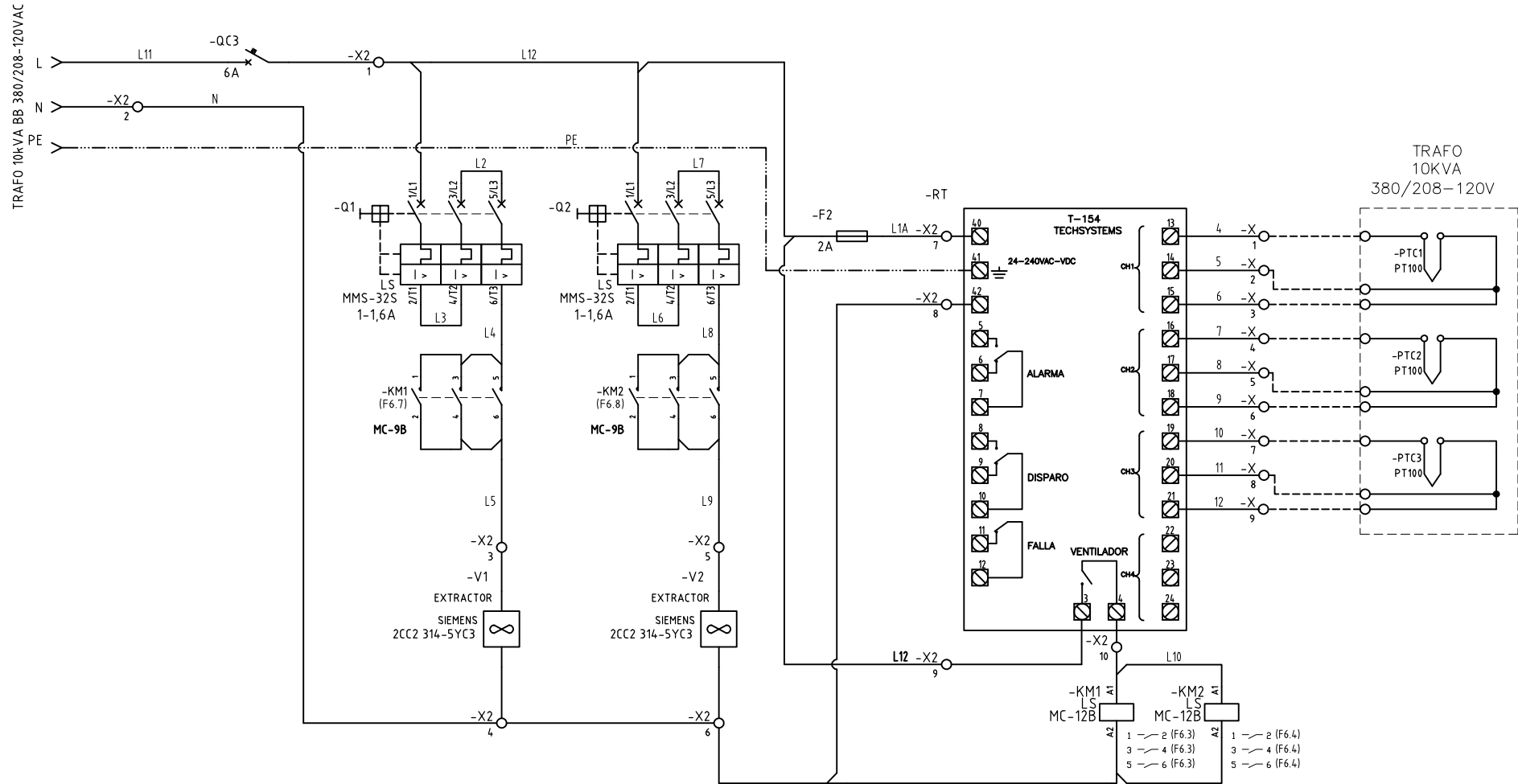
METALANDES S.A.S

CLIENTE: INMEL	ORDEN DE PRODUCCIÓN: 26204-4
PROYECTO: PATIOS USME	TAB DISTRIBUCION
CONTENIDO: SENSOR NEUTRO EXTERNO	TRAFO 2MVA 3B
	RESPONSABLE DEL PROYECTO:
	S. LOPEZ
RUTA DE ARCHIVO: D:\1_TEMP DIBUJO\2021\1\INMEL\OP 26204 PATIOS USME\ELECTRICOS\F5 SENSOR NEUTRO EXTERNO.dwg	

VERSIÓN: 01
ESQUEMA: F5
HOJA:
DE: 60
FECHA DE IMPRESIÓN:
01-03-2022

El título, cajetín y toda la información contenida en este plano son propiedad exclusiva de Metalandes S.A.S. y no puede ser copiado, usado o distribuido sin el debido permiso de Metalandes S.A.S.

Copyright (C) Metalandes S.A.S. 2018 All Rights Reserved



DISEÑO PLANO: D. MADRID
 DISEÑO: INMEL

FECHA: 11/11/2021
 FECHA:



METALANDES S.A.S

CLIENTE: INMEL
 PROYECTO: PATIOS USME
 CONTENIDO: CONTROL DE VENTILACION

ORDEN DE PRODUCCIÓN: 26204-4
 TAB DISTRIBUCION
 TRANSFORMADOR 2MVA 3B
 RESPONSABLE DEL PROYECTO:
 S. LOPEZ

VERSIÓN: 01
 ESQUEMA: F6
 HOJA:
 DE: 80
 FECHA DE IMPRESIÓN:
 01-03-2022

RUTA DE ARCHIVO: D:\1_TEMP DIBUJO\2021\1\INMEL\OP 26204 PATIOS USME\ELECTRICOS\F6 CONTROL VENTILACION.DWG