

0 1 2 3 4 5 6 7 8 9

A

B

C

D

E

F

A

B

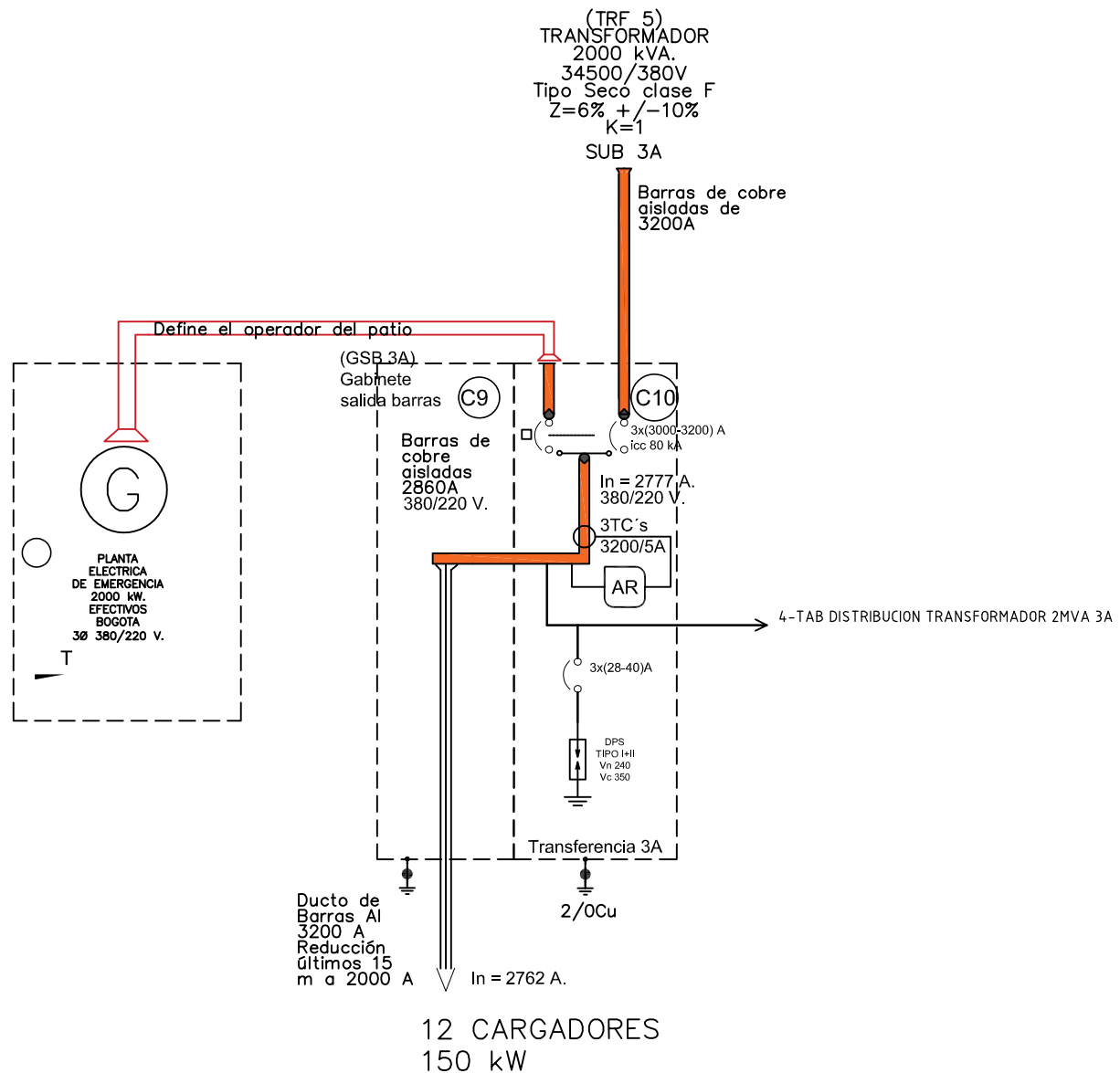
C

D

E

F

El título, cajetín y toda la información contenida en este plano son propiedad exclusiva de Metalandes S.A.S., y no puede ser copiado, usado o distribuido sin el debido permiso de Metalandes S.A.S. Copyright (C) Metalandes S.A.S. 2018 All Rights Reserved



DISEÑO PLANO:
D. MADRID
 FECHA:
 11/11/2021

DISEÑO:
INMEL
 FECHA:



CLIENTE: INMEL
 PROYECTO: PATIOS USME
 CONTENIDO: UNIFILAR

ORDEN DE PRODUCCIÓN: 26204-4
 TAB DISTRIBUCION
 TRAF0 2MVA 3A
 RESPONSABLE DEL PROYECTO:
S. LOPEZ

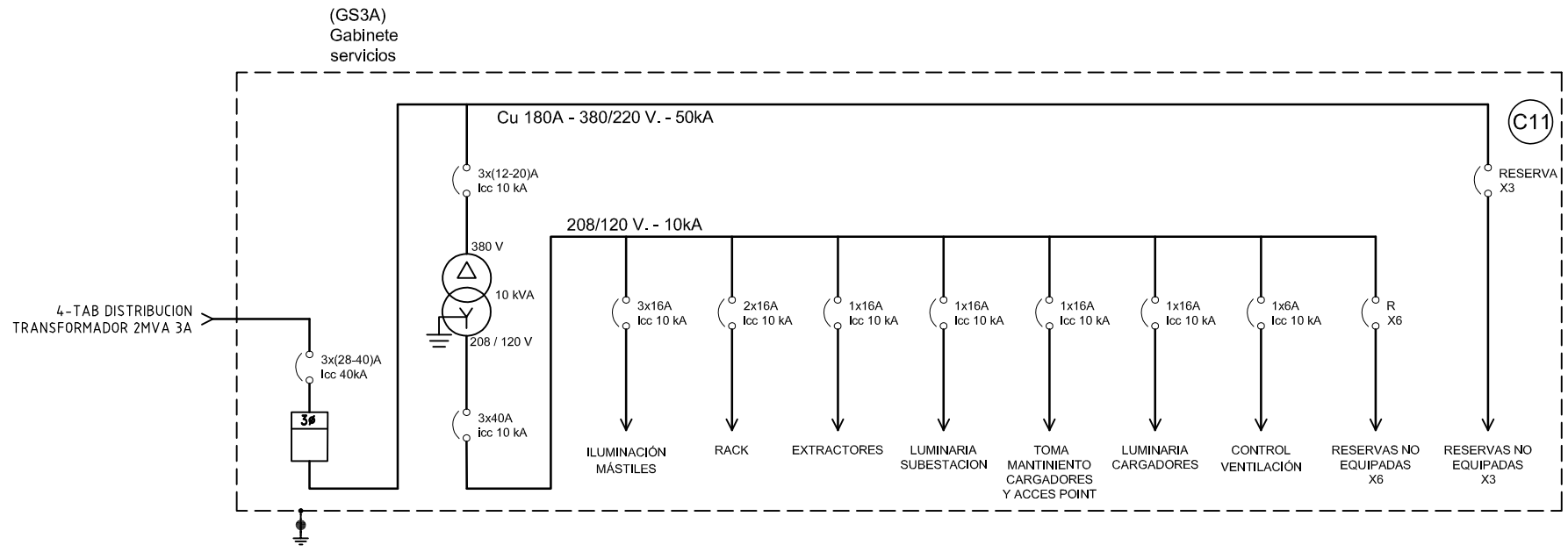
VERSIÓN: 01
 ESQUEMA: EU1
 HOJA:
 DE: 21
 FECHA DE IMPRESIÓN:
 01-03-2022

RUTA DE ARCHIVO: D:\1.TEMP DIBUJO\2021\INMEL\OP 26204 PATIOS USME\ELECTRICOS\EU1 UNIFILAR.dwg

0 1 2 3 4 5 6 7 8 9

Copyright (C) Metalandes S.A.S. 2018 All Rights Reserved

The label, box and all information contained on this plane are property exclusive of Metalandes S.A.S. and no puede ser copiado, usado o distribuido sin el debido permiso de Metalandes S.A.S.



DISEÑO PLANO:
D. MADRID
DISEÑO:
INMEL

FECHA:
11/11/2021
FECHA:

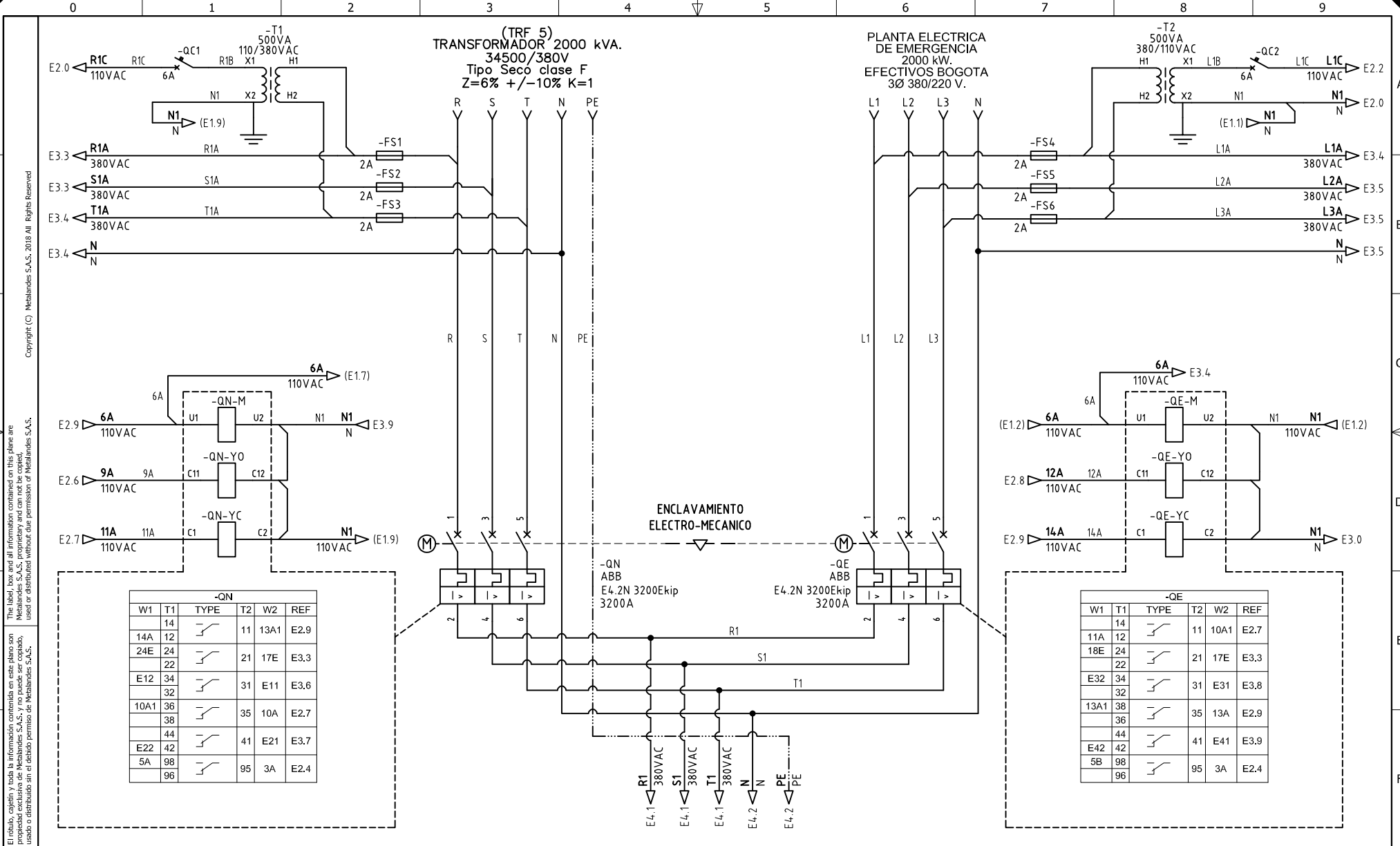


CLIENTE: INMEL
PROYECTO: PATIOS USME
CONTENIDO: UNIFILAR

ORDEN DE PRODUCCIÓN: 26204-4
TAB DISTRIBUCION
TRANSFORMADOR 2MVA 3A
RESPONSABLE DEL PROYECTO:
S. LOPEZ

VERSIÓN: 01
ESQUEMA: EU2
HOJA:
DE: 79
FECHA DE IMPRESIÓN:
01-03-2022

RUTA DE ARCHIVO: D:\1.TEMP DIBUJO\2021\INMEL\OP 26204 PATIOS USME\ELECTRICOS\EU2 UNIFILAR.dwg



El título, cajetín y toda la información contenida en este plano son propiedad exclusiva de Metalandes S.A.S., y no puede ser copiado, usado o distribuido sin el debido permiso de Metalandes S.A.S. Copyright (C) Metalandes S.A.S. 2018 All Rights Reserved.

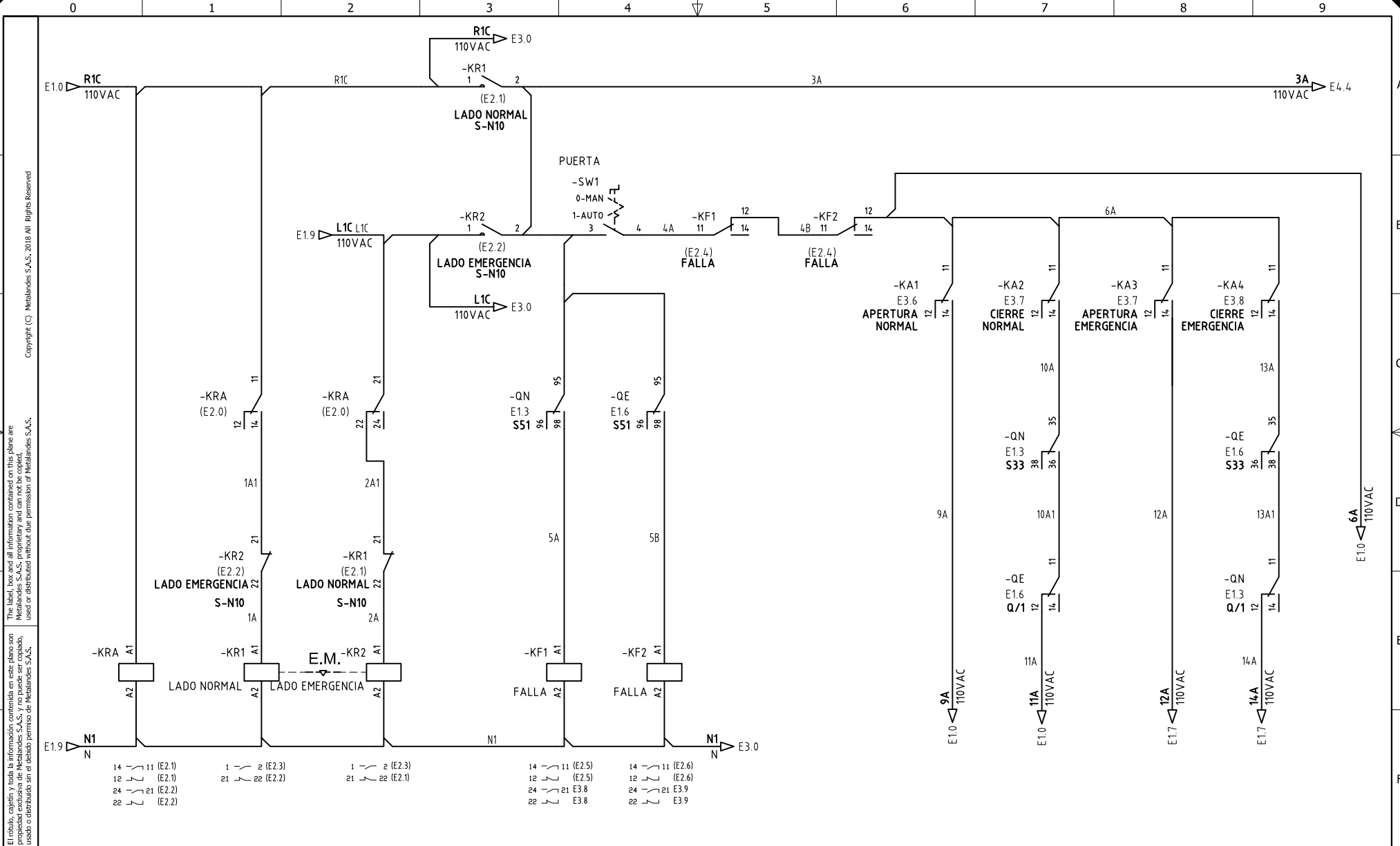
DISEÑO PLANO:
D. MADRID
 FECHA: 11/11/2021
 DISEÑO:
INMEL
 FECHA:



METALANDES S.A.S

CLIENTE: **INMEL**
 PROYECTO: **PATIOS USME**
 CONTENIDO: **POTENCIA DE TRANSFERENCIA**
 RUTA DE ARCHIVO: D:\1.TEMP DIBUJO\2021\1\INMEL\OP 26204 PATIOS USME\ELECTRICOS\E1 POTENCIA TRANSFERENCIA.dwg

ORDEN DE PRODUCCIÓN: **26204-4**
 TAB DISTRIBUCION
TRAFO 2MVA 3A
 RESPONSABLE DEL PROYECTO:
S. LOPEZ
 VERSIÓN: 01
 ESQUEMA: E1
 HOJA:
 DE: **45**
 FECHA DE IMPRESIÓN:
 01-03-2022



El título, cajetín y toda la información contenida en este plano son propiedad exclusiva de Metalandes S.A.S. y no puede ser copiado, usado o distribuido sin el debido permiso de Metalandes S.A.S. Copyright (C) Metalandes S.A.S. 2018 All Rights Reserved.

DISEÑO PLANO:
D. MADRID
DISEÑO:
INMEL

FECHA:
 11/11/2021
 FECHAR:

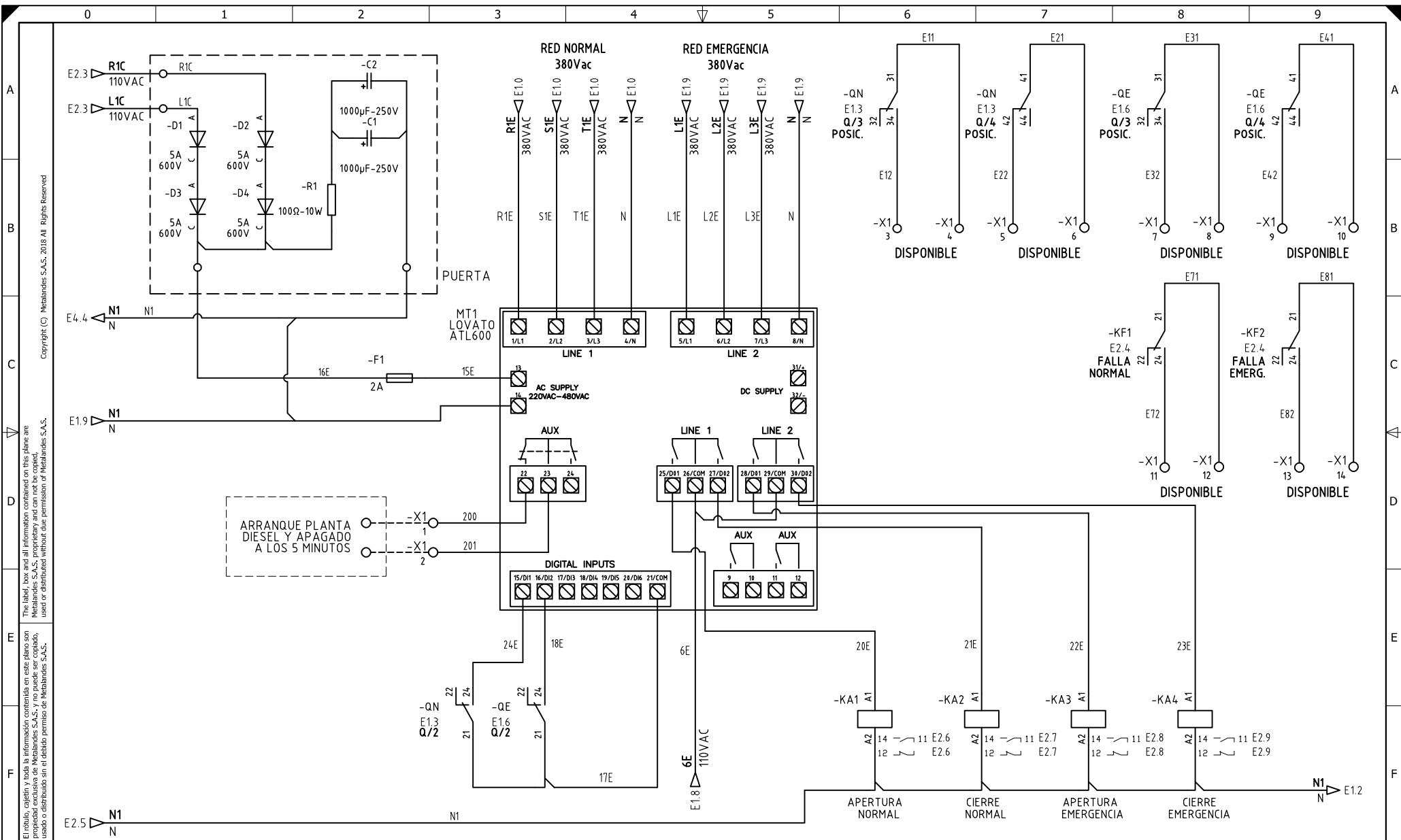


CLIENTE: INMEL
PROYECTO: PATIOS USME
CONTENIDO: CONTROL DE TRANSFERENCIA

ORDEN DE PRODUCCIÓN: 26204-4
TAB DISTRIBUCION
TRAFO 2MVA 3A
RESPONSABLE DEL PROYECTO:
S. LOPEZ

RUTA DE ARCHIVO: D:\1.TEMP DIBUJO\2021\1\INMEL\OP 26204 PATIOS USME\ELECTRICOS\E2 CONTROL TRANSFERENCIA.dwg

VERSIÓN: 01
ESQUEMA: E2
HOJA:
DE: 46
FECHA DE IMPRESIÓN:
 01-03-2022



El título, cajón y toda la información contenida en este plano son propiedad exclusiva de Metalandes S.A.S., y no puede ser copiado, usado o distribuido sin el debido permiso de Metalandes S.A.S. Copyright (C) Metalandes S.A.S. 2018 All Rights Reserved.

DISEÑO PLANO:	FECHA:
D. MADRID	11/11/2021
DISEÑO:	FECHA:
INMEL	

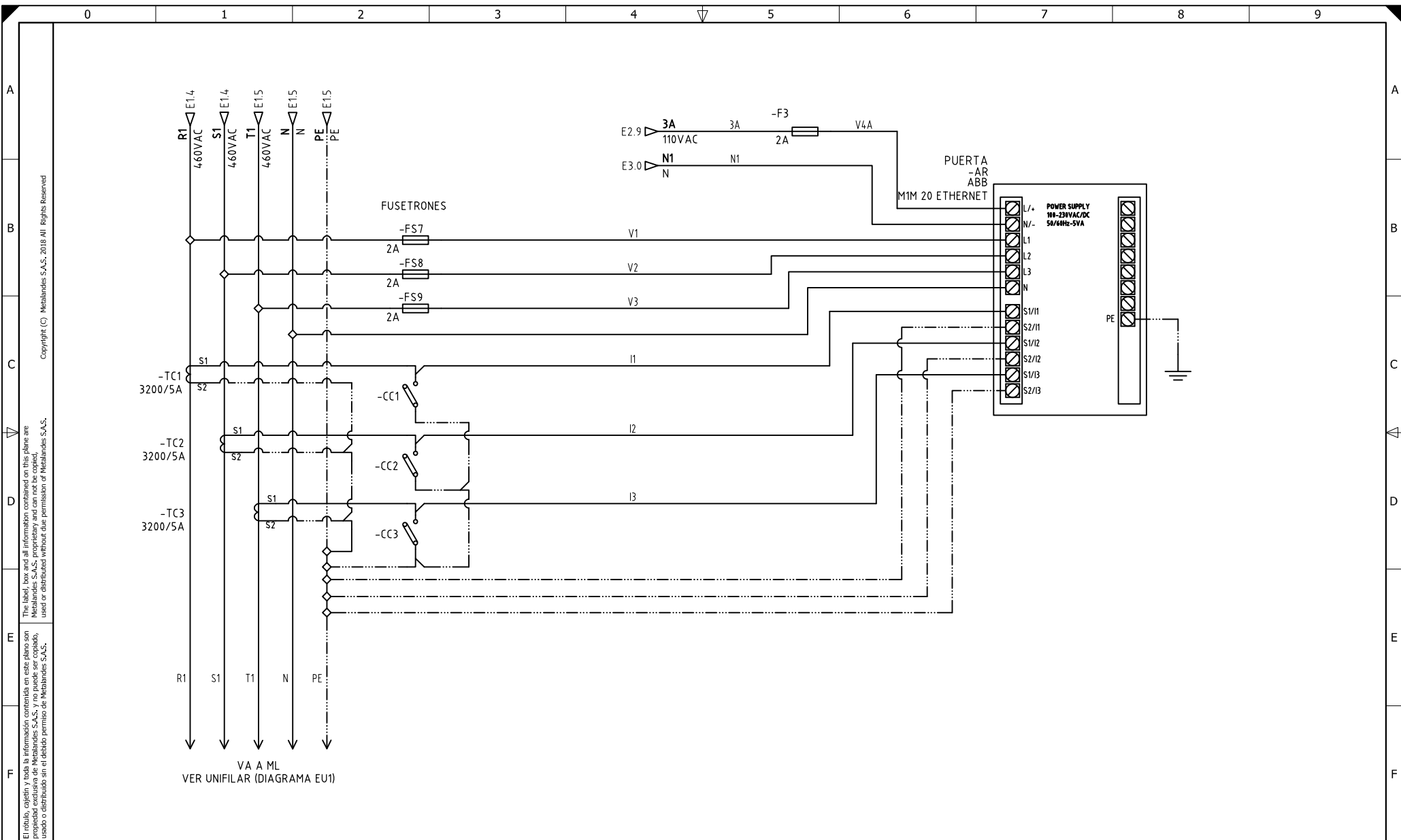


METALANDES S.A.S

CLIENTE: INMEL	ORDEN DE PRODUCCIÓN: 26204-4
PROYECTO: PATIOS USME	TAB DISTRIBUCION
CONTENIDO: MODULO DE TRANSFERENCIA	TRAFO 2MVA 3A
	RESPONSABLE DEL PROYECTO:
	S. LOPEZ

VERSIÓN: 01
ESQUEMA: E3
HOJA:
DE: 47
FECHA DE IMPRESIÓN:
01-03-2022

RUTA DE ARCHIVO: D:\1.TEMP DIBUJO\2021\1\INMEL\OP 26204 PATIOS USME\ELECTRICOS\E3 MODULO TRANSFERENCIA.dwg



El título, cajetín y toda la información contenida en este plano son propiedad exclusiva de Metalandes S.A.S. y no puede ser copiado, usado o distribuido sin el debido permiso de Metalandes S.A.S. Copyright (C) Metalandes S.A.S. 2018 All Rights Reserved.

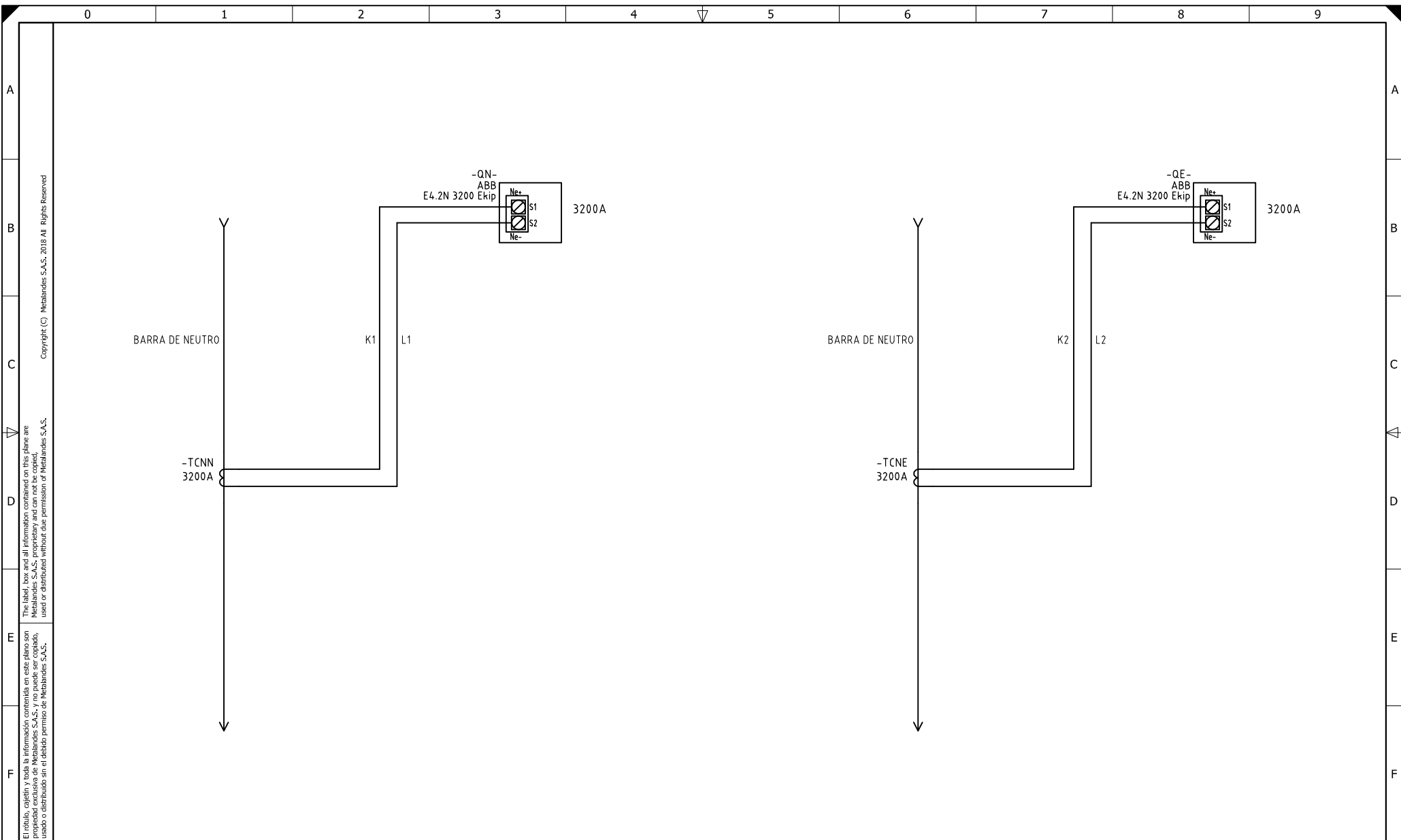
DISEÑO PLANO:
D. MADRID
 DISEÑO:
INMEL
 FECHA:
 11/11/2021
 FECHAR:



METALANDES S.A.S

CLIENTE: **INMEL**
 PROYECTO: **PATIOS USME**
 CONTENIDO: **ANALIZADOR DE REDES**
 ORDEN DE PRODUCCIÓN: **26204-4**
 TAB DISTRIBUCION
TRAFO 2MVA 3A
 RESPONSABLE DEL PROYECTO:
S. LOPEZ
 RUTA DE ARCHIVO: D:\1.TEMP DIBUJO\2021\1\INMEL\OP 26204 PATIOS USME\ELECTRICOS\E4 ANALIZADOR DE REDES.dwg

VERSIÓN: **01**
 ESQUEMA: **E4**
 HOJA:
DE: 48
 FECHA DE IMPRESIÓN:
 01-03-2022



El título, cajetín y toda la información contenida en este plano son propiedad exclusiva de Metalandes S.A.S., y no puede ser copiado, usado o distribuido sin el debido permiso de Metalandes S.A.S.
 Copyright (C) Metalandes S.A.S. 2018 All Rights Reserved

DISEÑO PLANO: D. MADRID
 DISEÑO: INMEL
 FECHA: 11/11/2021
 FECHA:



METALANDES S.A.S

CLIENTE: INMEL
 PROYECTO: PATIOS USME
 CONTENIDO: SENSOR NEUTRO EXTERNO

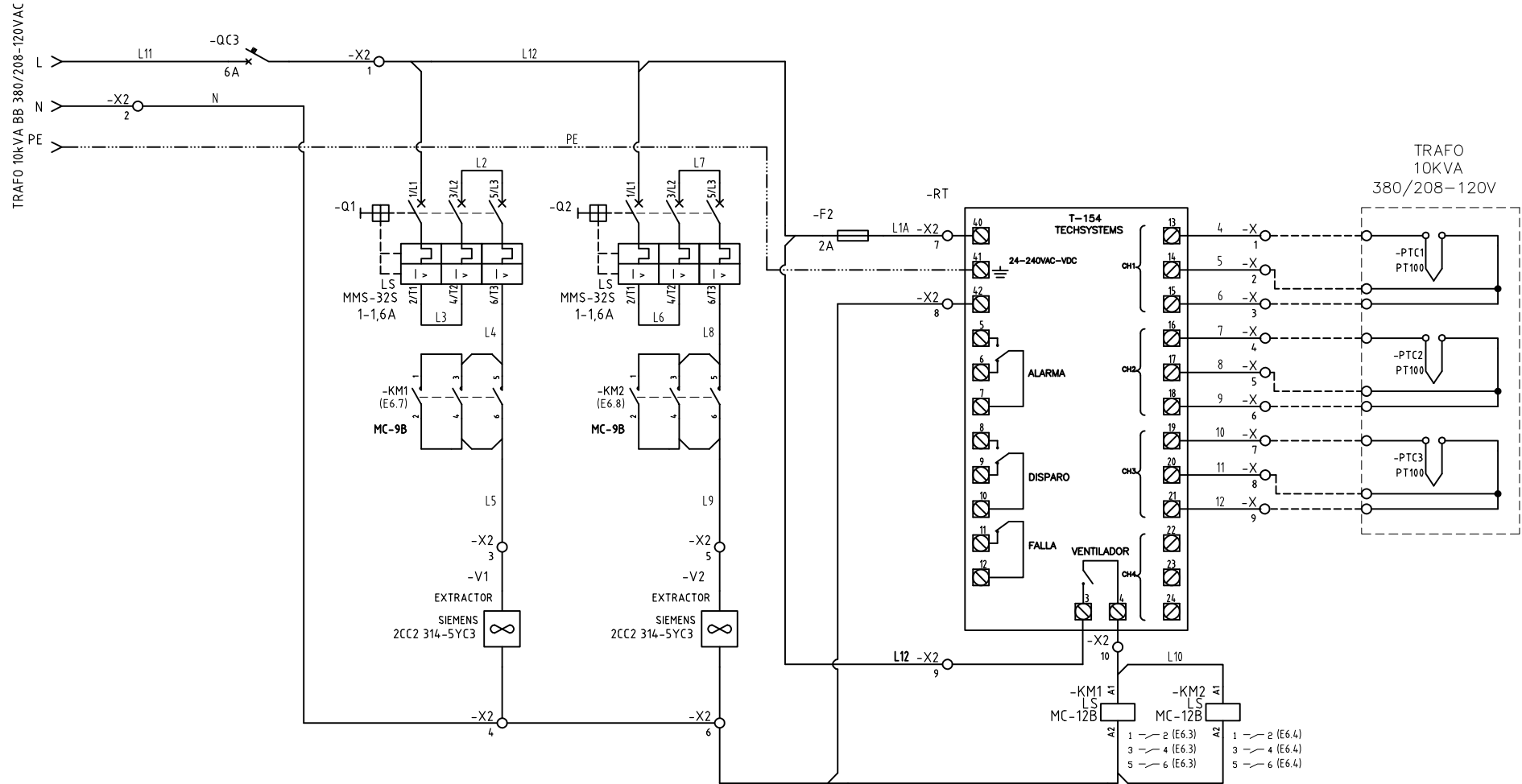
ORDEN DE PRODUCCIÓN: 26204-4
 TAB DISTRIBUCION
 TRAF0 2MVA 3A
 RESPONSABLE DEL PROYECTO:
 S. LOPEZ

VERSIÓN: 01
 ESQUEMA: E5
 HOJA:
 DE: 59
 FECHA DE IMPRESIÓN:
 01-03-2022

RUTA DE ARCHIVO: D:\1.TEMP DIBUJO\2021\1\INMEL\OP 26204 PATIOS USME\ELECTRICOS\E5 SENSOR NEUTRO EXTERNO.dwg

El título, cajetín y toda la información contenida en este plano son propiedad exclusiva de Metalandes S.A.S. y no puede ser copiado, usado o distribuido sin el debido permiso de Metalandes S.A.S.

Copyright (C) Metalandes S.A.S. 2018 All Rights Reserved



DISEÑO PLANO:
D. MADRID
DISEÑO:
INMEL

FECHA:
11/11/2021
FECHA:



METALANDES S.A.S

CLIENTE: INMEL
PROYECTO: PATIOS USME
CONTENIDO: CONTROL DE VENTILACION

ORDEN DE PRODUCCIÓN: 26204-4
TAB DISTRIBUCION
TRANSFORMADOR 2MVA 3A
RESPONSABLE DEL PROYECTO:
S. LOPEZ

VERSIÓN: 01
ESQUEMA: E6
HOJA:
DE: 79
FECHA DE IMPRESIÓN:
01-03-2022

RUTA DE ARCHIVO: D:\1.TEMP DIBUJO\2021\1\INMEL\OP 26204 PATIOS USME\ELECTRICOS\E6 CONTROL DE VENTILACION.DWG