

0 1 2 3 4 5 6 7 8 9

A

B

C

D

E

F

A

B

C

D

E

F

El título, cajetín y toda la información contenida en este plano son propiedad exclusiva de Metalandes S.A.S. y no puede ser copiado, usado o distribuido sin el debido permiso de Metalandes S.A.S. Copyright (C) Metalandes S.A.S. 2018 All Rights Reserved

(TRF 4)
 TRANSFORMADOR
 2500 kVA.
 34500/380V
 Tipo Seco clase F
 $Z=6\% + / -10\%$
 $K=1$

SUB 2B

Barras de cobre
 aisladas
 4000A

(GSB 2B)
 Gabinete
 salida barras

(GINT 2B)
 Gabinete
 interruptor

B14

B15

Barras de
 cobre
 aisladas
 3740A
 380/220 V.

3x(1600-4000) A
 80 kA

$I_n = 3238 A$
 380/220 V.

3TC's
 4000/5A

AR

3-TAB DISTRIBUCION TRANSFORMADOR 2.5MVA 2B

3x(28-40)A

DPS
 TIPO I+II
 $V_n 240$
 $V_c 350$

2/0Cu

Ducto de
 Barras Al
 4000 A
 Reducción
 últimos 15
 a 2000 A

$I_n = 3222,8 A$

14 CARGADORES
 150 kW

DISEÑO PLANO:
D. MADRID
 DISEÑO:
INMEL

FECHA:
 11/11/2021
 FECHA:



METALANDES S.A.S

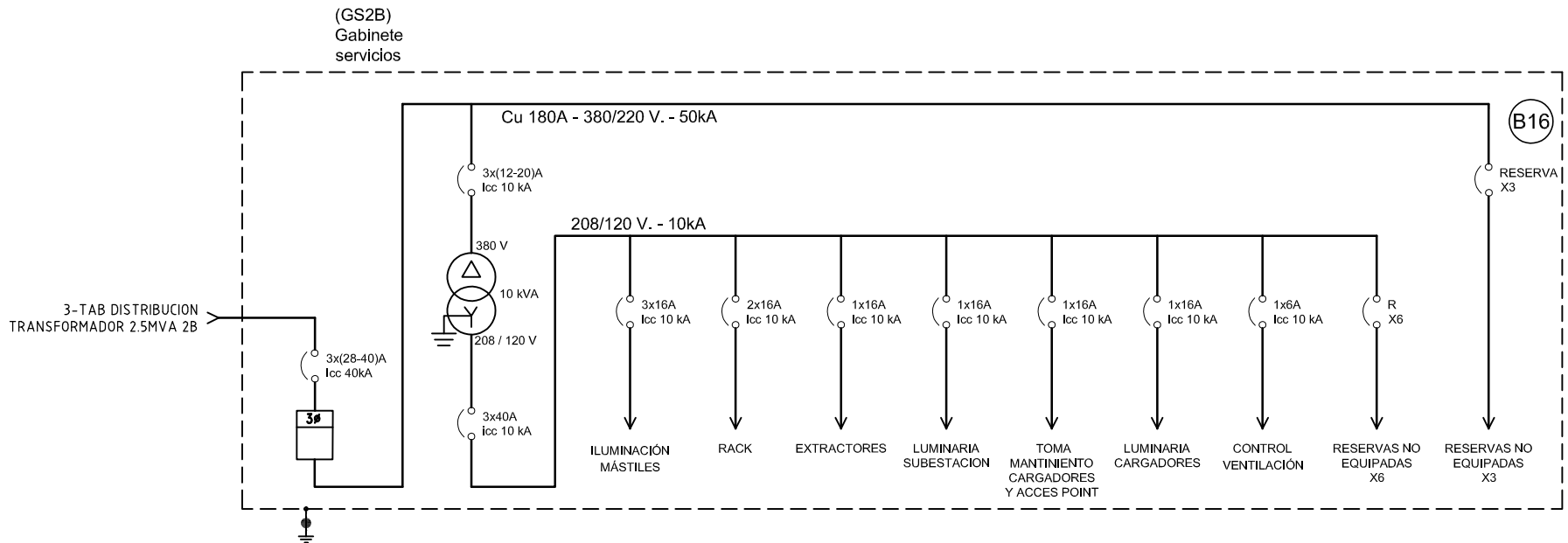
CLIENTE: INMEL
 PROYECTO: PATIOS USME
 CONTENIDO: UNIFILAR

ORDEN DE PRODUCCIÓN: 26204-3
 TAB DISTRIBUCION
 TRAF0 2.5MVA 2B
 RESPONSABLE DEL PROYECTO:
 S. LOPEZ

VERSIÓN: 01
 ESQUEMA: DU1
 HOJA:
 DE: 20
 FECHA DE IMPRESIÓN:
 01-03-2022

RUTA DE ARCHIVO: D:\1.TEMP DIBUJO\2021\INMEL\OP 26204 PATIOS USME\ELECTRICOS\DU1 UNIFILAR.dwg

0 1 2 3 4 5 6 7 8 9



DISEÑO PLANO:
D. MADRID
DISEÑO:
INMEL

FECHA:
11/11/2021
FECHA:

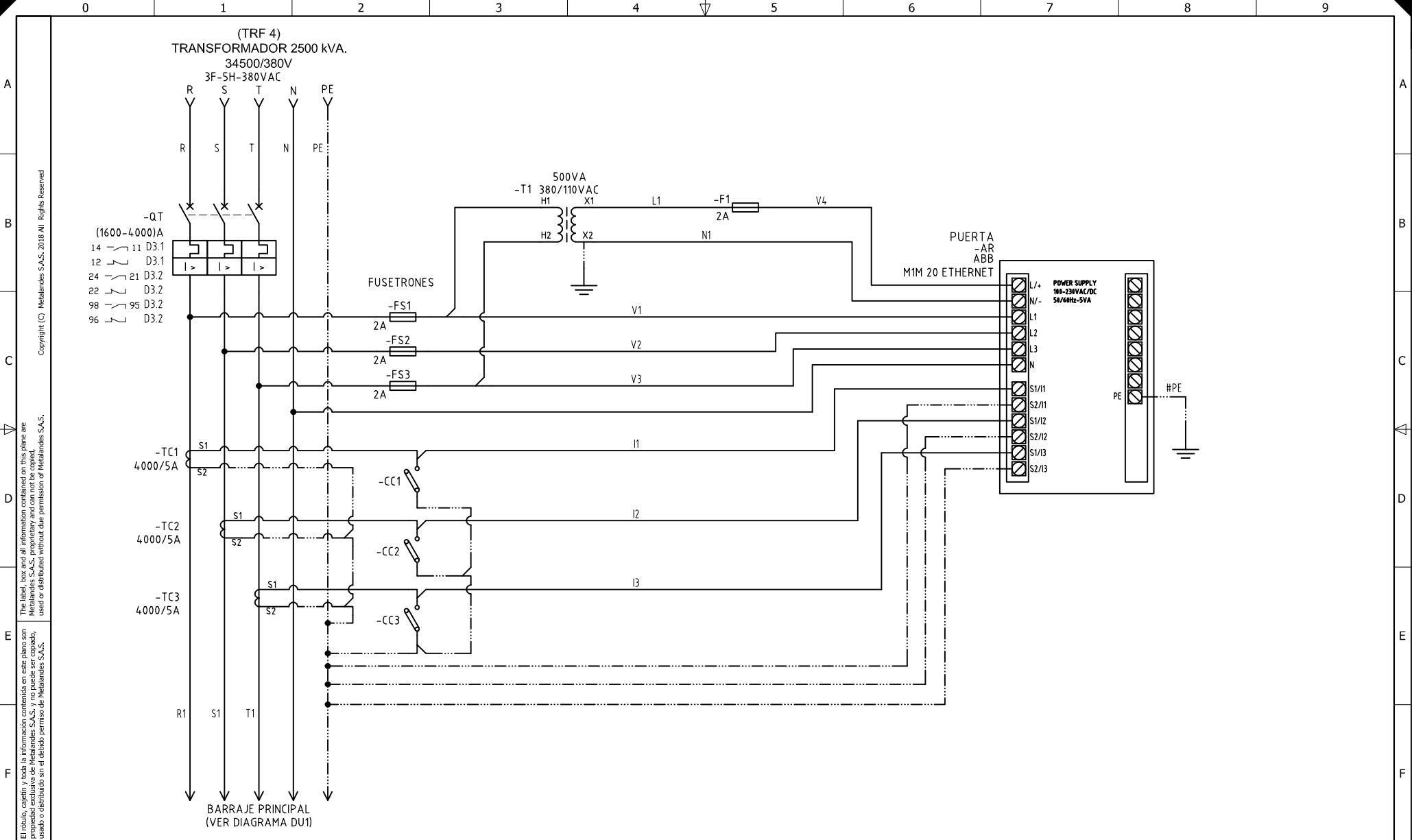


METALANDES S.A.S

CLIENTE: INMEL
PROYECTO: PATIOS USME
CONTENIDO: UNIFILAR

ORDEN DE PRODUCCIÓN: 26204-3
TAB DISTRIBUCION
TRANSFORMADOR 2.5MVA 2B
RESPONSABLE DEL PROYECTO:
S. LOPEZ

VERSIÓN: 01
ESQUEMA: DU2
HOJA:
DE: 40
FECHA DE IMPRESIÓN:
01-03-2022



El título, cajetín y toda la información contenida en este plano son propiedad exclusiva de Metalandes S.A.S., y no puede ser copiado, usado o distribuido sin el debido permiso de Metalandes S.A.S.

Copyright (C) Metalandes S.A.S. 2018 All Rights Reserved

DISEÑO PLANO:	FECHA:
D. MADRID	11/11/2021
DISEÑO:	FECHA:
INMEL	

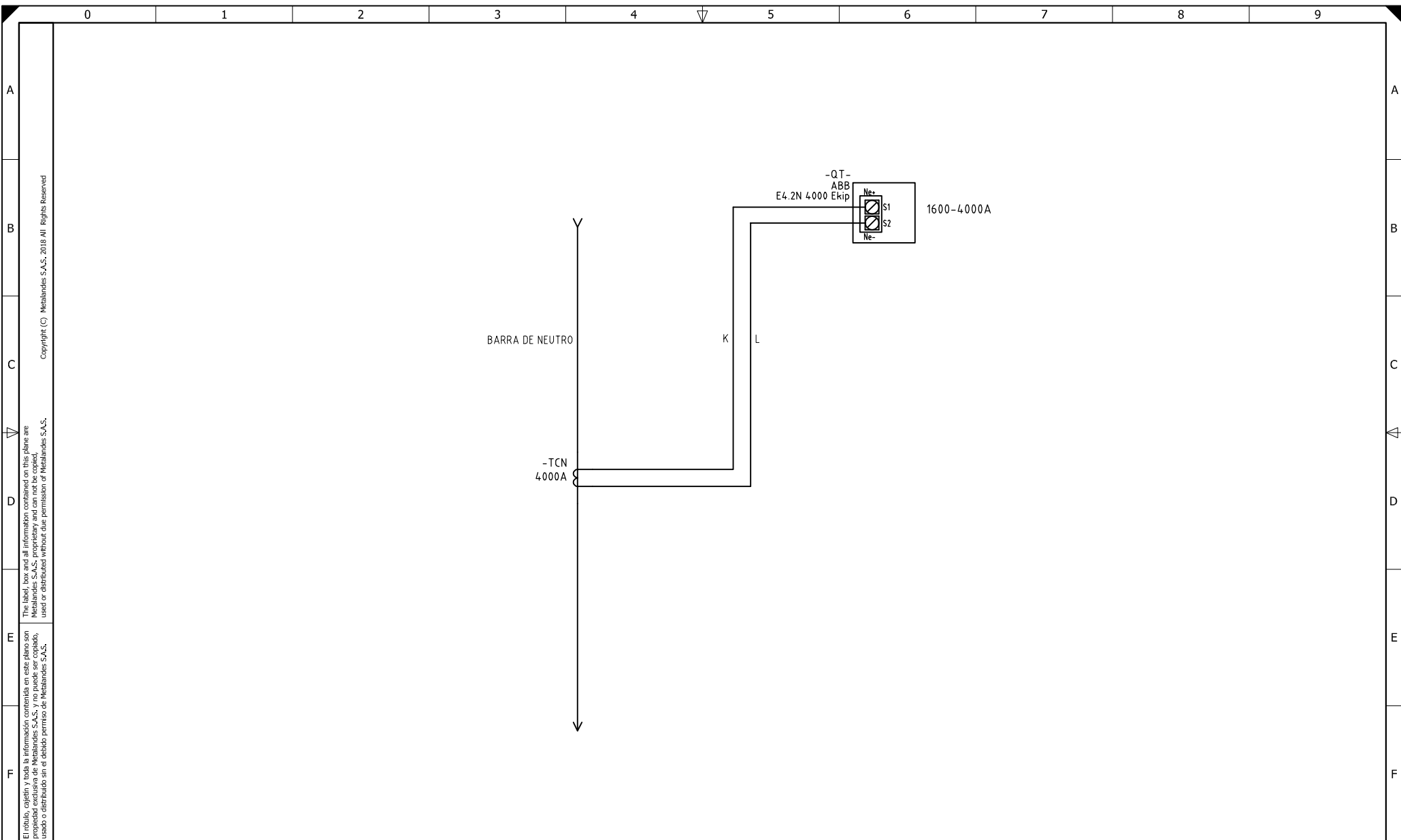


METALANDES S.A.S

CLIENTE: INMEL	ORDEN DE PRODUCCIÓN: 26204-3
PROYECTO: PATIOS USME	TAB DISTRIBUCION
CONTENIDO: ANALIZADOR DE REDES	TRAFO 2.5MVA 2B
	RESPONSABLE DEL PROYECTO:
	S. LOPEZ

FECHA DE IMPRESIÓN:	VERSIÓN: 01
01-03-2022	ESQUEMA: D1
	HOJA:
	DE: 44

RUTA DE ARCHIVO: D:\1.TEMP DIBUJO\2021\1\INMEL\OP 26204 PATIOS USME\ELECTRICOS\1 ANALIZADOR DE REDES.dwg



El título, cajetín y toda la información contenida en este plano son propiedad exclusiva de Metalandes S.A.S., y no puede ser copiado, usado o distribuido sin el debido permiso de Metalandes S.A.S.
 Copyright (C) Metalandes S.A.S. 2018 All Rights Reserved

DISEÑO PLANO:	FECHA:
D. MADRID	11/11/2021
DISEÑO:	FECHA:
INMEL	



CLIENTE: INMEL
PROYECTO: PATIOS USME
CONTENIDO: SENSOR NEUTRO EXTERNO
RUTA DE ARCHIVO: D:\1.TEMP DIBUJO\2021\1\INMEL\OP 26204 PATIOS USME\ELECTRICOS\D2 SENSOR NEUTRO EXTERNO.dwg

ORDEN DE PRODUCCIÓN: 26204-3	VERSIÓN: 01
TAB DISTRIBUCION	ESQUEMA: D2
TRAFO 2.5MVA 2B	HOJA:
RESPONSABLE DEL PROYECTO:	DE: 58
S. LOPEZ	FECHA DE IMPRESIÓN:
	01-03-2022

0 1 2 3 4 5 6 7 8 9

A

B

C

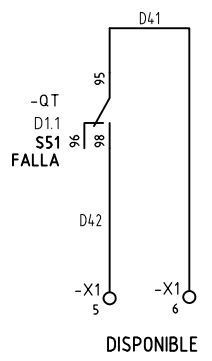
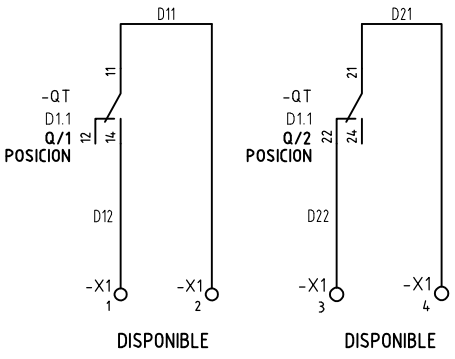
D

E

F

Copyright (C) Metalandes S.A.S. 2018 All Rights Reserved

The label, box and all information contained on this plane are property exclusive of Metalandes S.A.S. and no puede ser copiado, usado o distribuido sin el debido permiso de Metalandes S.A.S.



METALANDES S.A.S

DISEÑO PLANO: D. MADRID
FECHA: 11/11/2021
DISEÑO: INMEL
FECHA:

CLIENTE: INMEL
PROYECTO: PATIOS USME
CONTENIDO: CONTACTOS SECOS

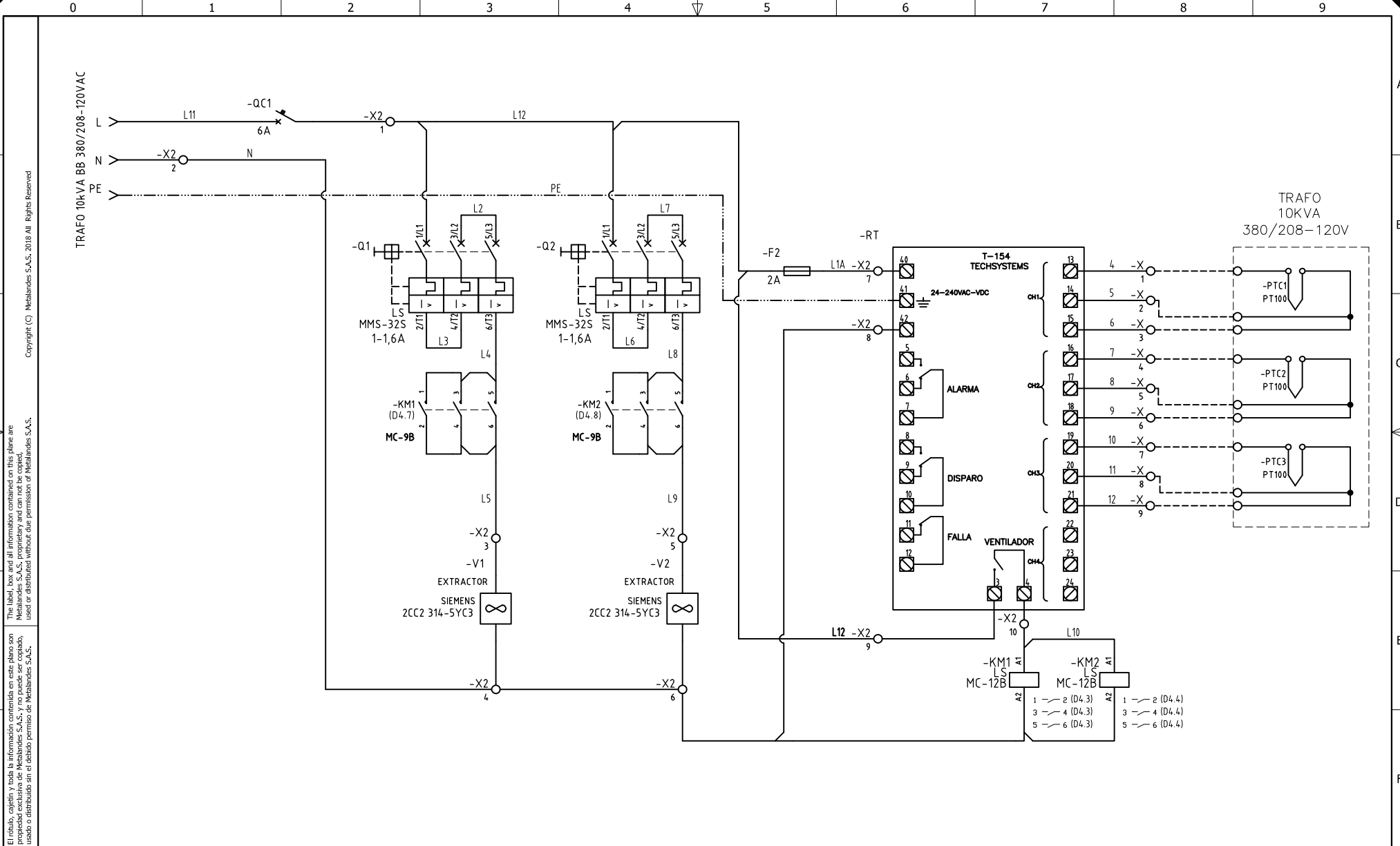
ORDEN DE PRODUCCIÓN: 26204-3
TAB DISTRIBUCION
TRAFO 2.5MVA 2B
RESPONSABLE DEL PROYECTO:
S. LOPEZ

VERSIÓN: 01
ESQUEMA: D3
HOJA:
DE: 67
FECHA DE IMPRESIÓN:
01-03-2022

ruta de archivo: D:\1.TEMP DIBUJO\2021\INMEL\OP 26204 PATIOS USME\ELECTRICOS\D3 CONTACTOS SECOS.dwg

0 1 2 3 4 5 6 7 8 9

FORMATO DE ESQUEMAS ELECTRICOS. Fecha: viernes, 02 de febrero de 2022. Versión: 5 por David Puente



El título, cajetín y toda la información contenida en este plano son propiedad exclusiva de Metalandes S.A.S., y no puede ser copiado, usado o distribuido sin el debido permiso de Metalandes S.A.S. Copyright (C) Metalandes S.A.S. 2018 All Rights Reserved.

DISEÑO PLANO:	FECHA:
D. MADRID	11/11/2021
DISEÑO:	FECHA:
INMEL	



METALANDES S.A.S

CLIENTE: INMEL	ORDEN DE PRODUCCIÓN: 26204-3
PROYECTO: PATIOS USME	TAB DISTRIBUCION
CONTENIDO: CONTROL DE VENTILACION	TRANSFORMADOR 2.5MVA 2B
	RESPONSABLE DEL PROYECTO:
	S. LOPEZ

VERSIÓN: 01
ESQUEMA: D4
HOJA:
DE: 78
FECHA DE IMPRESIÓN:
01-03-2022

RUTA DE ARCHIVO: D:\1.TEMP DIBUJO\2021\1\INMEL\OP 26204 PATIOS USME\ELECTRICOS\D4 CONTROL DE VENTILACION.DWG