

0 1 2 3 4 5 6 7 8 9

A A

B B

C C

D D

E E

F F

El título, cajetín y toda la información contenida en este plano son propiedad exclusiva de Metalandes S.A.S. y no puede ser copiado, usado o distribuido sin el debido permiso de Metalandes S.A.S.

(TRF 3)
 TRANSFORMADOR
 2500 kVA.
 34500/380V
 Tipo Seco clase F
 $Z=6\% \pm 10\%$
 $K=1$

SUB 2A

Barras de cobre
 aisladas
 4000A

(GSB 2A)
 Gabinete
 salida barras

(GINT 2A)
 Gabinete
 interruptor

(B9)

(B10)

Barras de
 cobre
 aisladas
 3740A
 380/220 V.

3x(1600-4000) A
 $I_{cc} 80 \text{ kA}$

$I_n = 3238 \text{ A}$
 380/220 V.

3TC's
 4000/5A

AR

3-TAB DISTRIBUCION TRANSFORMADOR 2.5MVA 2A

3x(28-40)A

DPS
 TIPO I-II
 $V_n 240$
 $V_c 350$

2/0Cu

Ducto de
 Barras Al
 4000 A
 Reducción
 últimos 15
 m a 2000 A

$I_n = 3222,8 \text{ A}$

14 CARGADORES
 150 kW

DISEÑO PLANO:
D. MADRID
 FECHA:
 11/11/2021

DISEÑO:
INMEL
 FECHA:



METALANDES S.A.S

CLIENTE: INMEL
 PROYECTO: PATIOS USME
 CONTENIDO: UNIFILAR

ORDEN DE PRODUCCIÓN: 26204-3
 TAB DISTRIBUCION
 TRAF0 2.5MVA 2A
 RESPONSABLE DEL PROYECTO:
 S. LOPEZ

VERSIÓN: 01
 ESQUEMA: CU1
 HOJA:
 DE: 19
 FECHA DE IMPRESIÓN:
 01-03-2022

RUTA DE ARCHIVO: D:\1.TEMP DIBUJO\2021\INMEL\OP 26204 PATIOS USME\ELECTRICOS\CU1 UNIFILAR.dwg

0 1 2 3 4 5 6 7 8 9

FORMATO DE ESQUEMAS ELECTRICOS. Fecha: agosto 02/2018. Versión: 5 por David Pizarro

0 1 2 3 4 5 6 7 8 9

A

B

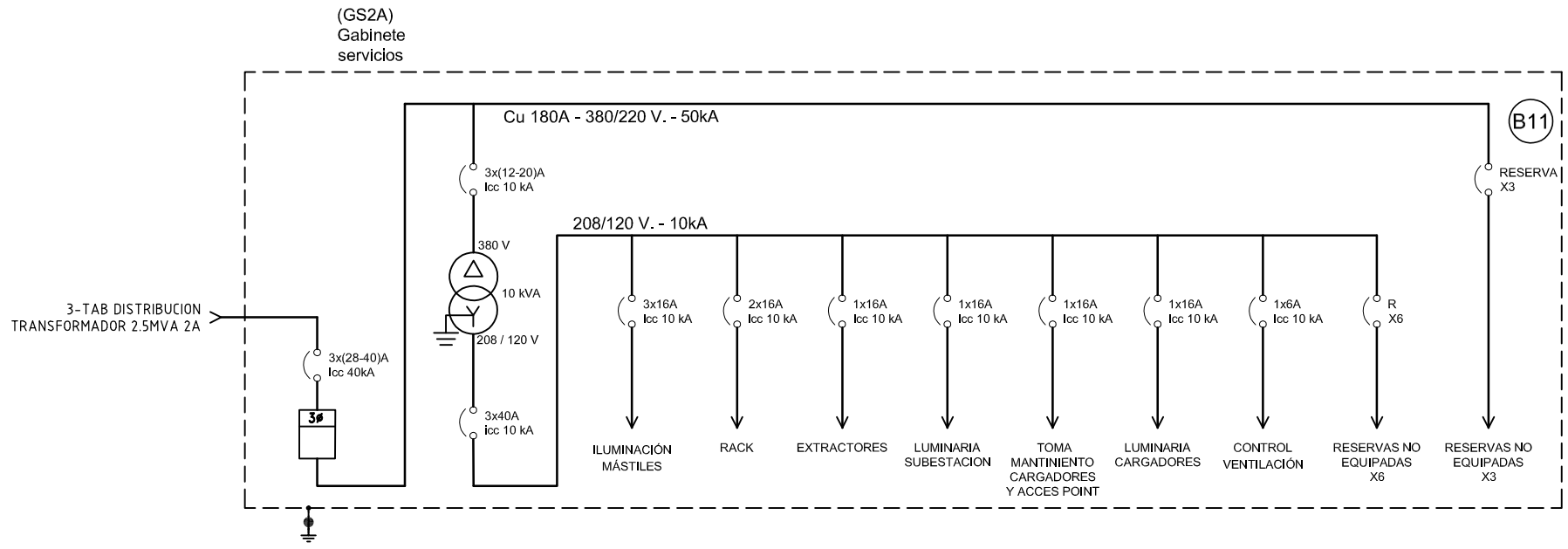
C

D

E

F

El título, cajetín y toda la información contenida en este plano son propiedad exclusiva de Metalandes S.A.S. y no puede ser copiado, usado o distribuido sin el debido permiso de Metalandes S.A.S.
 Copyright (C) Metalandes S.A.S. 2018 All Rights Reserved



DISEÑO PLANO: D. MADRID
 FECHA: 11/11/2021
 DISEÑO: INMEL
 FECHA:



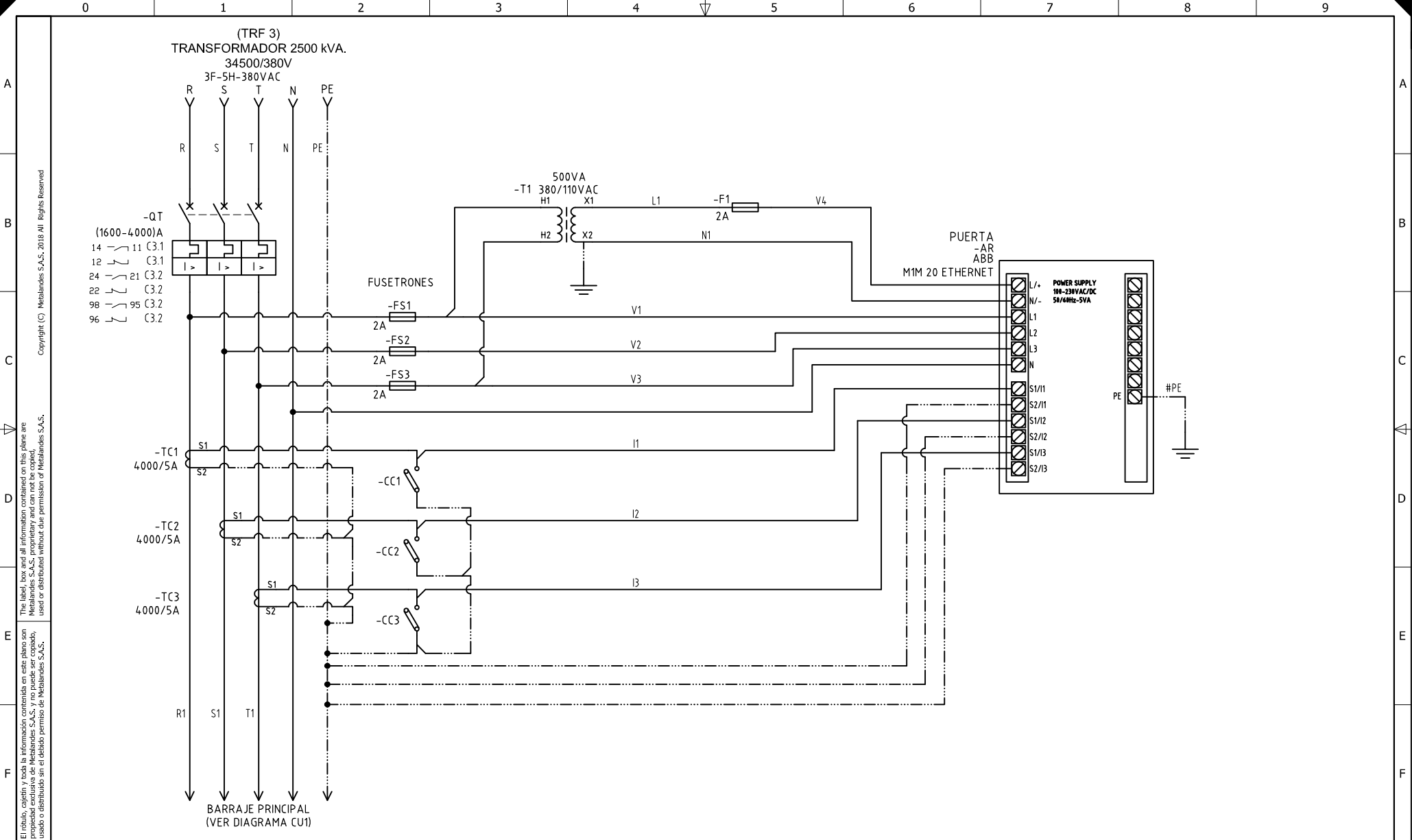
CLIENTE: INMEL
 PROYECTO: PATIOS USME
 CONTENIDO: UNIFILAR

ORDEN DE PRODUCCIÓN: 26204-3
 TAB DISTRIBUCION TRANSFORMADOR 2.5MVA 2A
 RESPONSABLE DEL PROYECTO: S. LOPEZ

VERSIÓN: 01
 ESQUEMA: CU2
 HOJA: DE: 39
 FECHA DE IMPRESIÓN: 01-03-2022

RUTA DE ARCHIVO: D:\1.TEMP DIBUJO\2021\INMEL\OP 26204 PATIOS USME\ELECTRICOS\CU2 UNIFILAR.dwg

0 1 2 3 4 5 6 7 8 9



El título, cajetín y toda la información contenida en este plano son propiedad exclusiva de Metalandes S.A.S., y no puede ser copiado, usado o distribuido sin el debido permiso de Metalandes S.A.S.

Copyright (C) Metalandes S.A.S. 2018 All Rights Reserved

DISEÑO PLANO:	FECHA:
D. MADRID	11/11/2021
DISEÑO:	FECHA:
INMEL	

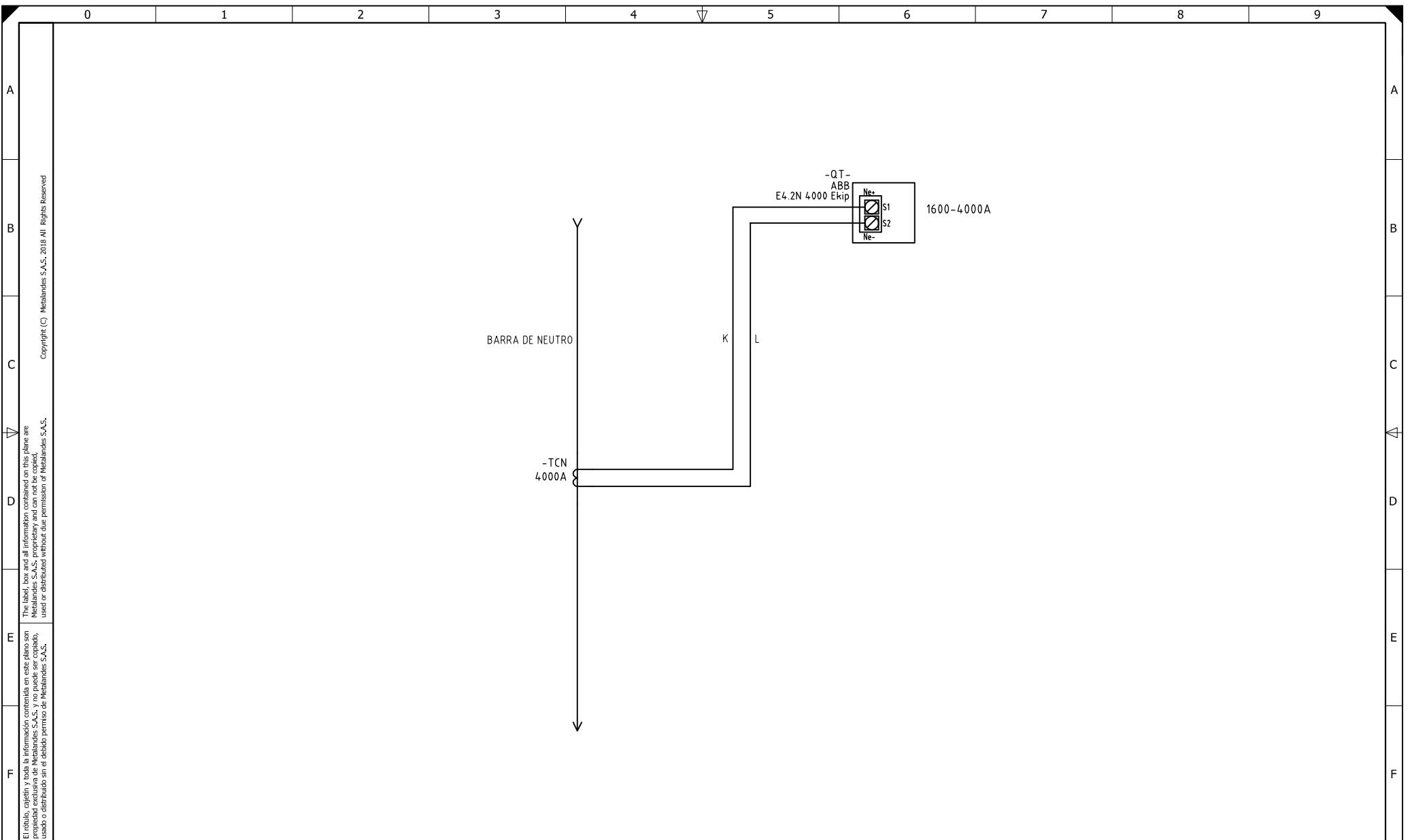


METALANDES S.A.S

CLIENTE: INMEL	ORDEN DE PRODUCCIÓN: 26204-3
PROYECTO: PATIOS USME	TAB DISTRIBUCION
CONTENIDO: ANALIZADOR DE REDES	TRAFO 2.5MVA 2A
	RESPONSABLE DEL PROYECTO:
	S. LOPEZ

FECHA DE IMPRESIÓN:
01-03-2022
VERSIÓN: 01
ESQUEMA: C1
HOJA:
DE: 43

RUTA DE ARCHIVO: D:\1.TEMP DIBUJO\2021\1\INMEL\OP 26204 PATIOS USME\ELECTRICOS\C1 ANALIZADOR DE REDES.dwg



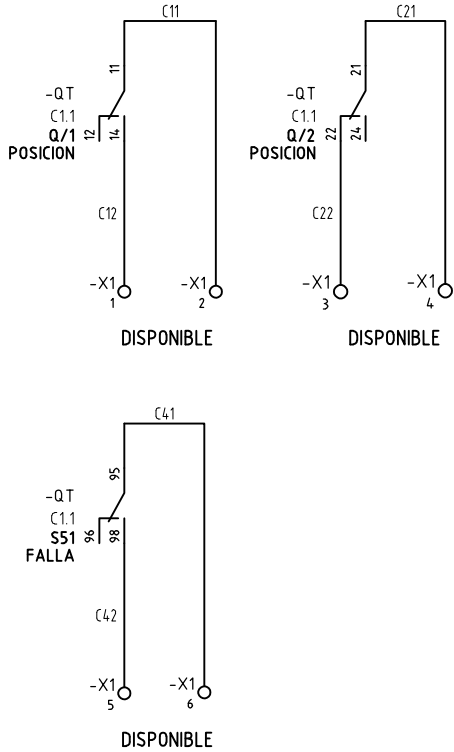
El título, cajetín y toda la información contenida en este plano son propiedad exclusiva de Metalandes S.A.S., y no puede ser copiado, usado o distribuido sin el debido permiso de Metalandes S.A.S.
 Copyright (C) Metalandes S.A.S. 2018 All Rights Reserved

DISEÑO PLANO:	FECHA:
D. MADRID	11/11/2021
DISEÑO:	FECHA:
INMEL	



CLIENTE: INMEL
PROYECTO: PATIOS USME
CONTENIDO: SENSOR NEUTRO EXTERNO
RUTA DE ARCHIVO: D:\1.TEMP DIBUJO\2021\1\INMEL\OP 26204 PATIOS USME\ELECTRICOS\C2 SENSOR NEUTRO EXTERNO.dwg

ORDEN DE PRODUCCIÓN: 26204-3	VERSIÓN: 01
TAB DISTRIBUCION	ESQUEMA: C2
TRAFO 2.5MVA 2A	HOJA:
RESPONSABLE DEL PROYECTO:	DE: 57
S. LOPEZ	FECHA DE IMPRESIÓN:
	01-03-2022



DISEÑO PLANO: D. MADRID
 DISEÑO: INMEL

FECHA: 11/11/2021
 FECHA:

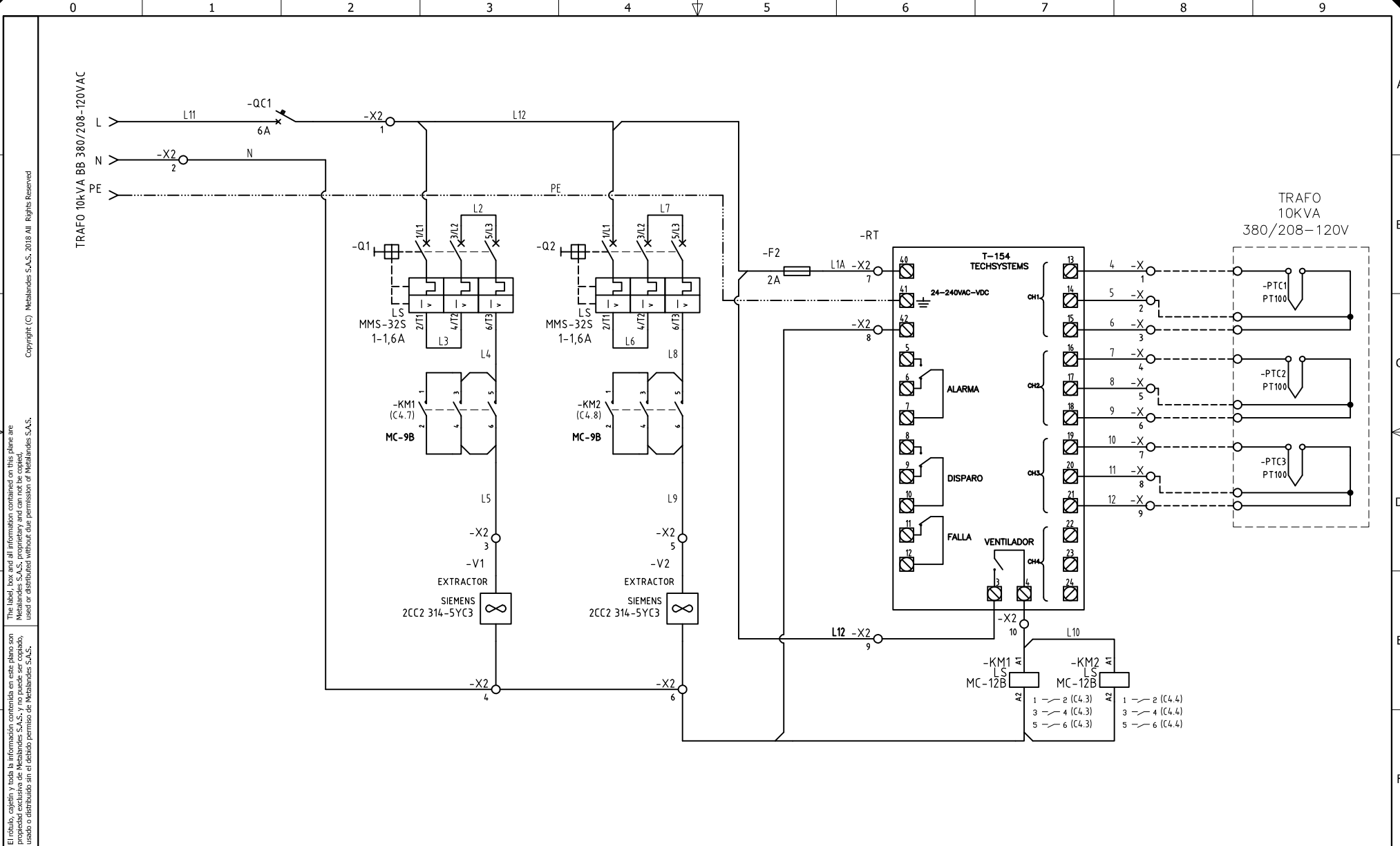


METALANDES S.A.S

CLIENTE: INMEL
 PROYECTO: PATIOS USME
 CONTENIDO: CONTACTOS SECOS

ORDEN DE PRODUCCIÓN: 26204-3
 TAB DISTRIBUCION
 TRAF0 2.5MVA 2A
 RESPONSABLE DEL PROYECTO:
 S. LOPEZ

VERSIÓN: 01
 ESQUEMA: C3
 HOJA:
 DE: 66
 FECHA DE IMPRESIÓN:
 01-03-2022



El título, cajetín y toda la información contenida en este plano son propiedad exclusiva de Metalandes S.A.S., y no puede ser copiado, usado o distribuido sin el debido permiso de Metalandes S.A.S.
 Copyright (C) Metalandes S.A.S. 2018 All Rights Reserved

DISEÑO PLANO:	FECHA:
D. MADRID	11/11/2021
DISEÑO:	FECHA:
INMEL	



CLIENTE: INMEL	ORDEN DE PRODUCCIÓN: 26204-3
PROYECTO: PATIOS USME	TAB DISTRIBUCION
CONTENIDO: CONTROL DE VENTILACION	TRANSFORMADOR 2.5MVA 2A
	RESPONSABLE DEL PROYECTO:
	S. LOPEZ

VERSIÓN: 01
ESQUEMA: C4
HOJA:
DE: 77
FECHA DE IMPRESIÓN:
01-03-2022

RUTA DE ARCHIVO: D:\1.TEMP DIBUJO\2021\1\INMEL\OP 26204 PATIOS USME\ELECTRICOS\C4 CONTROL DE VENTILACION.DWG