

El título, cajetín y toda la información contenida en este plano son propiedad exclusiva de Metalandes S.A.S., y no puede ser copiado, usado o distribuido sin el debido permiso de Metalandes S.A.S.  
 Copyright (C) Metalandes S.A.S. 2018 All Rights Reserved

DISEÑO PLANO: D. MADRID  
 DISEÑO: INMEL  
 FECHA: 11/11/2021



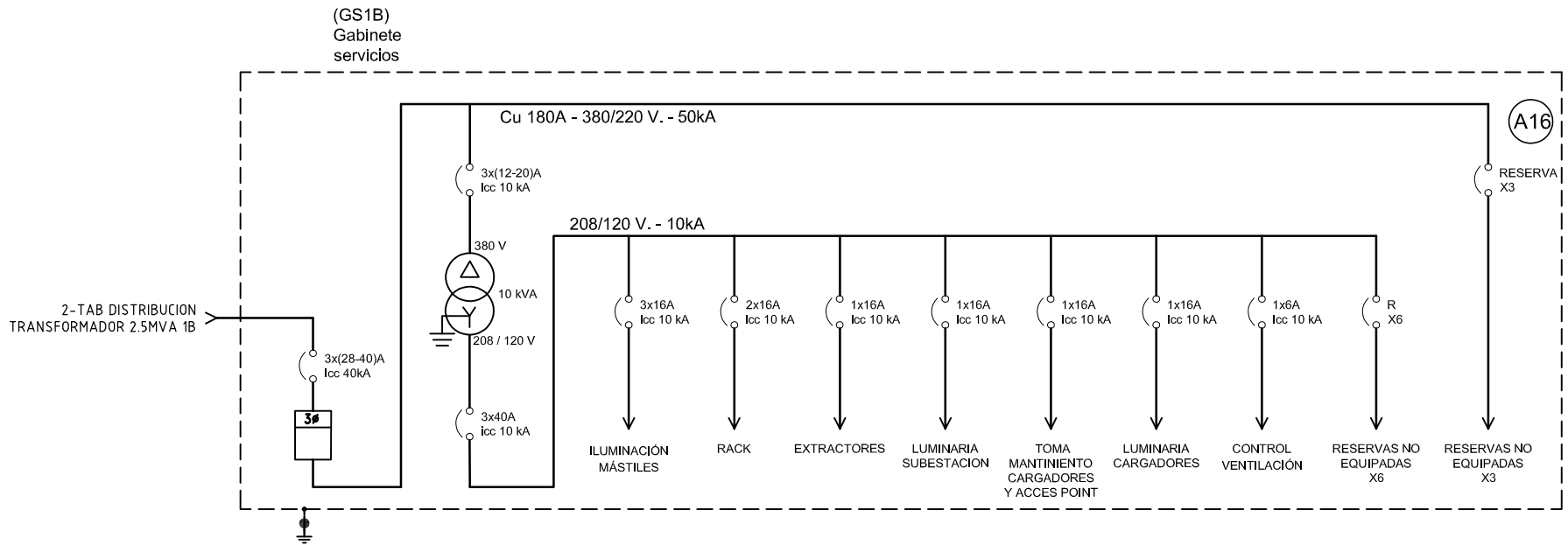
CLIENTE: INMEL  
 PROYECTO: PATIOS USME  
 CONTENIDO: UNIFILAR

ORDEN DE PRODUCCIÓN: 26204-2  
 TAB DISTRIBUCION  
 TRAF0 2.5MVA 1B

RESPONSABLE DEL PROYECTO: S. LOPEZ  
 VERSIÓN: 01  
 ESQUEMA: BU1  
 HOJA: DE: 18  
 FECHA DE IMPRESIÓN: 01-03-2022

RUTA DE ARCHIVO: D:\1.TEMP DIBUJO\2021\INMEL\OP 26204 PATIOS USME\ELECTRICOS\BU1 UNIFILAR.dwg

El título, cajetín y toda la información contenida en este plano son propiedad exclusiva de Metalandes S.A.S. y no puede ser copiado, usado o distribuido sin el debido permiso de Metalandes S.A.S.  
 The label, box and all information contained on this plane are property exclusive of Metalandes S.A.S. proprietary and can not be copied, used or distributed without due permission of Metalandes S.A.S.  
 Copyright (C) Metalandes S.A.S. 2018 All Rights Reserved



DISEÑO PLANO: FECHA: 11/11/2021  
**D. MADRID**  
 DISEÑO: FECHA:  
**INMEL**



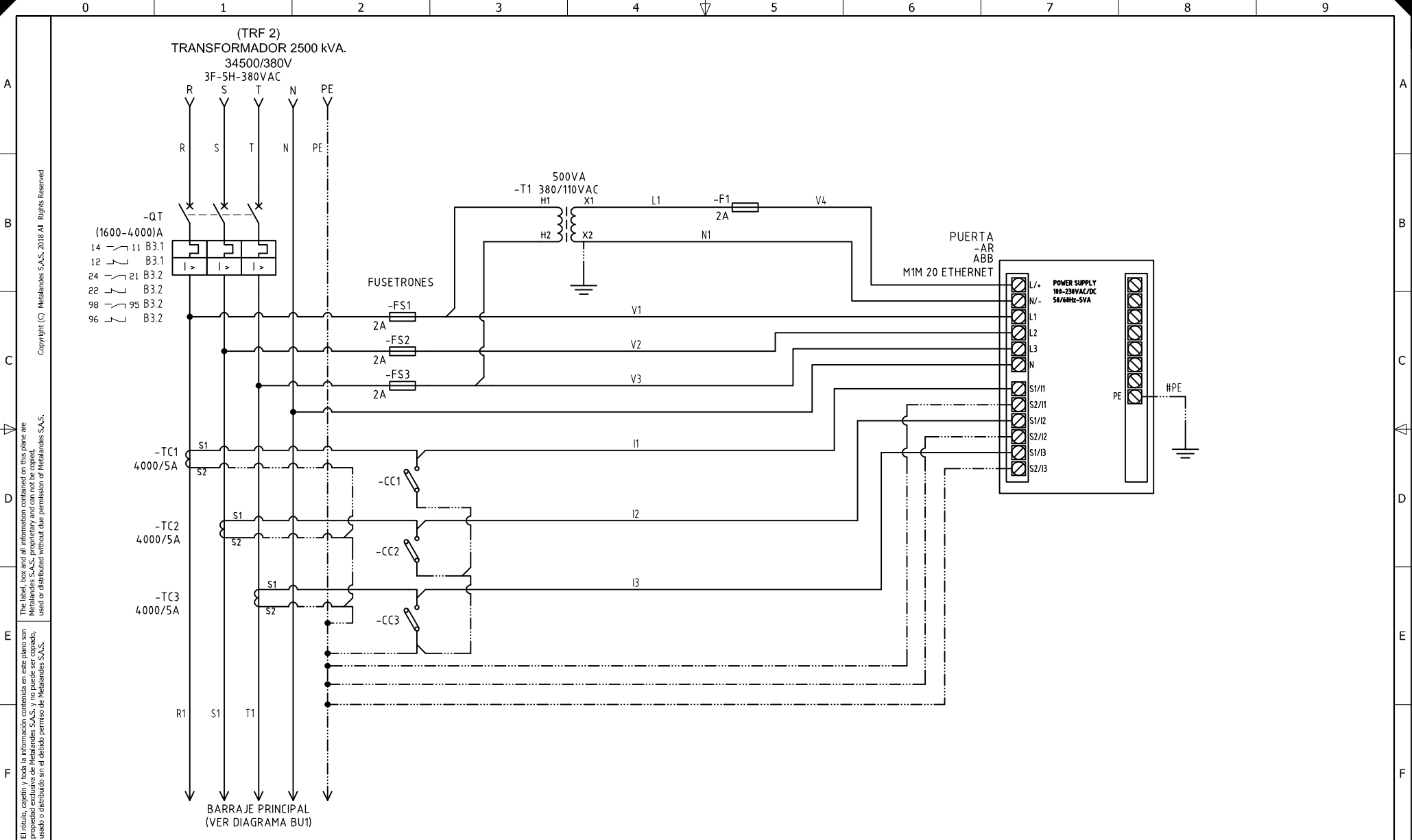
**METALANDES S.A.S**

CLIENTE: INMEL  
 PROYECTO: PATIOS USME  
 CONTENIDO: UNIFILAR

ORDEN DE PRODUCCIÓN: 26204-2  
**TAB DISTRIBUCION TRANSFORMADOR 2.5MVA 1B**  
 RESPONSABLE DEL PROYECTO:  
**S. LOPEZ**

VERSIÓN: 01  
 ESQUEMA: BU2  
 HOJA:  
 DE: 38  
 FECHA DE IMPRESIÓN:  
 01-03-2022

RUTA DE ARCHIVO: D:\1.TEMP DIBUJO\2021\INMEL\OP 26204 PATIOS USME\ELECTRICOS\BU2 UNIFILAR.dwg



El título, cajetín y toda la información contenida en este plano son propiedad exclusiva de Metalandes S.A.S., y no puede ser copiado, usado o distribuido sin el debido permiso de Metalandes S.A.S.

Copyright (C) Metalandes S.A.S. 2018 All Rights Reserved

DISEÑO PLANO:	FECHA:
D. MADRID	11/11/2021
DISEÑO:	FECHA:
INMEL	

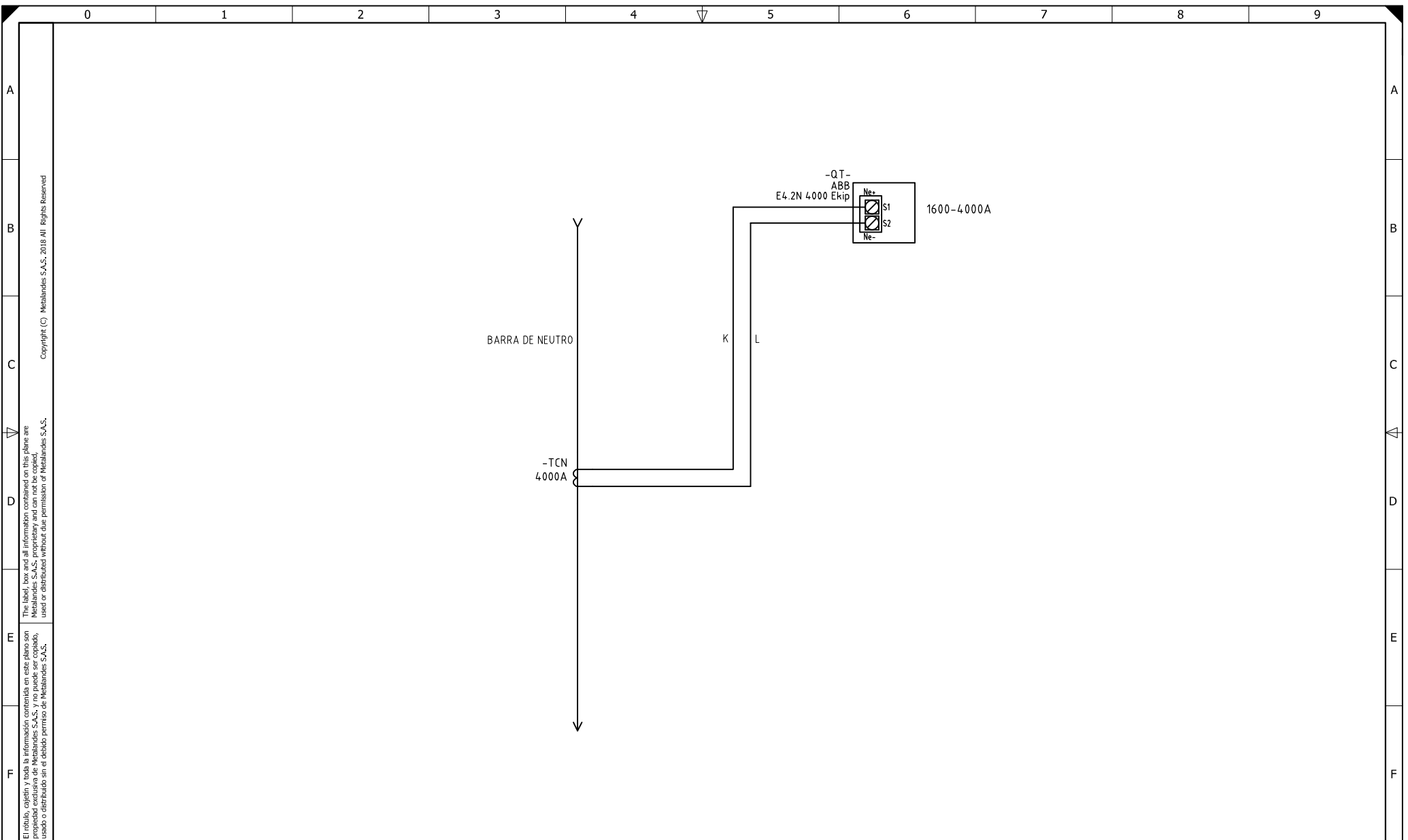


**METALANDES S.A.S**

CLIENTE: INMEL	ORDEN DE PRODUCCIÓN: 26204-2
PROYECTO: PATIOS USME	TAB DISTRIBUCION
CONTENIDO: ANALIZADOR DE REDES	TRAFO 2.5MVA 1B
	RESPONSABLE DEL PROYECTO:
	S. LOPEZ

FECHA DE IMPRESIÓN:	VERSIÓN: 01
01-03-2022	ESQUEMA: B1
	HOJA:
	DE: 42

RUTA DE ARCHIVO: D:\1.TEMP DIBUJO\2021\1\INMEL\OP 26204 PATIOS USME\ELECTRICOS\B1 ANALIZADOR DE REDES.dwg



El título, cajetín y toda la información contenida en este plano son propiedad exclusiva de Metalandes S.A.S. y no puede ser copiado, usado o distribuido sin el debido permiso de Metalandes S.A.S. Copyright (C) Metalandes S.A.S. 2018 All Rights Reserved

DISEÑO PLANO:	FECHA:
D. MADRID	11/11/2021
DISEÑO:	FECHA:
INMEL	



CLIENTE: INMEL
PROYECTO: PATIOS USME
CONTENIDO: SENSOR NEUTRO EXTERNO
RUTA DE ARCHIVO: D:\1.TEMP DIBUJO\2021\1\INMEL\OP 26204 PATIOS USME\ELECTRICOS\B2 SENSOR NEUTRO EXTERNO.dwg

ORDEN DE PRODUCCIÓN: 26204-2	VERSIÓN: 01
TAB DISTRIBUCION	ESQUEMA: B2
TRAFO 2.5MVA 1B	HOJA:
RESPONSABLE DEL PROYECTO:	DE: 56
S. LOPEZ	FECHA DE IMPRESIÓN:
	01-03-2022

0 1 2 3 4 5 6 7 8 9

A

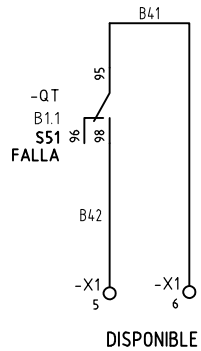
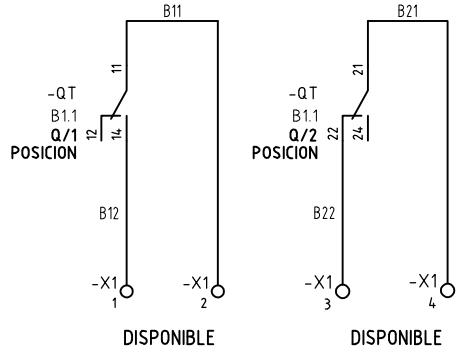
B

C

D

E

F



El título, cajetín y toda la información contenida en este plano son propiedad exclusiva de Metalandes S.A.S., y no puede ser copiado, usado o distribuido sin el debido permiso de Metalandes S.A.S.

Copyright (C) Metalandes S.A.S. 2018 All Rights Reserved

DISEÑO PLANO: D. MADRID  
FECHA: 11/11/2021

DISEÑO: INMEL  
FECHA:



CLIENTE: INMEL  
PROYECTO: PATIOS USME  
CONTENIDO: CONTACTOS SECOS

ORDEN DE PRODUCCIÓN: 26204-2  
TAB DISTRIBUCION  
TRAFO 2.5MVA 1B  
RESPONSABLE DEL PROYECTO:  
S. LOPEZ

VERSIÓN: 01  
ESQUEMA: B3  
HOJA:  
DE: 65  
FECHA DE IMPRESIÓN:  
01-03-2022

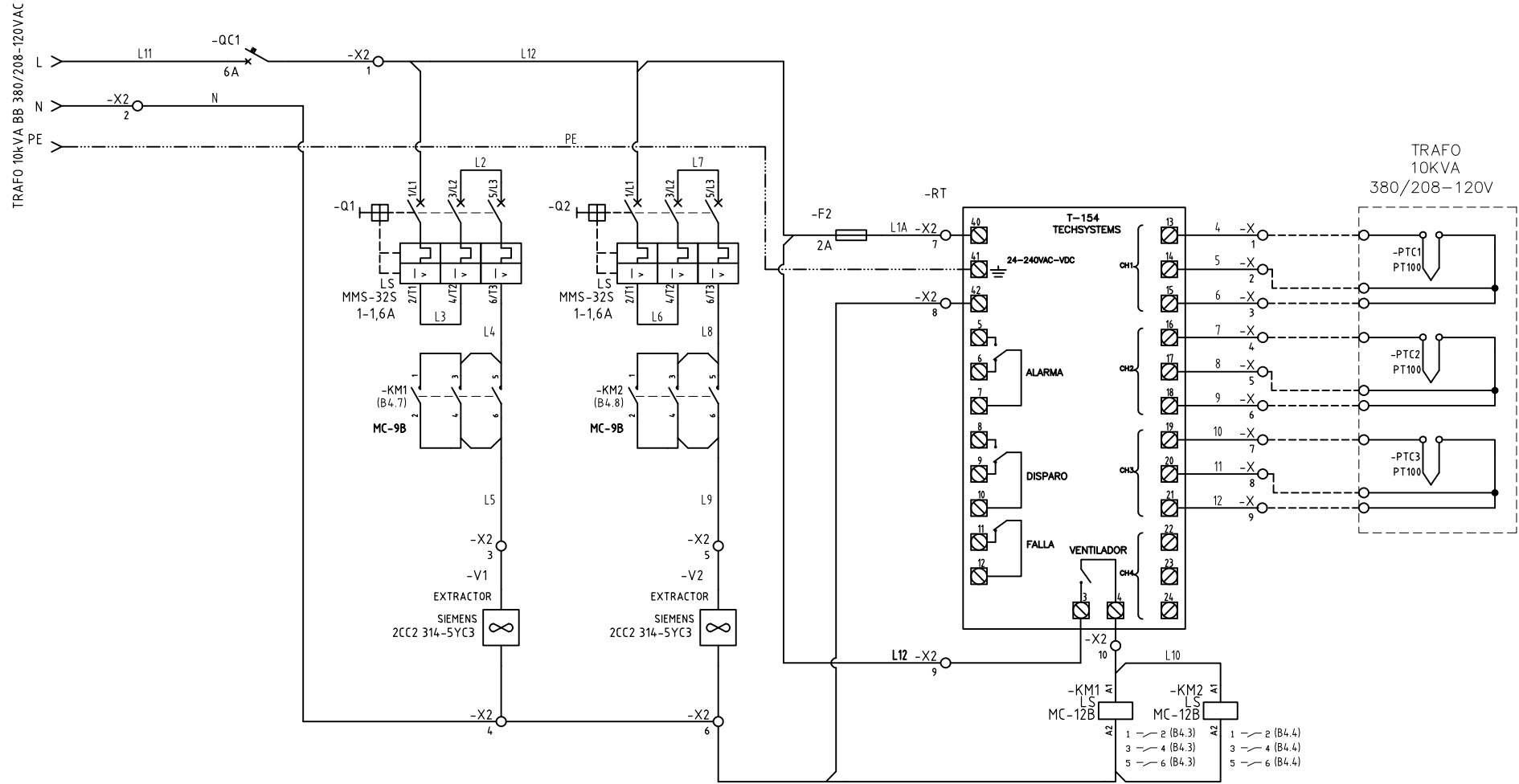
RUTA DE ARCHIVO: D:\1.TEMP DIBUJO\2021\1\INMEL\OP 26204 PATIOS USME\ELECTRICOS\B3 CONTACTOS SECOS.dwg

0 1 2 3 4 5 6 7 8 9

FORMATO DE ESQUEMAS ELECTRICOS. Fecha: viernes, 02 de Mayo de 2018. Versión: 5 por David Puente

El título, cajetín y toda la información contenida en este plano son propiedad exclusiva de Metalandes S.A.S. y no puede ser copiado, usado o distribuido sin el debido permiso de Metalandes S.A.S.

Copyright (C) Metalandes S.A.S. 2018 All Rights Reserved



DISEÑO PLANO: FECHA: 11/11/2021  
 D. MADRID  
 DISEÑO: FECHA:  
 INMEL



**METALANDES S.A.S**

CLIENTE: INMEL  
 PROYECTO: PATIOS USME  
 CONTENIDO: CONTROL DE VENTILACION

ORDEN DE PRODUCCIÓN: 26204-2  
 TAB DISTRIBUCION  
 TRANSFORMADOR 2.5MVA 1B  
 RESPONSABLE DEL PROYECTO:  
 S. LOPEZ

VERSIÓN: 01  
 ESQUEMA: B4  
 HOJA:  
 DE: 76  
 FECHA DE IMPRESIÓN:  
 01-03-2022

RUTA DE ARCHIVO: D:\1.TEMP DIBUJO\2021\1\INMEL\OP 26204 PATIOS USME\ELECTRICOS\B4 CONTROL DE VENTILACION.DWG