

0 1 2 3 4 5 6 7 8 9

A

B

C

D

E

F

A

B

C

D

E

F

El título, cajetín y toda la información contenida en este plano son propiedad exclusiva de Metalandes S.A.S., y no puede ser copiado, usado o distribuido sin el debido permiso de Metalandes S.A.S.
 The label, box and all information contained on this plane are property exclusive of Metalandes S.A.S., proprietary and can not be copied, used or distributed without due permission of Metalandes S.A.S.
 Copyright (C) Metalandes S.A.S. 2018 All Rights Reserved

(TRF 1)
 TRANSFORMADOR
 2500 kVA.
 34500/380V
 Tipo Seco clase F
 Z=6% +/-10%
 K=1

SUB 1A

Barras de cobre
 aisladas
 4000A

(GSB 1A)
 Gabinete
 salida barras

(GINT 1A)
 Gabinete
 interruptor

(A9)

(A10)

Barras de
 cobre
 aisladas
 3740A
 380/220 V.

3x(1600-4000) A
 Icc 80 kA

In = 3238 A
 380/220 V.

3TC's

4000/5A

AR

2-TAB DISTRIBUCION TRANSFORMADOR 2.5MVA 1A

3x(28-40)A
 Icc 40kA

DPS
 TIPO I-II
 Vn 240
 Vc 350

2/0Cu

Ducto de
 Barras Al
 4000 A
 Reducción
 últimos 15
 m a 2000 A

In = 3222,8 A.

14 CARGADORES
 150 kW

DISEÑO PLANO:
D. MADRID
 FECHA:
 11/11/2021

DISEÑO:
INMEL
 FECHA:



METALANDES S.A.S

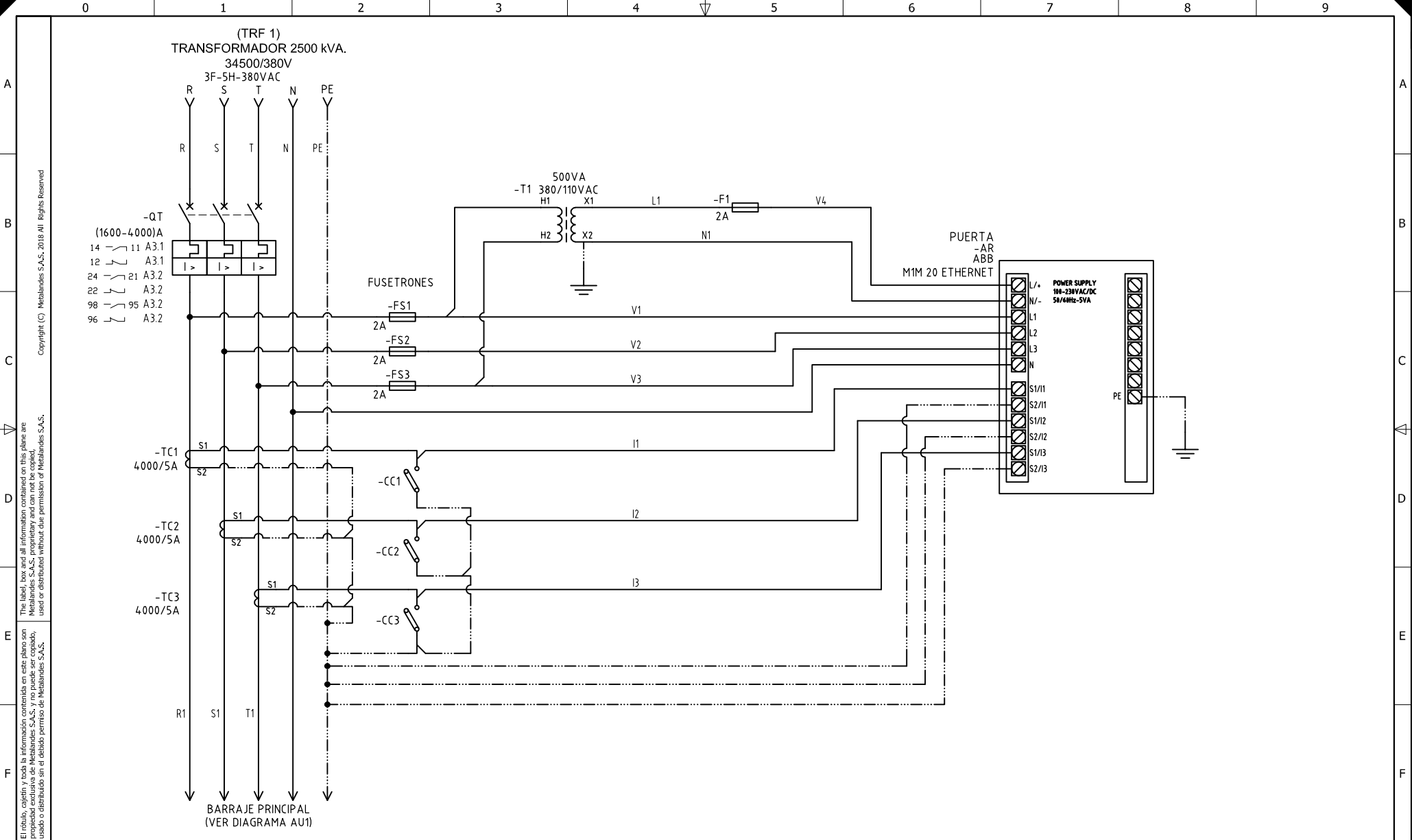
CLIENTE: INMEL
 PROYECTO: PATIOS USME
 CONTENIDO: UNIFILAR

ORDEN DE PRODUCCIÓN: 26204-2
 TAB DISTRIBUCION
 TRAF0 2.5MVA 1A
 RESPONSABLE DEL PROYECTO:
 S. LOPEZ

VERSIÓN: 01
 ESQUEMA: AU1
 HOJA:
 DE: 17
 FECHA DE IMPRESIÓN:
 01-03-2022

RUTA DE ARCHIVO: D:\1.TEMP DIBUJO\2021\INMEL\OP 26204 PATIOS USME\ELECTRICOS\AU1 UNIFILAR.dwg

0 1 2 3 4 5 6 7 8 9



El título, cajetín y toda la información contenida en este plano son propiedad exclusiva de Metalandes S.A.S., y no puede ser copiado, usado o distribuido sin el debido permiso de Metalandes S.A.S.

Copyright (C) Metalandes S.A.S. 2018 All Rights Reserved

DISEÑO PLANO:	FECHA:
D. MADRID	11/11/2021
DISEÑO:	FECHA:
INMEL	

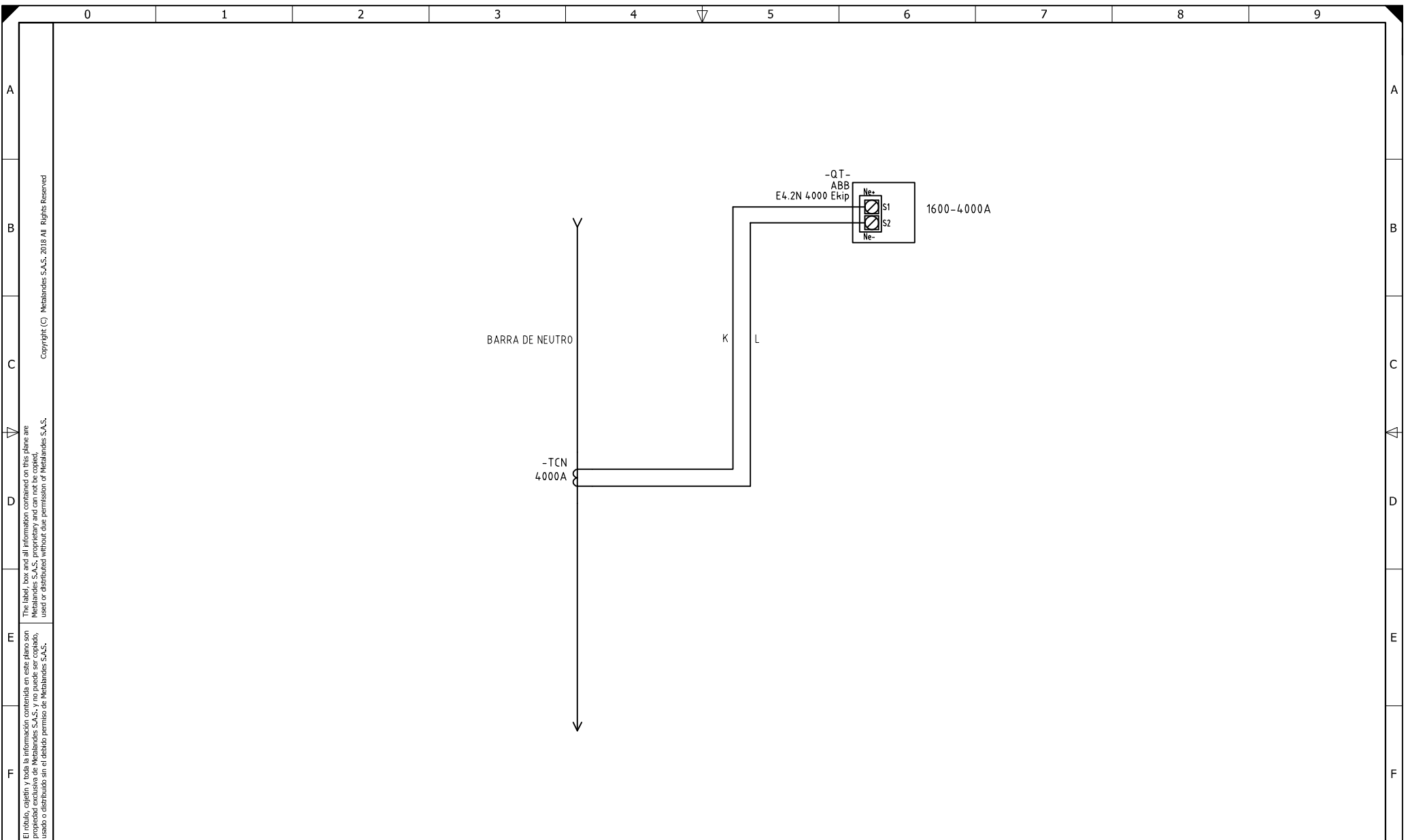


METALANDES S.A.S

CLIENTE: INMEL	ORDEN DE PRODUCCIÓN: 26204-2
PROYECTO: PATIOS USME	TAB DISTRIBUCION
CONTENIDO: ANALIZADOR DE REDES	TRAFO 2.5MVA 1A
	RESPONSABLE DEL PROYECTO:
	S. LOPEZ

VERSIÓN: 01
ESQUEMA: A1
HOJA:
DE: 41
FECHA DE IMPRESIÓN: 01-03-2022

RUTA DE ARCHIVO: D:\1.TEMP DIBUJO\2021\1\INMEL\OP 26204 PATIOS USME\ELECTRICOS\A1 ANALIZADOR DE REDES.dwg



El título, cajetín y toda la información contenida en este plano son propiedad exclusiva de Metalandes S.A.S., y no puede ser copiado, usado o distribuido sin el debido permiso de Metalandes S.A.S.
 Copyright (C) Metalandes S.A.S. 2018 All Rights Reserved

DISEÑO PLANO: D. MADRID
 FECHA: 11/11/2021
 DISEÑO: INMEL
 FECHA:



METALANDES S.A.S

CLIENTE: INMEL
 PROYECTO: PATIOS USME
 CONTENIDO: SENSOR NEUTRO EXTERNO

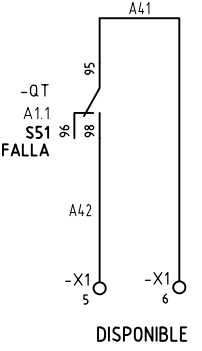
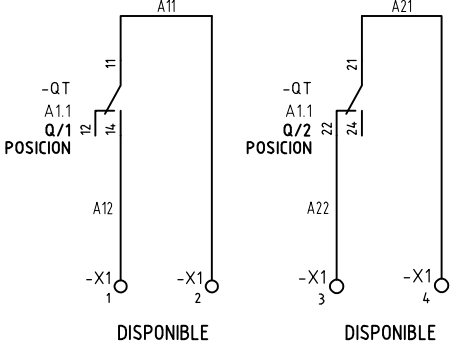
ORDEN DE PRODUCCIÓN: 26204-2
 TAB DISTRIBUCION
 TRAF0 2.5MVA 1A
 RESPONSABLE DEL PROYECTO:
 S. LOPEZ

VERSIÓN: 01
 ESQUEMA: A2
 HOJA:
 DE: 55
 FECHA DE IMPRESIÓN:
 01-03-2022

RUTA DE ARCHIVO: D:\1.TEMP DIBUJO\2021\1\INMEL\OP 26204 PATIOS USME\ELECTRICOS\A2 SENSOR NEUTRO EXTERNO.dwg

Copyright (C) Metalandes S.A.S. 2018 All Rights Reserved

The label, box and all information contained on this plane are property exclusive of Metalandes S.A.S. and no puede ser copiado, usado o distribuido sin el debido permiso de Metalandes S.A.S.



METALANDES S.A.S

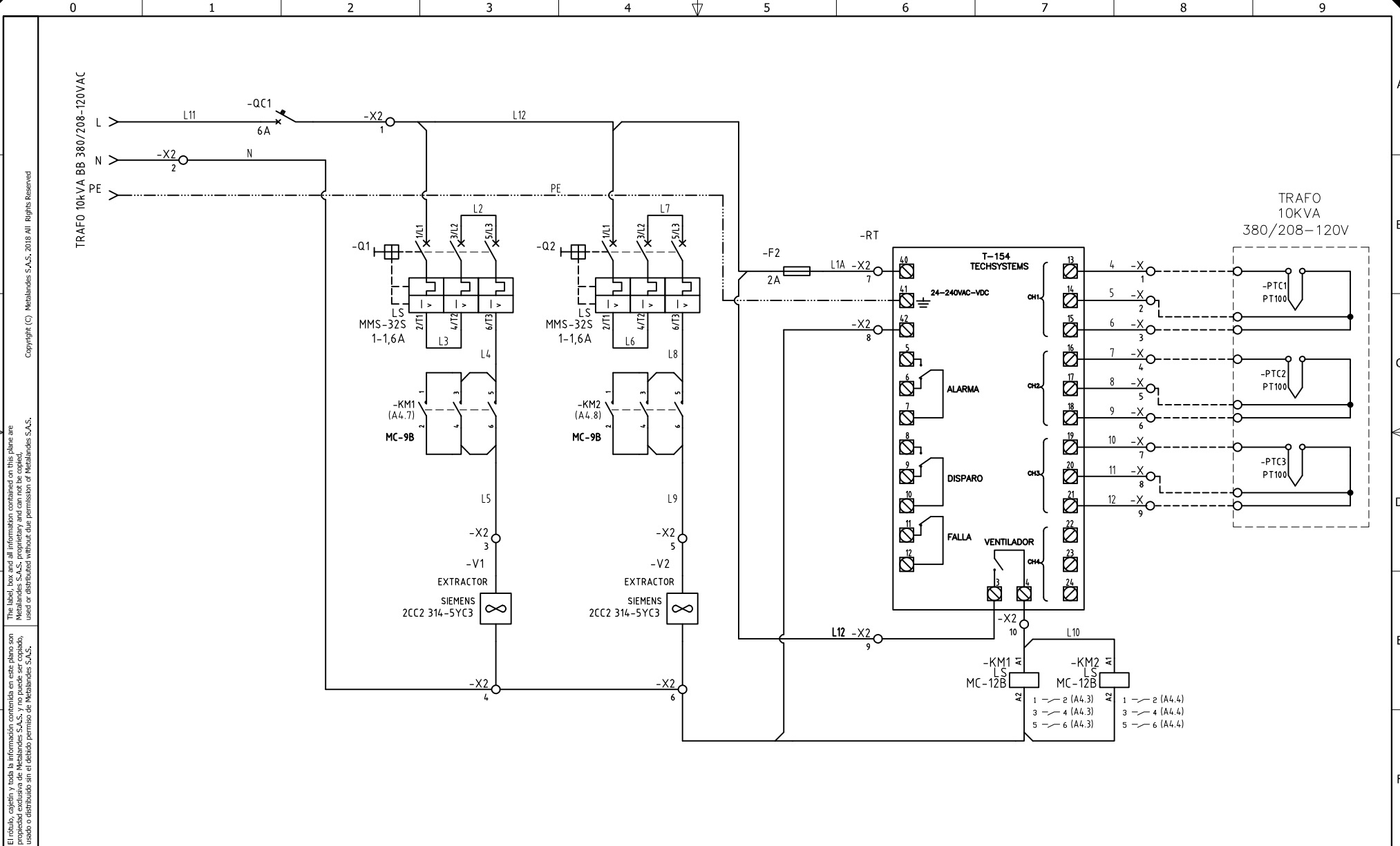
DISEÑO PLANO: D. MADRID
FECHA: 11/11/2021
DISEÑO: INMEL
FECHA:

CLIENTE: INMEL
PROYECTO: PATIOS USME
CONTENIDO: CONTACTOS SECOS

ORDEN DE PRODUCCIÓN: 26204-2
TAB DISTRIBUCION
TRAFO 2.5MVA 1A
RESPONSABLE DEL PROYECTO:
S. LOPEZ

VERSIÓN: 01
ESQUEMA: A3
HOJA:
DE: 64
FECHA DE IMPRESIÓN:
01-03-2022

ruta de archivo: D:\1.TEMP DIBUJO\2021\1\INMEL\OP 26204 PATIOS USME\ELECTRICOS\A3 CONTACTOS SECOS.dwg



El título, cajón y toda la información contenida en este plano son propiedad exclusiva de Metalandes S.A.S. y no puede ser copiado, usado o distribuido sin el debido permiso de Metalandes S.A.S.
 Copyright (C) Metalandes S.A.S. 2018 All Rights Reserved.

DISEÑO PLANO:	FECHA:
D. MADRID	11/11/2021
DISEÑO:	FECHA:
INMEL	



CLIENTE: INMEL	ORDEN DE PRODUCCIÓN: 26204-2
PROYECTO: PATIOS USME	TAB DISTRIBUCION
CONTENIDO: CONTROL DE VENTILACION	TRANSFORMADOR 2.5MVA 1A
	RESPONSABLE DEL PROYECTO:
	S. LOPEZ

FECHA DE IMPRESIÓN:
01-03-2022
VERSIÓN: 01
ESQUEMA: A4
HOJA:
DE: 75

RUTA DE ARCHIVO: D:\1.TEMP DIBUJO\2021\1\INMEL\OP 26204 PATIOS USME\ELECTRICOS\A4 CONTROL DE VENTILACION.DWG