

El título, cajetín y toda la información contenida en este plano son propiedad exclusiva de Metalandes S.A.S., y no puede ser copiado, usado o distribuido sin el debido permiso de Metalandes S.A.S. Copyright (C) Metalandes S.A.S. 2018 All Rights Reserved.

DISEÑO PLANO:	FECHA:
D. MADRID	13/10/2021
DISEÑO:	FECHA:
CIEM INGENIERIA	

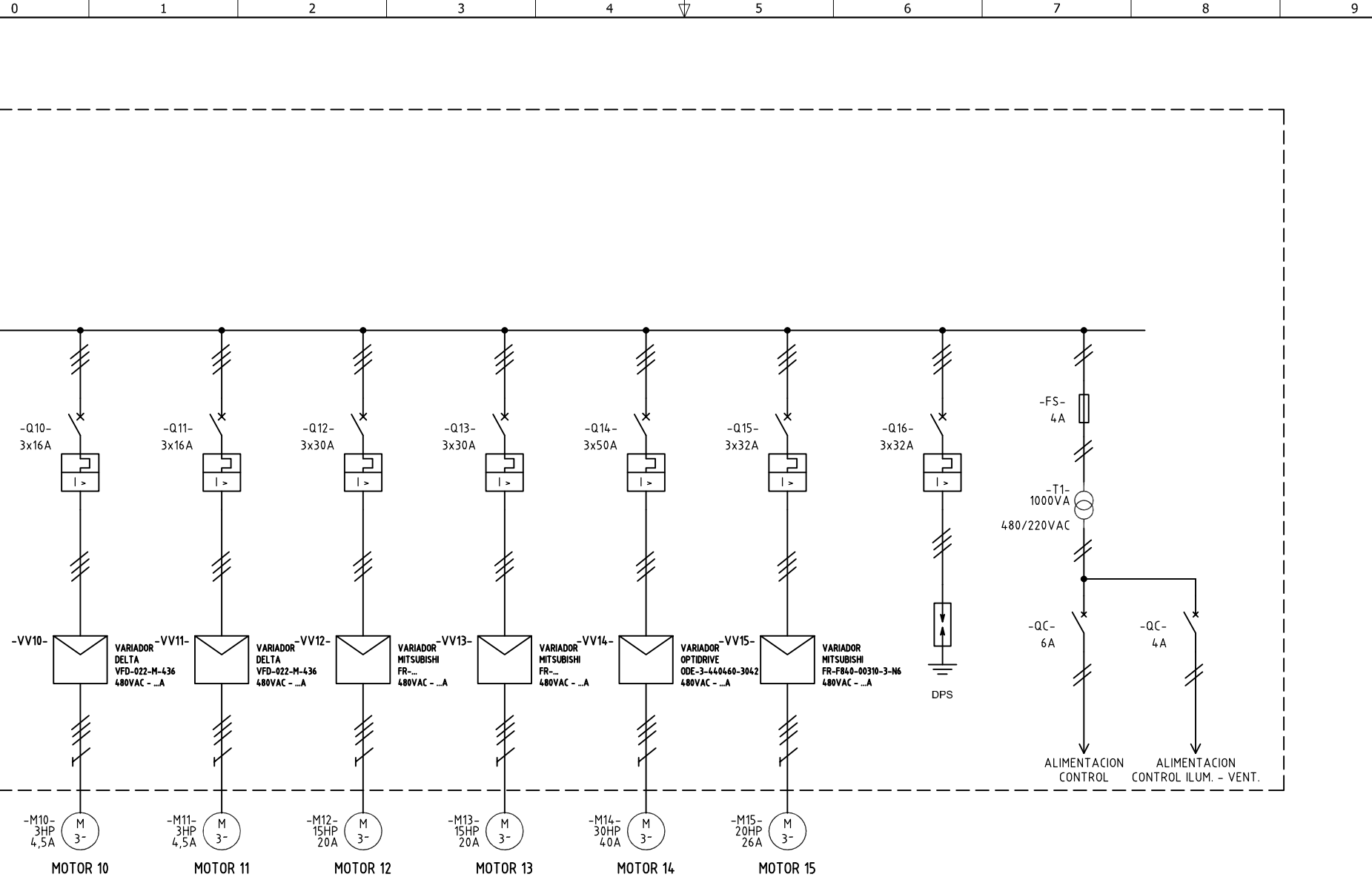


**METALANDES S.A.S**

CLIENTE: CIEM INGENIERIA	ORDEN DE PRODUCCIÓN: 26197-1
PROYECTO: CCM MINA LA MARIA	CCM MINA LA MARIA
CONTENIDO: UNIFILAR	
	RESPONSABLE DEL PROYECTO: J. LONDOÑO
RUTA DE ARCHIVO: D:\1_TEMP DIBUJO\2021\CC\CIEM INGENIERIA\OP 26197 MINA LA MARIA\ELECTRICOS\AU1 UNIFILAR.dwg	

VERSIÓN: 01
ESQUEMA: AU1
HOJA: 10
DE: 29
FECHA DE IMPRESIÓN: 11-29-2021

El título, cajetín y toda la información contenida en este plano son propiedad exclusiva de Metalandes S.A.S., y no puede ser copiado, usado o distribuido sin el debido permiso de Metalandes S.A.S.  
 The label, box and all information contained on this plane are property of Metalandes S.A.S., proprietary and can not be copied, used or distributed without due permission of Metalandes S.A.S.  
 Copyright (C) Metalandes S.A.S. 2018 All Rights Reserved



DISEÑO PLANO:  
**D. MADRID**  
 DISEÑO:  
 CIEM INGENIERIA

FECHA:  
 13/10/2021  
 FECHA:



**METALANDES S.A.S**

CLIENTE: CIEM INGENIERIA  
 PROYECTO: CCM MINA LA MARIA  
 CONTENIDO: UNIFILAR

ORDEN DE PRODUCCIÓN: 26197-1  
 CCM MINA LA MARIA

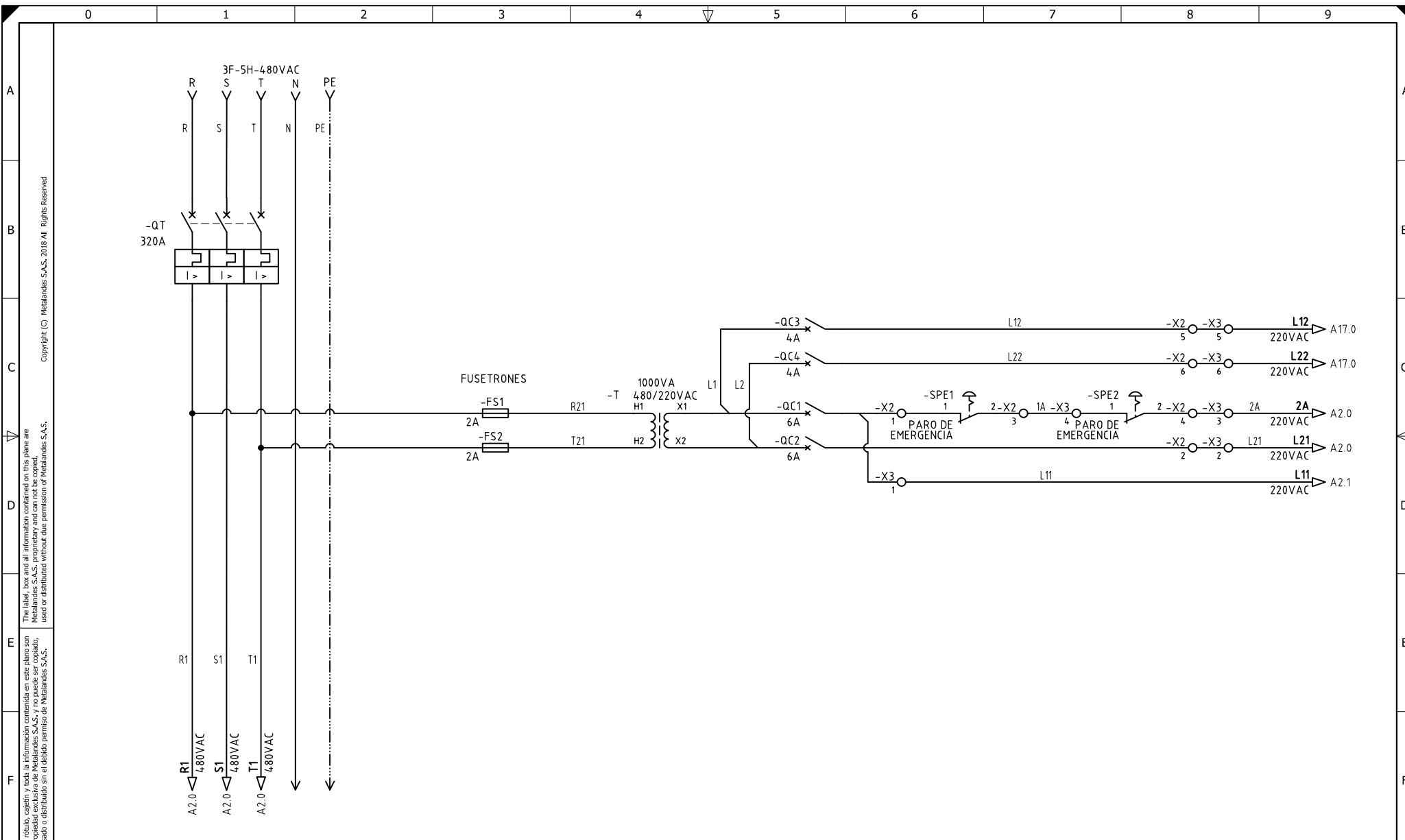
RESPONSABLE DEL PROYECTO:  
 J. LONDOÑO

VERSIÓN: 01  
 ESQUEMA: AU2

HOJA: 11  
 DE: 29

FECHA DE IMPRESIÓN:  
 11-29-2021

RUTA DE ARCHIVO: D:\1.TEMP DIBUJO\2021\CIEM INGENIERIA\OP 26197 MINA LA MARIA\ELECTRICOS\AU2 UNIFILAR.dwg



El título, cajetín y toda la información contenida en este plano son propiedad exclusiva de Metalandes S.A.S., y no puede ser copiado, usado o distribuido sin el debido permiso de Metalandes S.A.S. Copyright (C) Metalandes S.A.S. 2018 All Rights Reserved.

DISEÑO PLANO:  
**D. MADRID**  
 DISEÑO:  
 CIEM INGENIERIA

FECHA:  
 13/10/2021  
 FECHAR:



**METALANDES S.A.S**

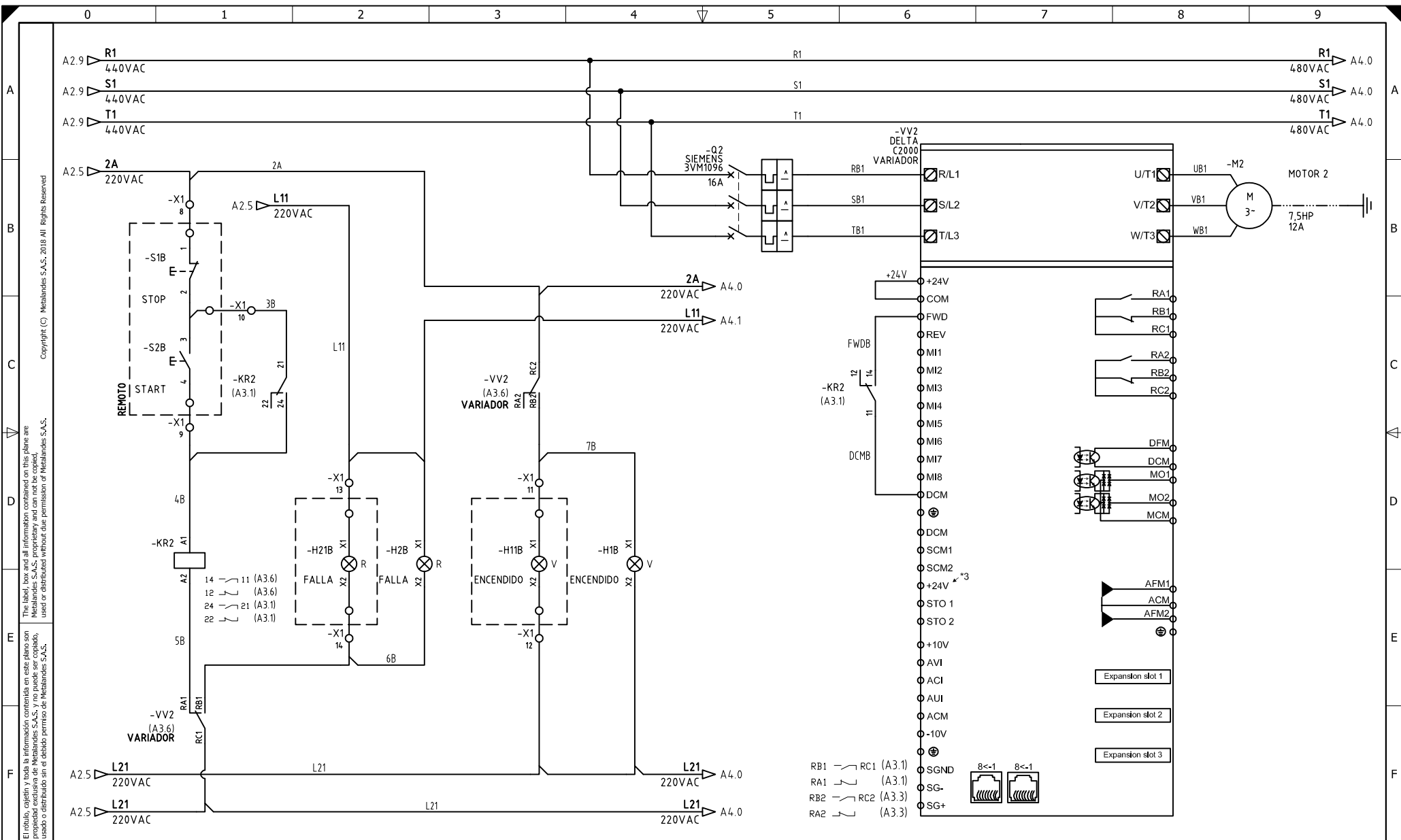
CLIENTE: CIEM INGENIERIA  
 PROYECTO: CCM MINA LA MARIA  
 CONTENIDO: ALIMENTACION POTENCIA Y CONTROL PRINCIPAL

ORDEN DE PRODUCCIÓN: 26197-1  
 CCM MINA LA MARIA  
 RESPONSABLE DEL PROYECTO:  
 J. LONDOÑO

RUTA DE ARCHIVO: D:\1.TEMP DIBUJO\2021\CIEM INGENIERIA\OP 26197 MINA LA MARIA\ELECTRICOS\A1 POTENCIA Y CONTROL.dwg

VERSIÓN: 01  
 ESQUEMA: A1  
 HOJA: 12  
 DE: 29  
 FECHA DE IMPRESIÓN:  
 11-29-2021





El título, cajetín y toda la información contenida en este plano son propiedad exclusiva de Metalandes S.A.S., y no puede ser copiado, usado o distribuido sin el debido permiso de Metalandes S.A.S. Copyright (C) Metalandes S.A.S. 2018 All Rights Reserved.

DISEÑO PLANO:  
**D. MADRID**  
 DISEÑO:  
 CIEM INGENIERIA

FECHA:  
 13/10/2021  
 FECHA:



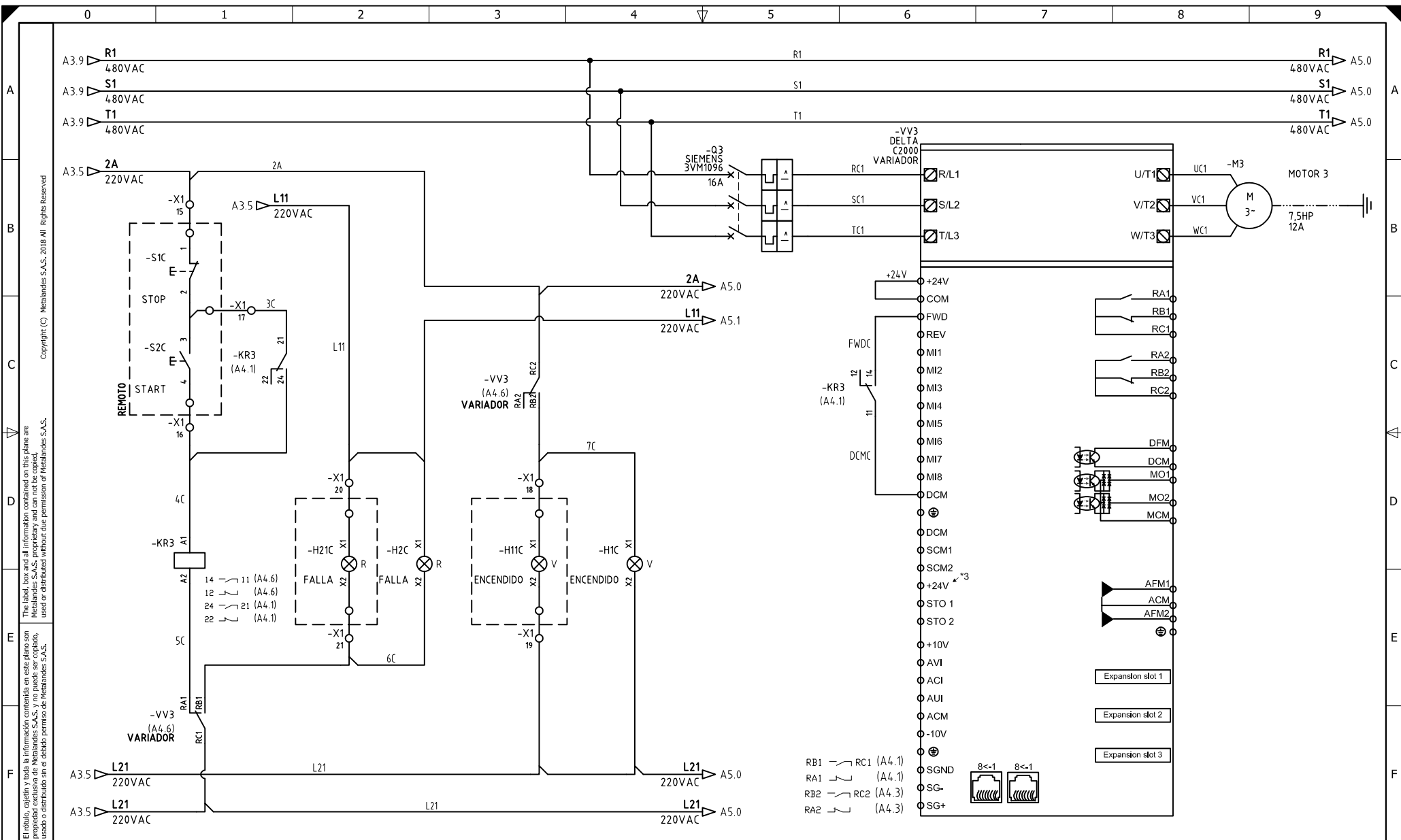
**METALANDES S.A.S**

CLIENTE: CIEM INGENIERIA  
 PROYECTO: CCM MINA LA MARIA  
 CONTENIDO: POTENCIA Y CONTROL VARIADOR

ORDEN DE PRODUCCIÓN: 26197-1  
 CCM MINA LA MARIA  
 RESPONSABLE DEL PROYECTO:  
**J. LONDOÑO**

VERSIÓN: 01  
 ESQUEMA: A3  
 HOJA: 14  
 DE: 29  
 FECHA DE IMPRESIÓN:  
 11-29-2021

RUTA DE ARCHIVO: D:\1.TEMP DIBUJO\2021\C\CIEM INGENIERIA\OP 26197 MINA LA MARIA\ELECTRICOS\A3 POTENCIA Y CONTROL.dwg



El título, cajetín y toda la información contenida en este plano son propiedad exclusiva de Metalandes S.A.S., y no puede ser copiado, usado o distribuido sin el debido permiso de Metalandes S.A.S. Copyright (C) Metalandes S.A.S. 2018 All Rights Reserved.

DISEÑO PLANO:  
**D. MADRID**  
 DISEÑO:  
 CIEM INGENIERIA

FECHA:  
 13/10/2021  
 FECHA:



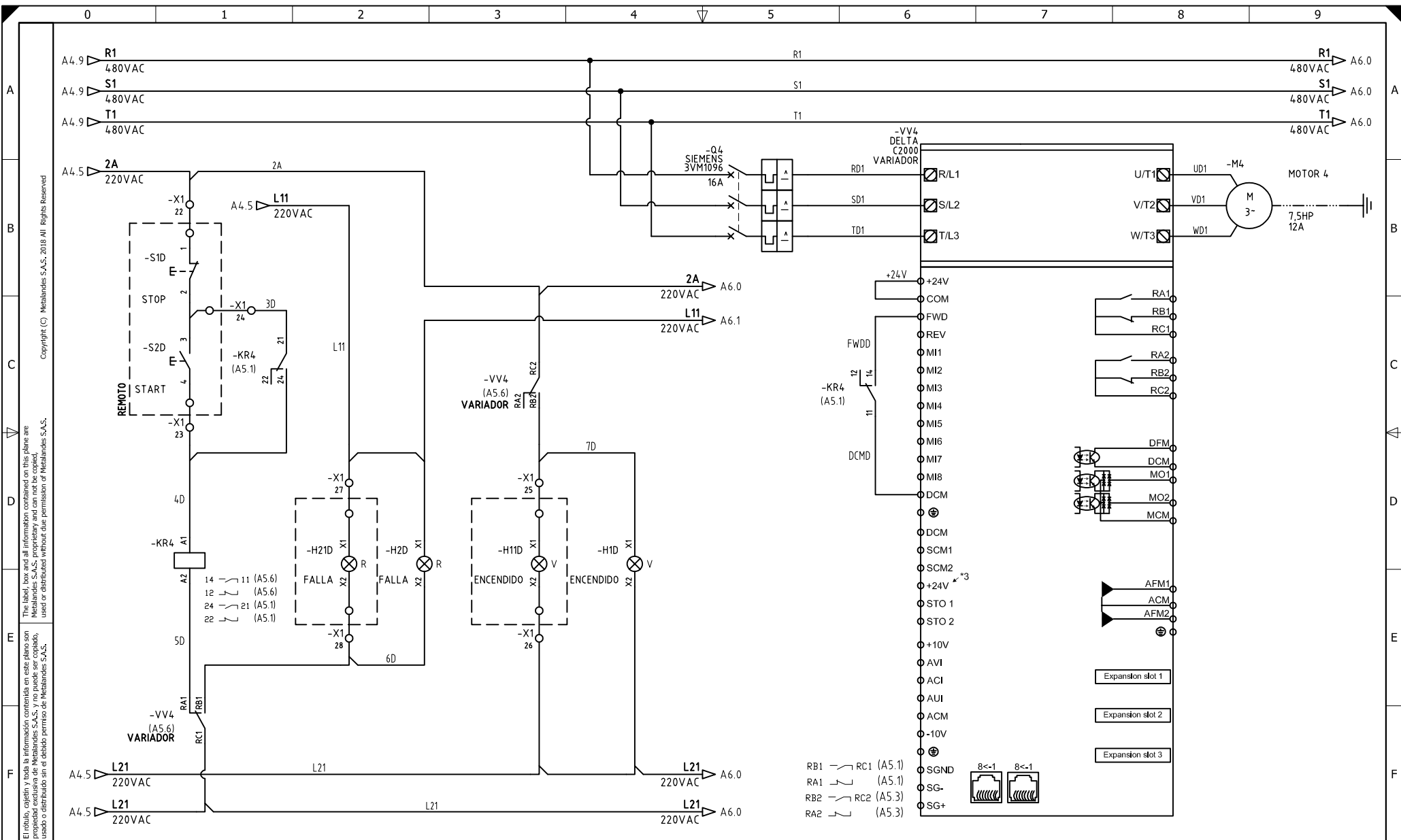
**METALANDES S.A.S**

CLIENTE: CIEM INGENIERIA  
 PROYECTO: CCM MINA LA MARIA  
 CONTENIDO: POTENCIA Y CONTROL VARIADOR

ORDEN DE PRODUCCIÓN: 26197-1  
 CCM MINA LA MARIA  
 RESPONSABLE DEL PROYECTO:  
**J. LONDOÑO**

VERSIÓN: 01  
 ESQUEMA: A4  
 HOJA: 15  
 DE: 29  
 FECHA DE IMPRESIÓN:  
 11-29-2021

RUTA DE ARCHIVO: D:\1.TEMP DIBUJO\2021\C\CIEM INGENIERIA\OP 26197 MINA LA MARIA\ELECTRICOS\A4 POTENCIA Y CONTROL.dwg



El título, cajetín y toda la información contenida en este plano son propiedad exclusiva de Metalandes S.A.S. y no puede ser copiado, usado o distribuido sin el debido permiso de Metalandes S.A.S. Copyright (C) Metalandes S.A.S. 2018 All Rights Reserved.

DISEÑO PLANO:  
**D. MADRID**  
 DISEÑO:  
 CIEM INGENIERIA

FECHA:  
 13/10/2021  
 FECHA:



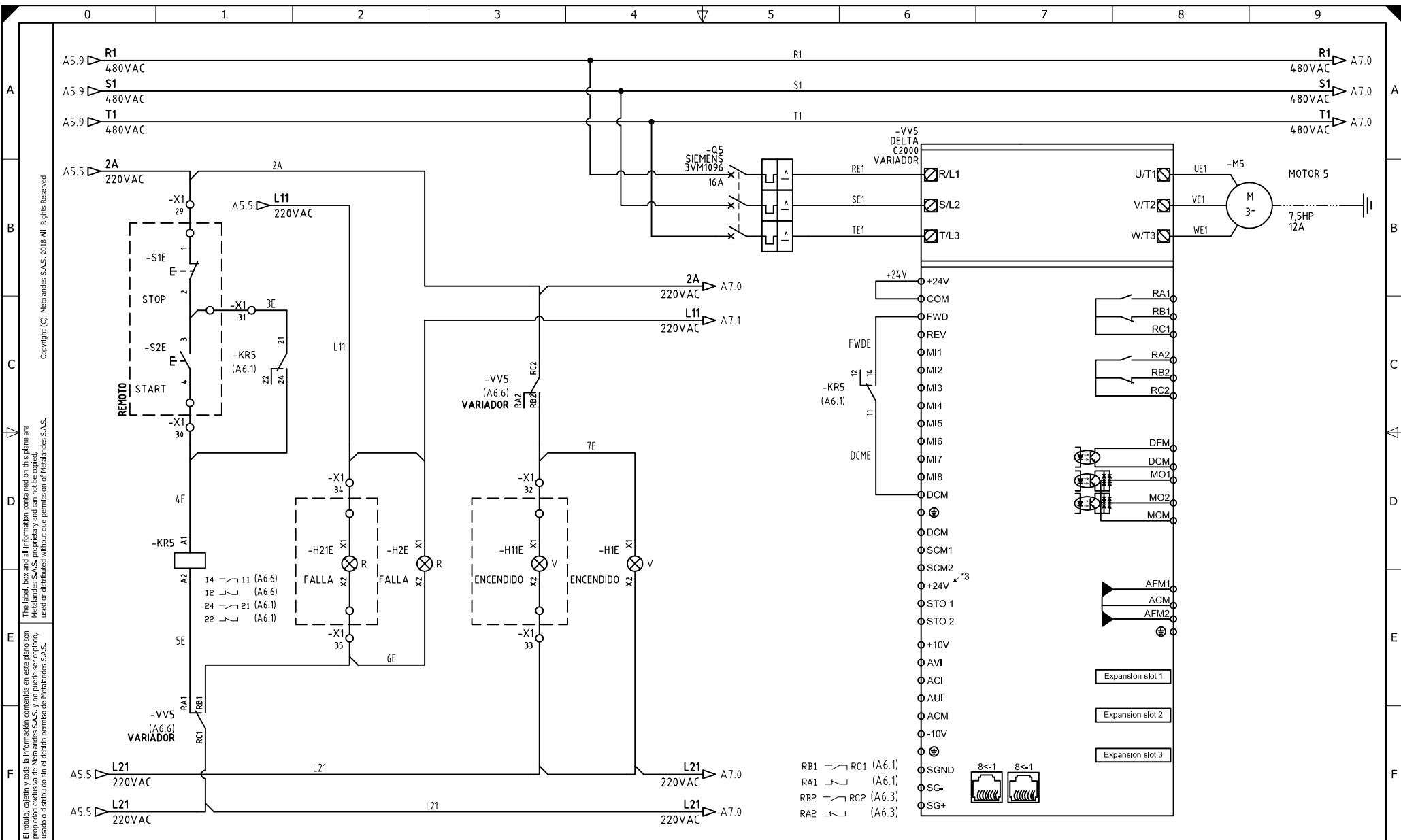
**METALANDES S.A.S**

CLIENTE: CIEM INGENIERIA  
 PROYECTO: CCM MINA LA MARIA  
 CONTENIDO: POTENCIA Y CONTROL VARIADOR

ORDEN DE PRODUCCIÓN: 26197-1  
 CCM MINA LA MARIA  
 RESPONSABLE DEL PROYECTO:  
**J. LONDOÑO**

VERSIÓN: 01  
 ESQUEMA: A5  
 HOJA: 16  
 DE: 29  
 FECHA DE IMPRESIÓN:  
 11-29-2021

RUTA DE ARCHIVO: D:\1.TEMP DIBUJO\2021\CIEM INGENIERIA\OP 26197 MINA LA MARIA\ELECTRICOS\A5 POTENCIA Y CONTROL.dwg



El título, cajetín y toda la información contenida en este plano son propiedad exclusiva de Metalandes S.A.S., y no puede ser copiado, usado o distribuido sin el debido permiso de Metalandes S.A.S. Copyright (C) Metalandes S.A.S. 2018 All Rights Reserved.

DISEÑO PLANO:  
**D. MADRID**  
 DISEÑO:  
 CIEM INGENIERIA

FECHA:  
 13/10/2021  
 FECHA:



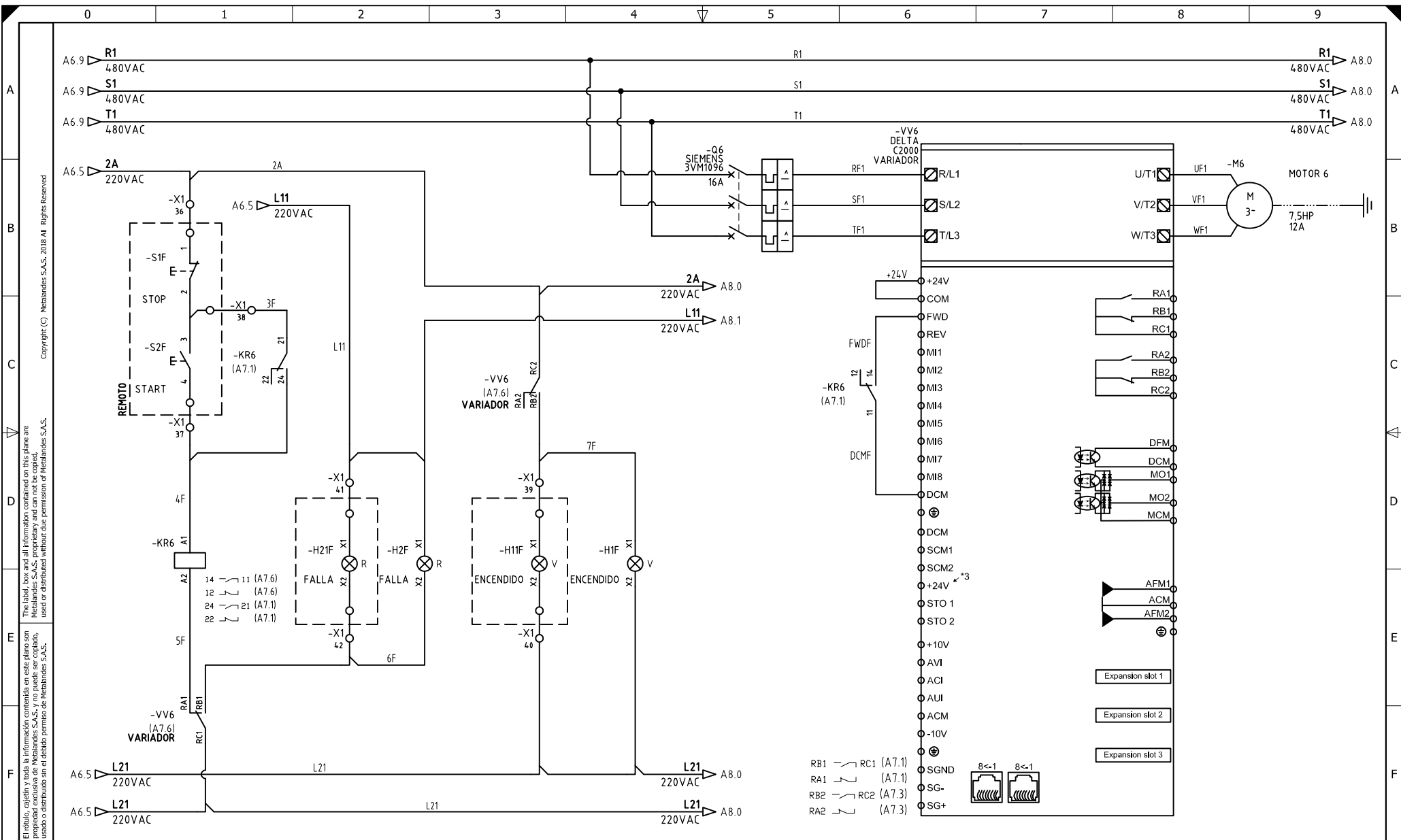
**METALANDES S.A.S**

CLIENTE: CIEM INGENIERIA  
 PROYECTO: CCM MINA LA MARIA  
 CONTENIDO: POTENCIA Y CONTROL VARIADOR

ORDEN DE PRODUCCIÓN: 26197-1  
 CCM MINA LA MARIA  
 RESPONSABLE DEL PROYECTO:  
**J. LONDOÑO**

VERSIÓN: 01  
 ESQUEMA: A6  
 HOJA: 17  
 DE: 29  
 FECHA DE IMPRESIÓN:  
 11-29-2021

RUTA DE ARCHIVO: D:\1.TEMP DIBUJO\2021\CIEM INGENIERIA\OP 26197 MINA LA MARIA\ELECTRICOS\A6 POTENCIA Y CONTROL.dwg



El título, cajetín y toda la información contenida en este plano son propiedad exclusiva de Metalandes S.A.S., y no puede ser copiado, usado o distribuido sin el debido permiso de Metalandes S.A.S. Copyright (C) Metalandes S.A.S. 2018 All Rights Reserved.

DISEÑO PLANO:  
**D. MADRID**  
 DISEÑO:  
 CIEM INGENIERIA

FECHA:  
 13/10/2021  
 FECHA:



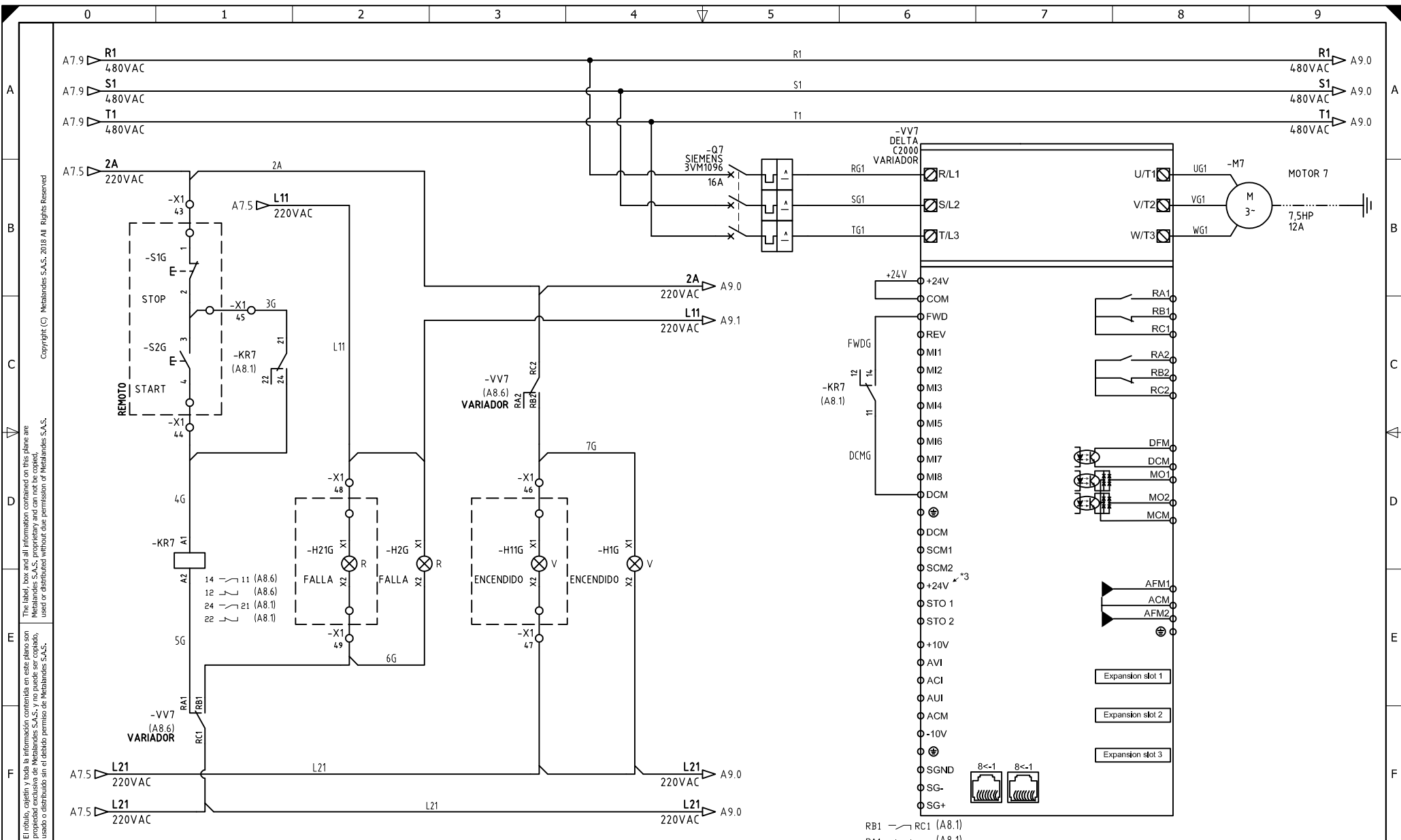
**METALANDES S.A.S**

CLIENTE: CIEM INGENIERIA  
 PROYECTO: CCM MINA LA MARIA  
 CONTENIDO: POTENCIA Y CONTROL VARIADOR

ORDEN DE PRODUCCIÓN: 26197-1  
 CCM MINA LA MARIA  
 RESPONSABLE DEL PROYECTO:  
**J. LONDOÑO**

VERSIÓN: 01  
 ESQUEMA: A7  
 HOJA: 18  
 DE: 29  
 FECHA DE IMPRESIÓN:  
 11-29-2021

RUTA DE ARCHIVO: D:\1.TEMP DIBUJO\2021\C\CIEM INGENIERIA\OP 26197 MINA LA MARIA\ELECTRICOS\A7 POTENCIA Y CONTROL.dwg



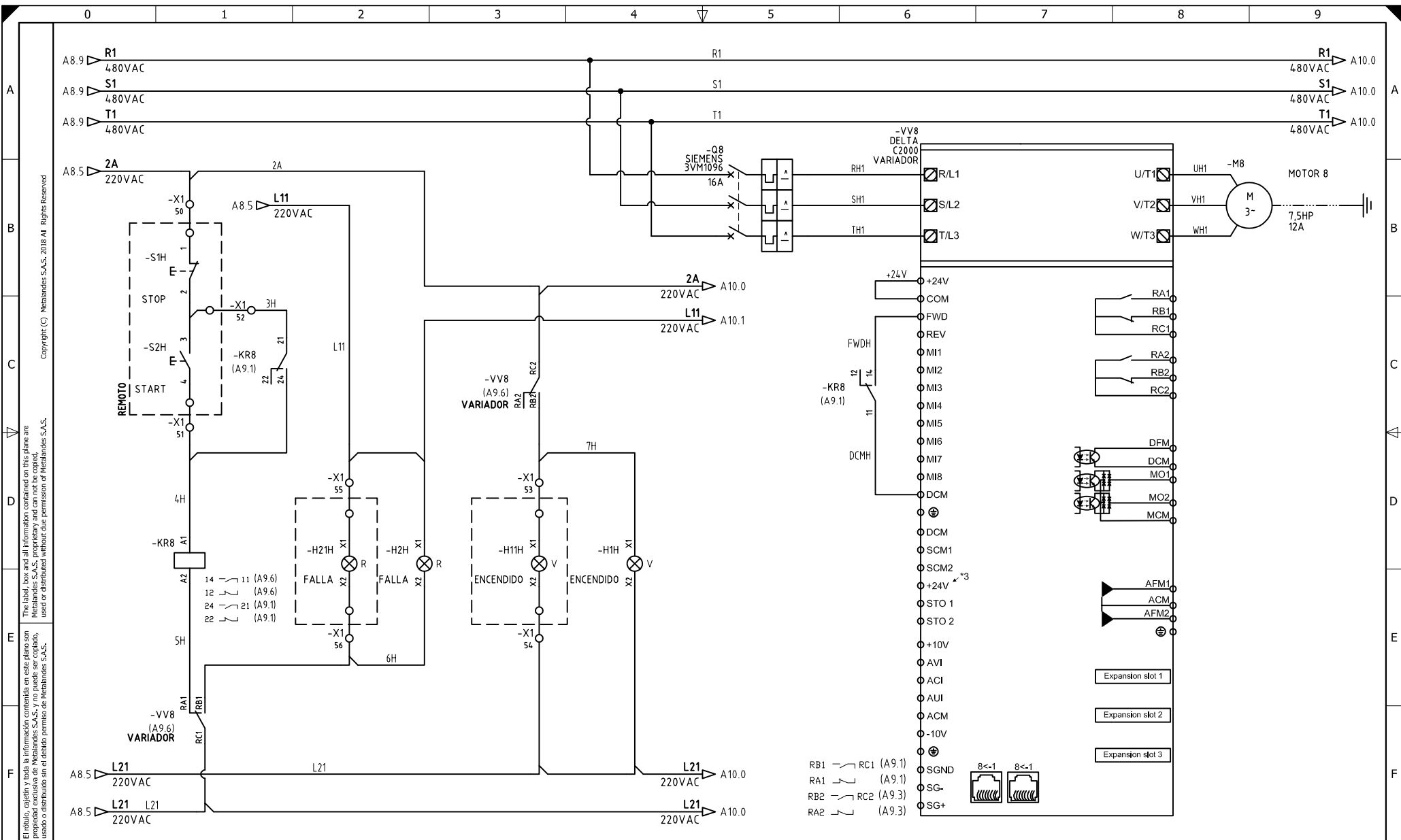
El título, cajetín y toda la información contenida en este plano son propiedad exclusiva de Metalandes S.A.S., y no puede ser copiado, usado o distribuido sin el debido permiso de Metalandes S.A.S. Copyright (C) Metalandes S.A.S. 2018 All Rights Reserved.

DISEÑO PLANO:	FECHA:
D. MADRID	13/10/2021
DISEÑO:	FECHA:
CIEM INGENIERIA	



CLIENTE: CIEM INGENIERIA	ORDEN DE PRODUCCIÓN: 26197-1
PROYECTO: CCM MINA LA MARIA	CCM MINA LA MARIA
CONTENIDO: POTENCIA Y CONTROL VARIADOR	RESPONSABLE DEL PROYECTO: J. LONDOÑO
RUTA DE ARCHIVO: D:\1.TEMP DIBUJO\2021\C\CIEM INGENIERIA\OP 26197 MINA LA MARIA\ELECTRICOS\A8 POTENCIA Y CONTROL.dwg	

VERSIÓN: 01
ESQUEMA: A8
HOJA: 19
DE: 29
FECHA DE IMPRESIÓN: 11-29-2021



El título, cajetín y toda la información contenida en este plano son propiedad exclusiva de Metalandes S.A.S., y no puede ser copiado, usado o distribuido sin el debido permiso de Metalandes S.A.S.

DISEÑO PLANO:  
**D. MADRID**  
 DISEÑO:  
 CIEM INGENIERIA

FECHA:  
 13/10/2021  
 FECHA:



**METALANDES S.A.S**

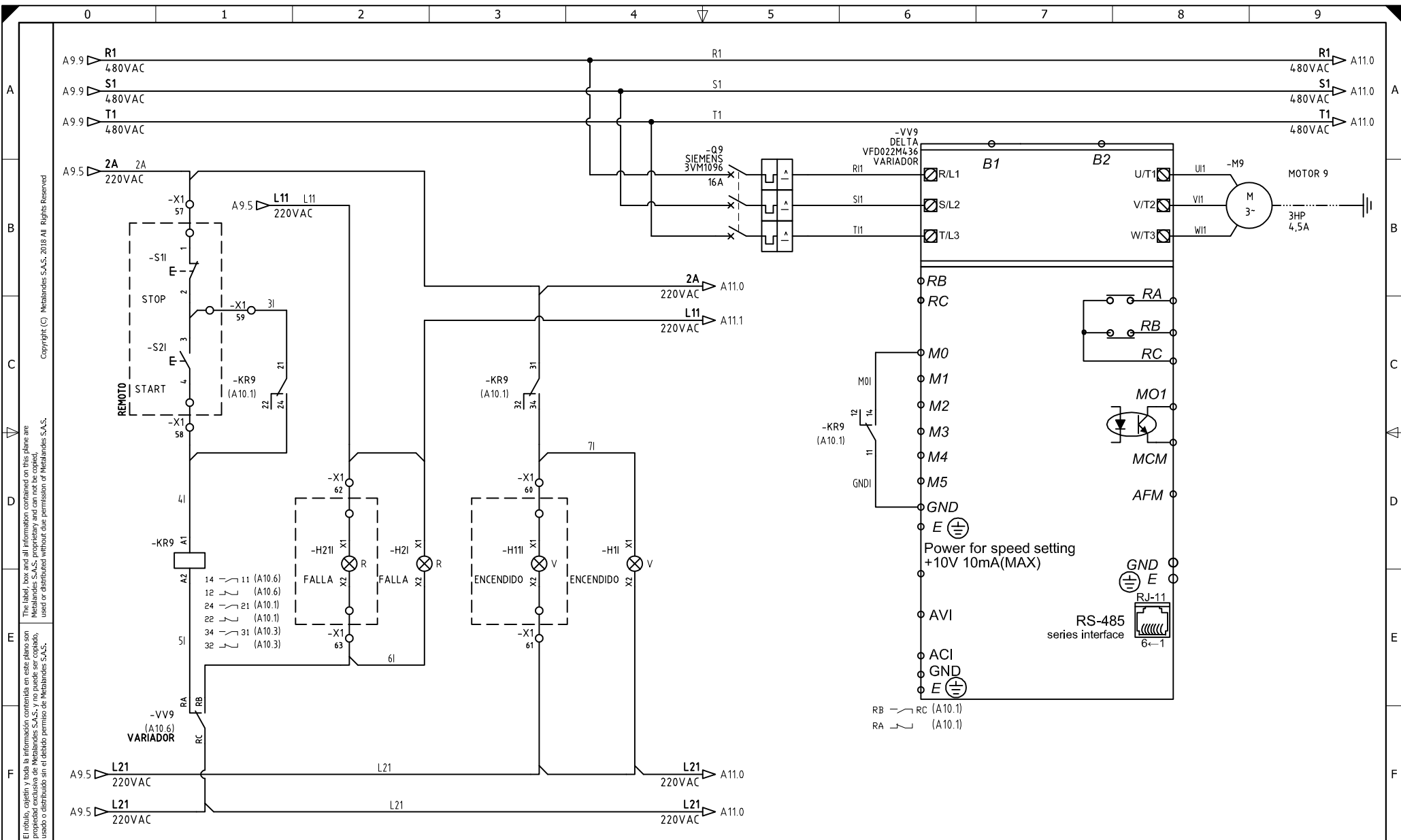
CLIENTE: CIEM INGENIERIA  
 PROYECTO: CCM MINA LA MARIA  
 CONTENIDO: POTENCIA Y CONTROL VARIADOR

ORDEN DE PRODUCCIÓN: 26197-1  
 CCM MINA LA MARIA

RESPONSABLE DEL PROYECTO:  
**J. LONDOÑO**

VERSIÓN: 01  
 ESQUEMA: A9  
 HOJA: 20  
 DE: 29  
 FECHA DE IMPRESIÓN:  
 11-29-2021

RUTA DE ARCHIVO: D:\1.TEMP DIBUJO\2021\C\CIEM INGENIERIA\OP 26197 MINA LA MARIA\ELECTRICOS\A9 POTENCIA Y CONTROL.dwg



El ítem, cajón y toda la información contenida en este plano son propiedad exclusiva de Metalandes S.A.S., y no puede ser copiado, usado o distribuido sin el debido permiso de Metalandes S.A.S. Copyright (C) Metalandes S.A.S. 2018 All Rights Reserved.

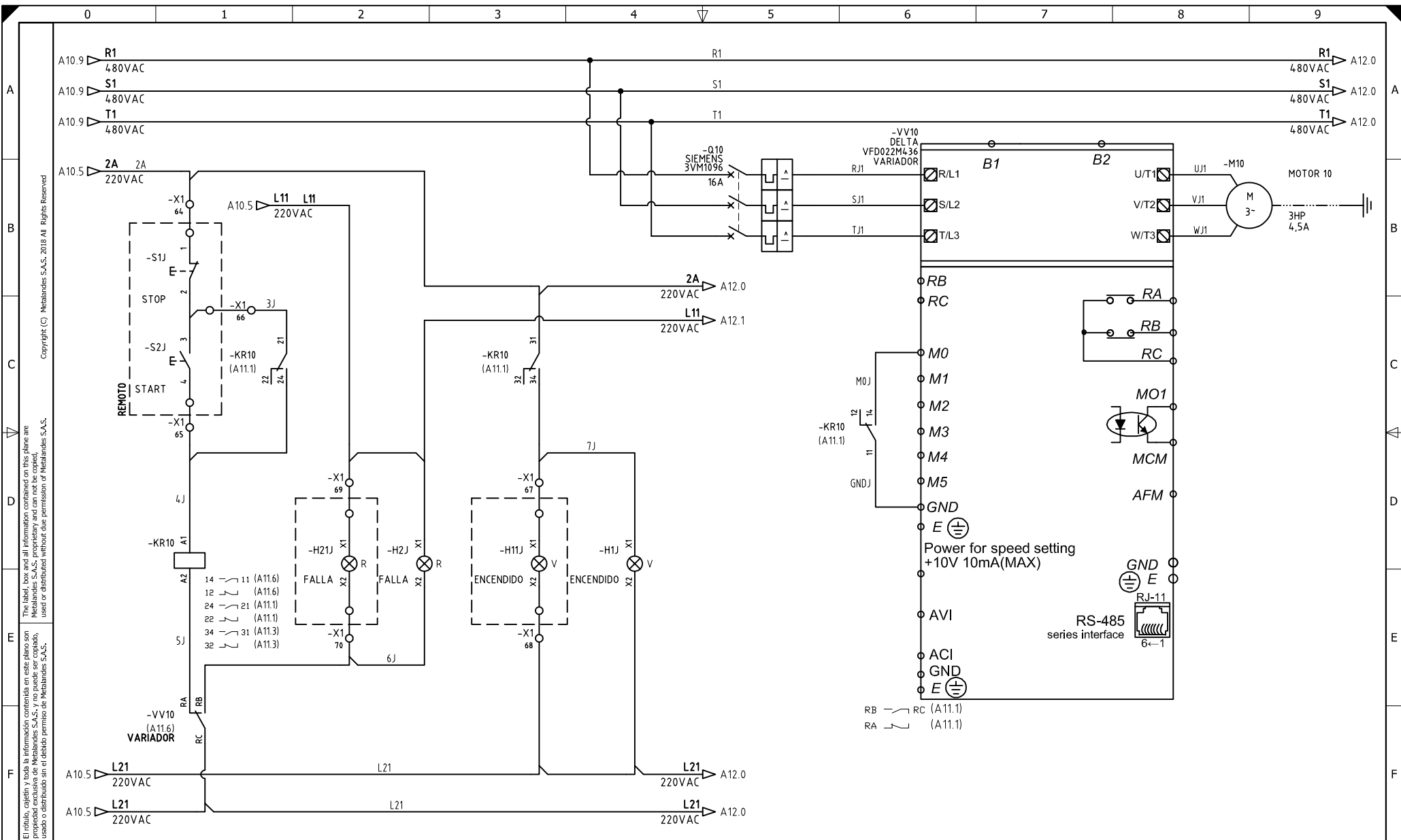
DISEÑO PLANO:	FECHA:
D. MADRID	13/10/2021
DISEÑO:	FECHA:
CIEM INGENIERIA	



**METALANDES S.A.S**

CLIENTE: CIEM INGENIERIA	ORDEN DE PRODUCCIÓN: 26197-1
PROYECTO: CCM MINA LA MARIA	CCM MINA LA MARIA
CONTENIDO: POTENCIA Y CONTROL VARIADOR	RESPONSABLE DEL PROYECTO: J. LONDOÑO
RUTA DE ARCHIVO: D:\1.TEMP DIBUJO\2021\CIEM INGENIERIA\OP 26197 MINA LA MARIA\ELECTRICOS\A10 POTENCIA Y CONTROL.dwg	

VERSIÓN: 01
ESQUEMA: A10
HOJA: 21
DE: 29
FECHA DE IMPRESIÓN: 11-29-2021



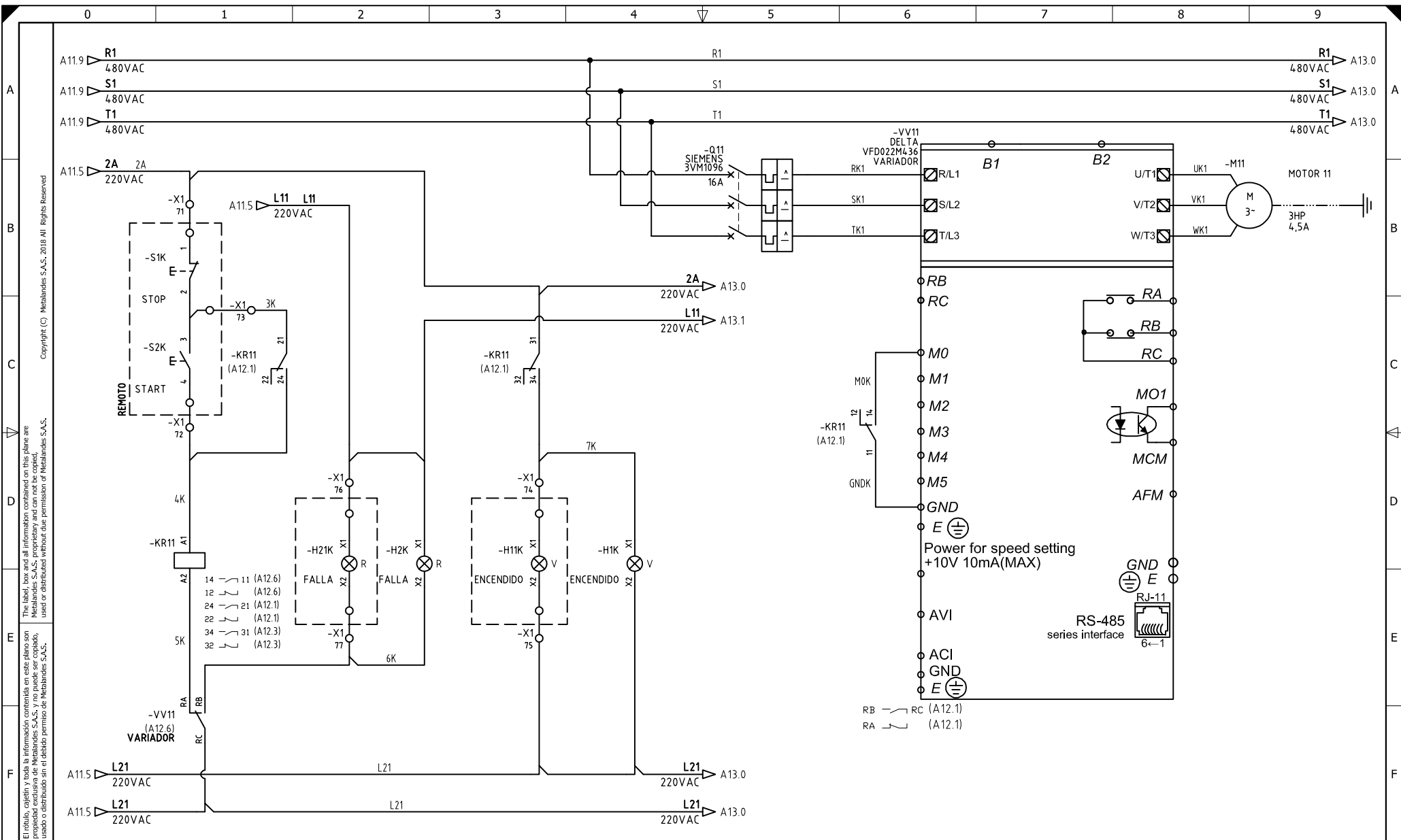
El título, cajetín y toda la información contenida en este plano son propiedad exclusiva de Metalandes S.A.S., y no puede ser copiado, usado o distribuido sin el debido permiso de Metalandes S.A.S. Copyright (C) Metalandes S.A.S. 2018 All Rights Reserved.

DISEÑO PLANO:	FECHA:
D. MADRID	13/10/2021
DISEÑO:	FECHA:
CIEM INGENIERIA	



CLIENTE: CIEM INGENIERIA	ORDEN DE PRODUCCIÓN: 26197-1
PROYECTO: CCM MINA LA MARIA	VERSIÓN: 01
CONTENIDO: POTENCIA Y CONTROL VARIADOR	ESQUEMA: A11
	RESPONSABLE DEL PROYECTO:
	J. LONDONO
	HOJA: 22
	DE: 29
	FECHA DE IMPRESIÓN:
	11-29-2021

RUTA DE ARCHIVO: D:\1.TEMP DIBUJO\2021\CIEM INGENIERIA\OP 26197 MINA LA MARIA\ELECTRICOS\A11 POTENCIA Y CONTROL.dwg



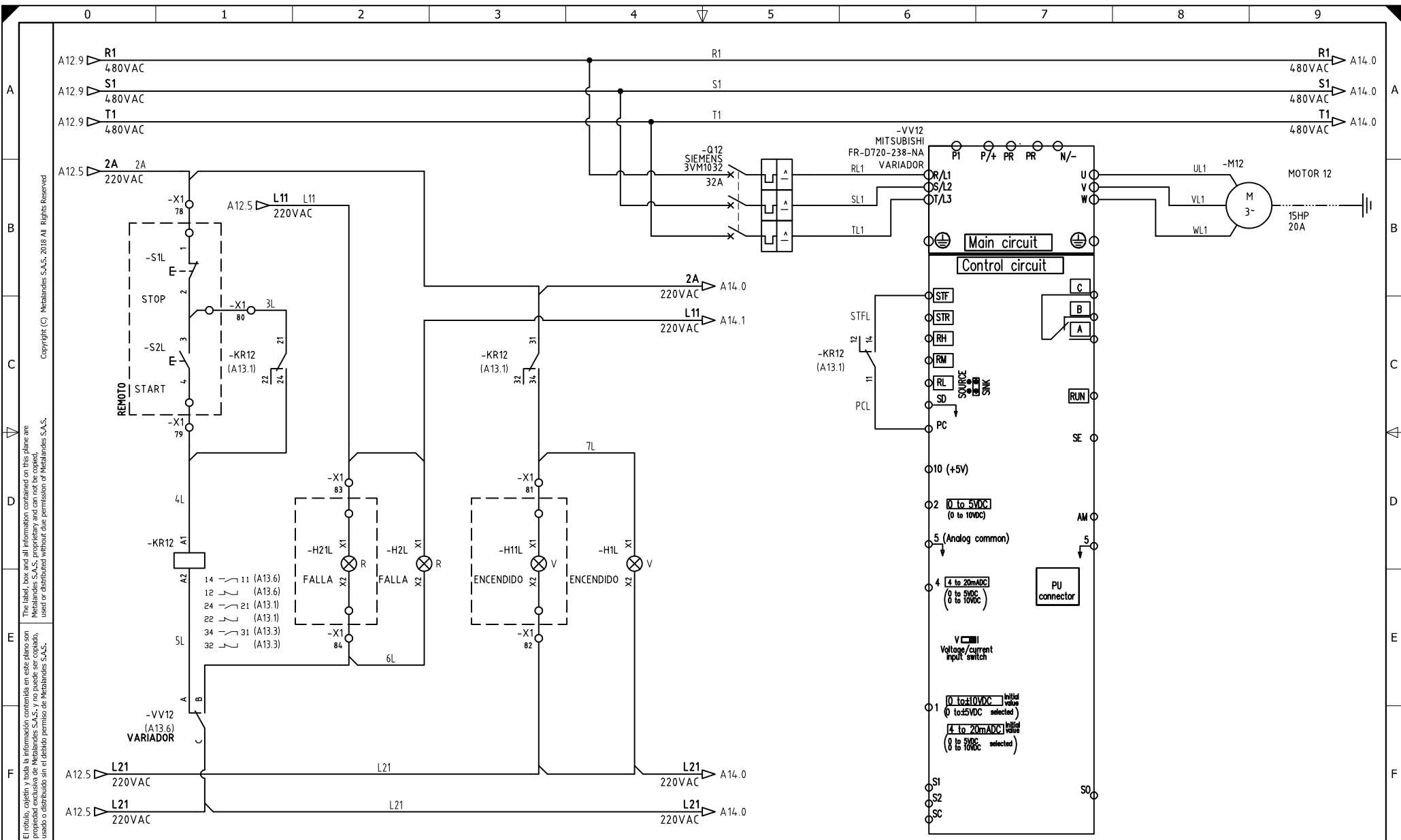
El título, cajetín y toda la información contenida en este plano son propiedad exclusiva de Metalandes S.A.S. y no puede ser copiado, usado o distribuido sin el debido permiso de Metalandes S.A.S. Copyright (C) Metalandes S.A.S. 2018 All Rights Reserved.

DISEÑO PLANO: D. MADRID  
 FECHA: 13/10/2021  
 DISEÑO: CIEM INGENIERIA  
 FECHA:



CLIENTE: CIEM INGENIERIA  
 PROYECTO: CCM MINA LA MARIA  
 CONTENIDO: POTENCIA Y CONTROL VARIADOR  
 RUTA DE ARCHIVO: D:\1.TEMP DIBUJO\2021\CIEM INGENIERIA\OP 26197 MINA LA MARIA\ELECTRICOS\A12 POTENCIA Y CONTROL.dwg

ORDEN DE PRODUCCIÓN: 26197-1  
 CCM MINA LA MARIA  
 RESPONSABLE DEL PROYECTO: J. LONDOÑO  
 VERSIÓN: 01  
 ESQUEMA: A12  
 HOJA: 23  
 DE: 29  
 FECHA DE IMPRESIÓN: 11-29-2021



El título, cajetín y toda la información contenida en este plano son propiedad exclusiva de Metalandes S.A.S., y no puede ser copiado, usado o distribuido sin el debido permiso de Metalandes S.A.S. Copyright (C) Metalandes S.A.S. 2018 All Rights Reserved.

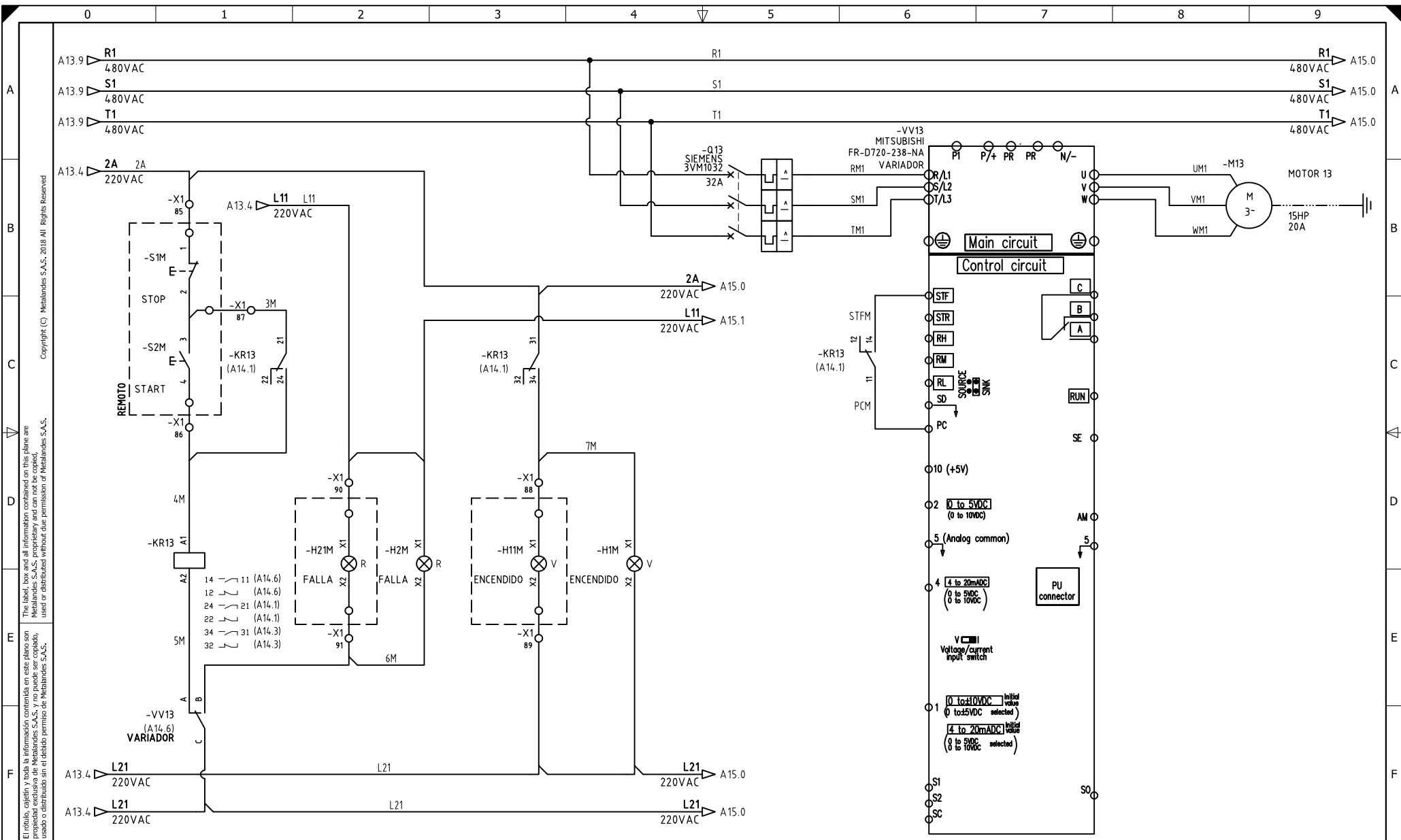
DISEÑO PLANO:	FECHA:
D. MADRID	13/10/2021
DISEÑO:	FECHA:
CIEM INGENIERIA	



**METALANDES S.A.S**

CLIENTE: CIEM INGENIERIA	ORDEN DE PRODUCCIÓN: 26197-1
PROYECTO: CCM MINA LA MARIA	VERSIÓN: 01
CONTENIDO: POTENCIA Y CONTROL VARIADOR	ESQUEMA: A13
	RESPONSABLE DEL PROYECTO: J. LONDOÑO
	HOJA: 24
	DE: 29
	FECHA DE IMPRESIÓN: 11-29-2021

RUTA DE ARCHIVO: D:\1.TEMP DIBUJO\2021\CIEM INGENIERIA\OP 26197 MINA LA MARIA\ELECTRICOS\A13 POTENCIA Y CONTROL.dwg



El título, cajetín y toda la información contenida en este plano son propiedad exclusiva de Metalandes S.A.S., y no puede ser copiado, usado o distribuido sin el debido permiso de Metalandes S.A.S. Copyright (C) Metalandes S.A.S. 2018 All Rights Reserved.

DISEÑO PLANO:  
**D. MADRID**  
 DISEÑO:  
 CIEM INGENIERIA

FECHA:  
 13/10/2021  
 FECHA:



**METALANDES S.A.S**

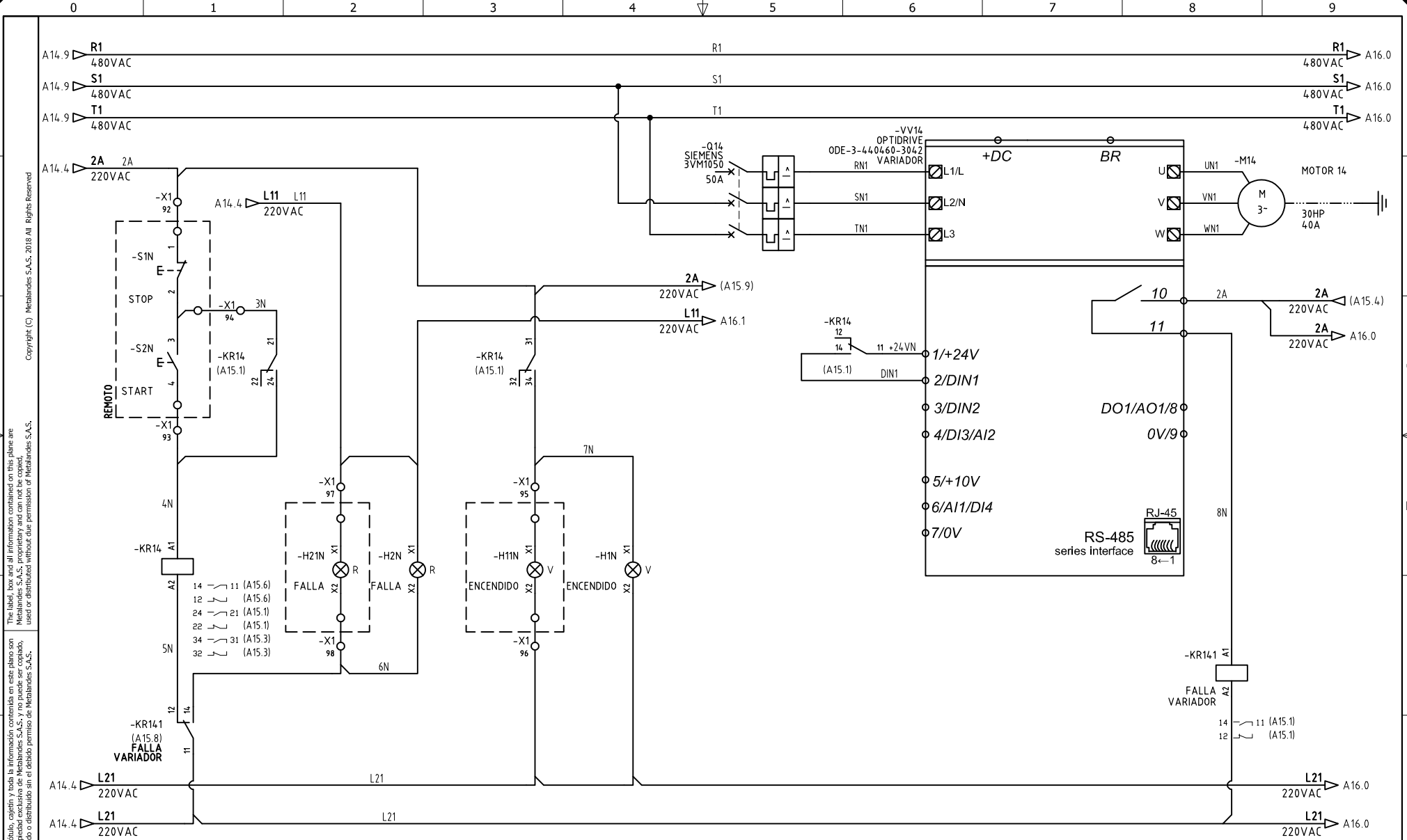
CLIENTE: CIEM INGENIERIA  
 PROYECTO: CCM MINA LA MARIA  
 CONTENIDO: POTENCIA Y CONTROL VARIADOR

RUTA DE ARCHIVO: D:\1.TEMP DIBUJO\2021\CIEM INGENIERIA\OP 26197 MINA LA MARIA\ELECTRICOS\A14 POTENCIA Y CONTROL.dwg

ORDEN DE PRODUCCIÓN: 26197-1  
 CCM MINA LA MARIA

RESPONSABLE DEL PROYECTO:  
 J. LONDONO

VERSIÓN: 01  
 ESQUEMA: A14  
 HOJA: 25  
 DE: 29  
 FECHA DE IMPRESIÓN:  
 11-29-2021



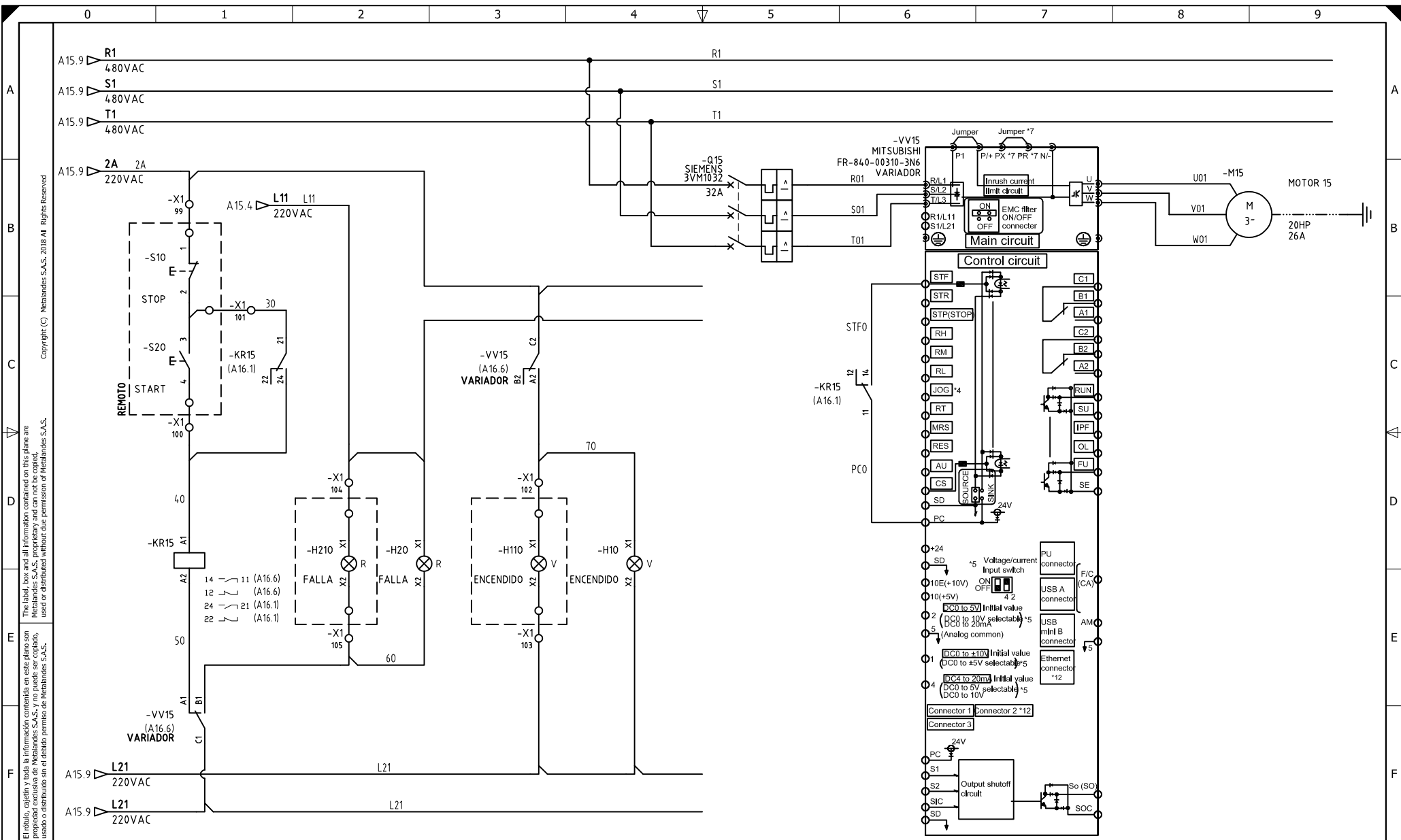
El ítem, cajón y toda la información contenida en este plano son propiedad exclusiva de Metalandes S.A.S., y no puede ser copiado, usado o distribuido sin el debido permiso de Metalandes S.A.S. Copyright (C) Metalandes S.A.S. 2018 All Rights Reserved.

DISEÑO PLANO:	FECHA:
D. MADRID	13/10/2021
DISEÑO:	FECHA:
CIEM INGENIERIA	



CLIENTE: CIEM INGENIERIA	ORDEN DE PRODUCCIÓN: 26197-1
PROYECTO: CCM MINA LA MARIA	VERSIÓN: 01
CONTENIDO: POTENCIA Y CONTROL VARIADOR	ESQUEMA: A15
	HOJA: 26
	DE: 29
	FECHA DE IMPRESIÓN: 11-29-2021

RUTA DE ARCHIVO: D:\1.TEMP DIBUJO\2021\CIEM INGENIERIA\OP 26197 MINA LA MARIA\ELECTRICOS\A15 POTENCIA Y CONTROL.dwg



El título, cajetín y toda la información contenida en este plano son propiedad exclusiva de Metalandes S.A.S., y no puede ser copiado, usado o distribuido sin el debido permiso de Metalandes S.A.S. Copyright (C) Metalandes S.A.S. 2018 All Rights Reserved.

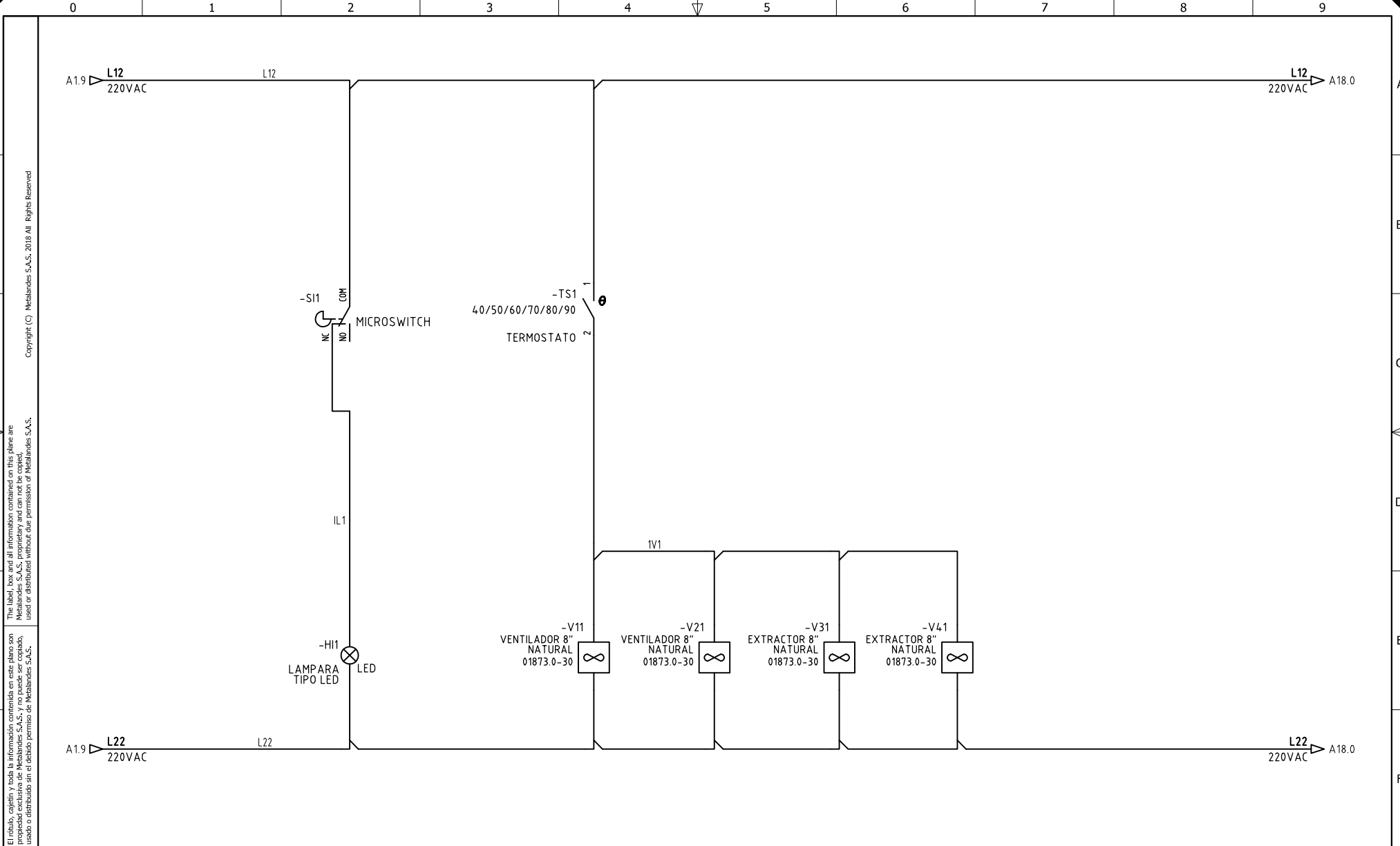
DISEÑO PLANO:	FECHA:
D. MADRID	13/10/2021
DISEÑO:	FECHA:
CIEM INGENIERIA	



**METALANDES S.A.S**

CLIENTE: CIEM INGENIERIA	ORDEN DE PRODUCCIÓN: 26197-1
PROYECTO: CCM MINA LA MARIA	VERSIÓN: 01
CONTENIDO: POTENCIA Y CONTROL VARIADOR	ESQUEMA: A16
	RESPONSABLE DEL PROYECTO:
	J. LONDOÑO
	HOJA: 27
	DE: 29
	FECHA DE IMPRESIÓN:
	11-29-2021

RUTA DE ARCHIVO: D:\1.TEMP DIBUJO\2021\CIEM INGENIERIA\OP 26197 MINA LA MARIA\ELECTRICOS\A16 POTENCIA Y CONTROL.dwg



El título, cajetín y toda la información contenida en este plano son propiedad exclusiva de Metalandes S.A.S., y no puede ser copiado, usado o distribuido sin el debido permiso de Metalandes S.A.S.  
 Copyright (C) Metalandes S.A.S. 2018 All Rights Reserved

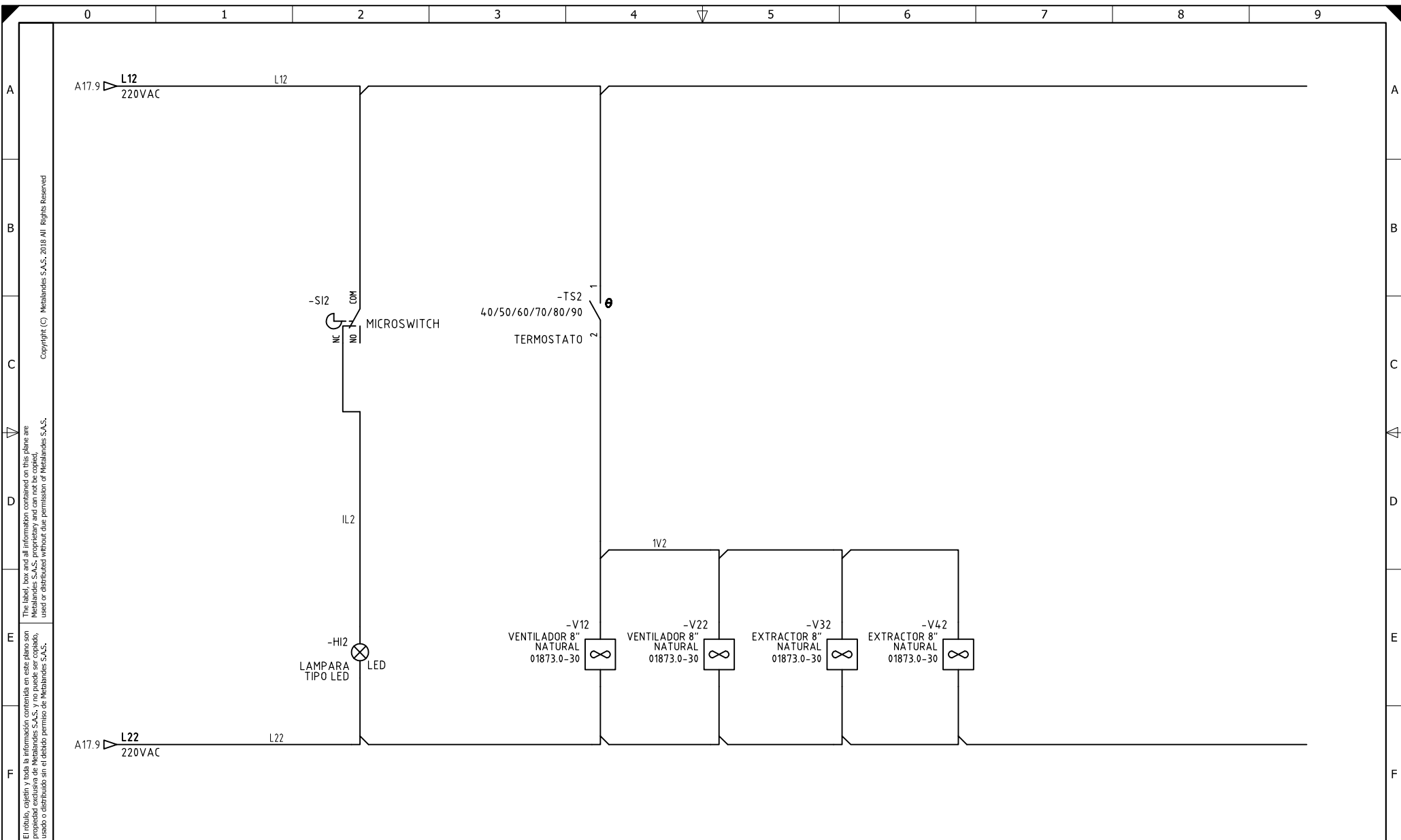
DISEÑO PLANO:	FECHA:
D. MADRID	3/10/2021
DISEÑO:	FECHA:
CIEM INGENIERIA	



**METALANDES S.A.S**

CLIENTE: CIEM INGENIERIA
PROYECTO: CCM MINA LA MARIA
CONTENIDO: CONTROL DE ILUMINACION Y VENTILACION
RUTA DE ARCHIVO: D:\1.TEMP DIBUJO\2021\C\CIEM INGENIERIA\OP 26197 MINA LA MARIA\ELECTRICOS\A17 CONTROL DE ILUMINACION.dwg

ORDEN DE PRODUCCIÓN: 26197-1	VERSIÓN: 01
CCM MINA LA MARIA	ESQUEMA: A17
RESPONSABLE DEL PROYECTO:	HOJA: 28
J. LONDOÑO	DE: 29
	FECHA DE IMPRESIÓN:
	11-29-2021



El título, cajetín y toda la información contenida en este plano son propiedad exclusiva de Metalandes S.A.S., y no puede ser copiado, usado o distribuido sin el debido permiso de Metalandes S.A.S.

DISEÑO PLANO:	FECHA:
D. MADRID	13/10/2021
DISEÑO:	FECHA:
CIEM INGENIERIA	



CLIENTE: CIEM INGENIERIA
PROYECTO: CCM MINA LA MARIA
CONTENIDO: CONTROL DE ILUMINACION Y VENTILACION
RUTA DE ARCHIVO: D:\1.TEMP DIBUJO\2021\C\CIEM INGENIERIA\OP 26197 MINA LA MARIA\ELECTRICOS\A18 CONTROL DE ILUMINACION.dwg

ORDEN DE PRODUCCIÓN: 26197-1	VERSIÓN: 01
CCM MINA LA MARIA	ESQUEMA: A18
RESPONSABLE DEL PROYECTO:	HOJA: 29
J. LONDOÑO	DE: 29
	FECHA DE IMPRESIÓN:
	11-29-2021