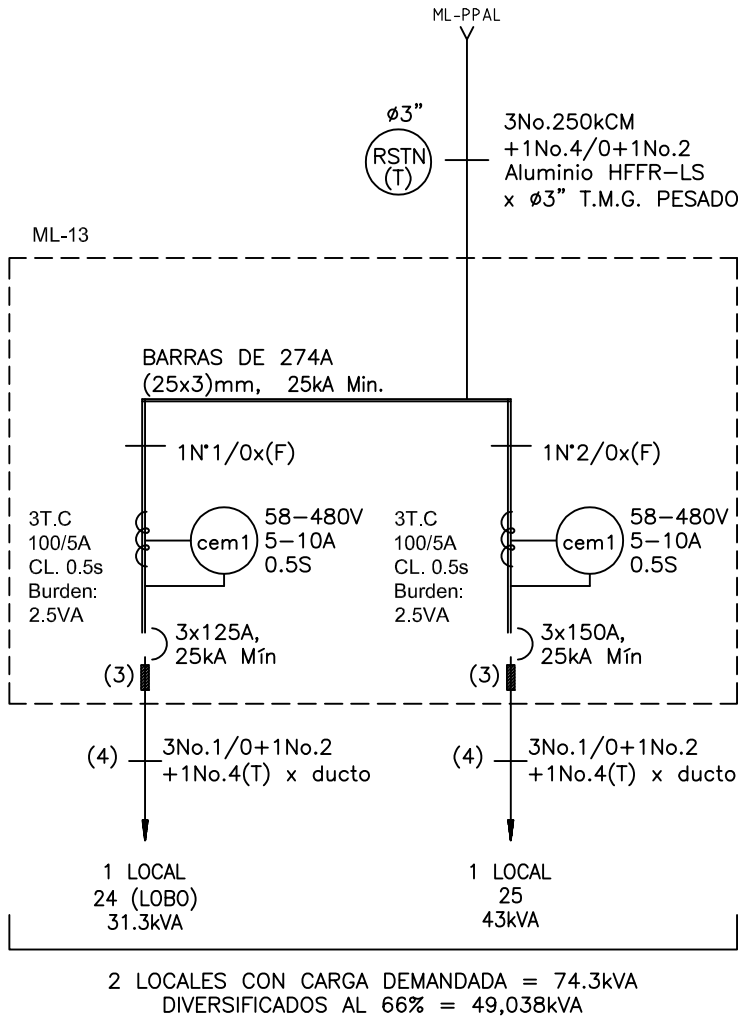


Copyright (C) Metalandes S.A.S. 2018 All Rights Reserved

The label, box and all information contained on this plane are property exclusive of Metalandes S.A.S. and no puede ser copiado, usado o distribuido sin el debido permiso de Metalandes S.A.S.



DISEÑO PLANO:
D. MADRID

FECHA:
17/08/2021

DISEÑO:
ARQ. Y CONCRETO

FECHA:



METALANDES S.A.S

CLIENTE: ARQUITECTURA Y CONCRETO

PROYECTO: LEMONT COMERCIO

CONTENIDO: UNIFILAR

ORDEN DE PRODUCCIÓN: 26172-1

ML-13

RESPONSABLE DEL PROYECTO:
E. GRAJALES

VERSIÓN: 01

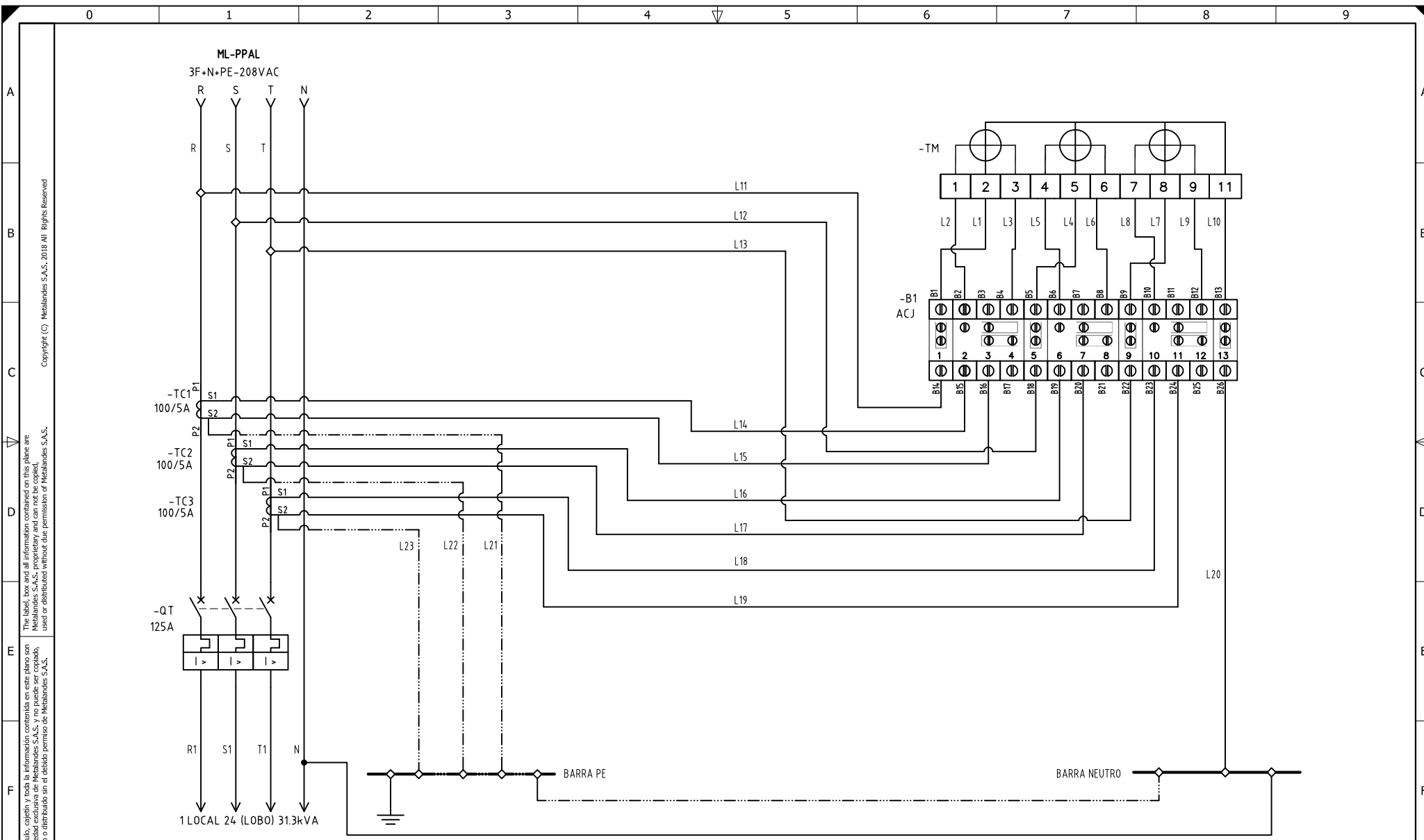
ESQUEMA: AU1

HOJA: 17

DE: 17

FECHA DE IMPRESIÓN:
11-26-2021

RUTA DE ARCHIVO: D:\1.TEMP DIBUJO\2021\ARQUITECTURA Y CONCRETO\OP 26172 LEMONT COMERCIO\ELECTRICOS\VAU1 UNIFILAR.dwg



El título, cajetín y toda la información contenida en este plano son propiedad exclusiva de Metalandes S.A.S. y no puede ser copiado, usado o distribuido sin el debido permiso de Metalandes S.A.S.

Copyright (C) Metalandes S.A.S. 2018 All Rights Reserved

DISEÑO PLANO:	FECHA:
D. MADRID	17/08/2021
DISEÑO:	FECHA:
ARQ. Y CONCRETO	



METALANDES S.A.S

CLIENTE: ARQUITECTURA Y CONCRETO	ORDEN DE PRODUCCIÓN: 26172-1
PROYECTO: LEMONT COMERCIO	ML-13
CONTENIDO: MEDIDA SEMIDIRECTA 208VAC - 3TC 'S	RESPONSABLE DEL PROYECTO: E. GRAJALES
RUTA DE ARCHIVO: D:\1.TEMP DIBUJO\2021\ARQUITECTURA Y CONCRETO\OP 26172 LEMONT COMERCIO\ELECTRICOS\A1 MEDIDOR.DWG	FECHA DE IMPRESIÓN: 11-26-2021

VERSIÓN: 01
ESQUEMA: A1
HOJA:
DE: 11

CODIGO CONDUCTOR	COLOR	CALIBRE	DESCRIPCIÓN
L1	AMARILLO	16	De B1 a Borne 2 Medidor
L2	AMARILLO	14	De B2 a Borne 1 Medidor
L3	BLANCO	14	De B4 a Borne 3 Medidor
L4	AZUL	16	De B5 a Borne 5 Medidor
L5	AZUL	14	De B6 a Borne 4 Medidor
L6	BLANCO	14	De B8 a Borne 6 Medidor
L7	ROJO	16	De B9 a Borne 8 Medidor
L8	ROJO	14	De B10 a Borne 7 Medidor
L9	BLANCO	14	De B12 a Borne 9 Medidor
L10	BLANCO	16	De B13 a Borne 11 Medidor
L11	AMARILLO	16	De Barraje principal Fase R a B14
L12	AZUL	16	De Barraje principal Fase S a B18
L13	ROJO	16	De Barraje principal Fase T a B22
L14	AMARILLO	14	De Borne S1 de TC1 a B15
L15	BLANCO	14	De Borne S2 de TC1 a B16
L16	AZUL	14	De Borne S1 de TC2 a B19
L17	BLANCO	14	De Borne S2 de TC2 a B20
L18	ROJO	14	De Borne S1 de TC3 a B23
L19	BLANCO	14	De Borne S2 de TC3 a B24
L20	BLANCO	16	De B26 a BN
L21	VERDE	14	De Borne S2 de TC1 a BT
L22	VERDE	14	De Borne S2 de TC2 a BT
L23	VERDE	14	De Borne S2 de TC3 a BT

El título, cajetín y toda la información contenida en este plano son propiedad exclusiva de Metalandes S.A.S., y no puede ser copiado, usado o distribuido sin el debido permiso de Metalandes S.A.S.
 The label, box and all information contained on this plane are property exclusive of Metalandes S.A.S., proprietary and can not be copied, used or distributed without due permission of Metalandes S.A.S.
 Copyright (C) Metalandes S.A.S. 2018 All Rights Reserved

DISEÑO PLANO:
D. MADRID
 DISEÑO:
ARQ. Y CONCRETO

FECHA:
 17/08/2021
 FECHA:



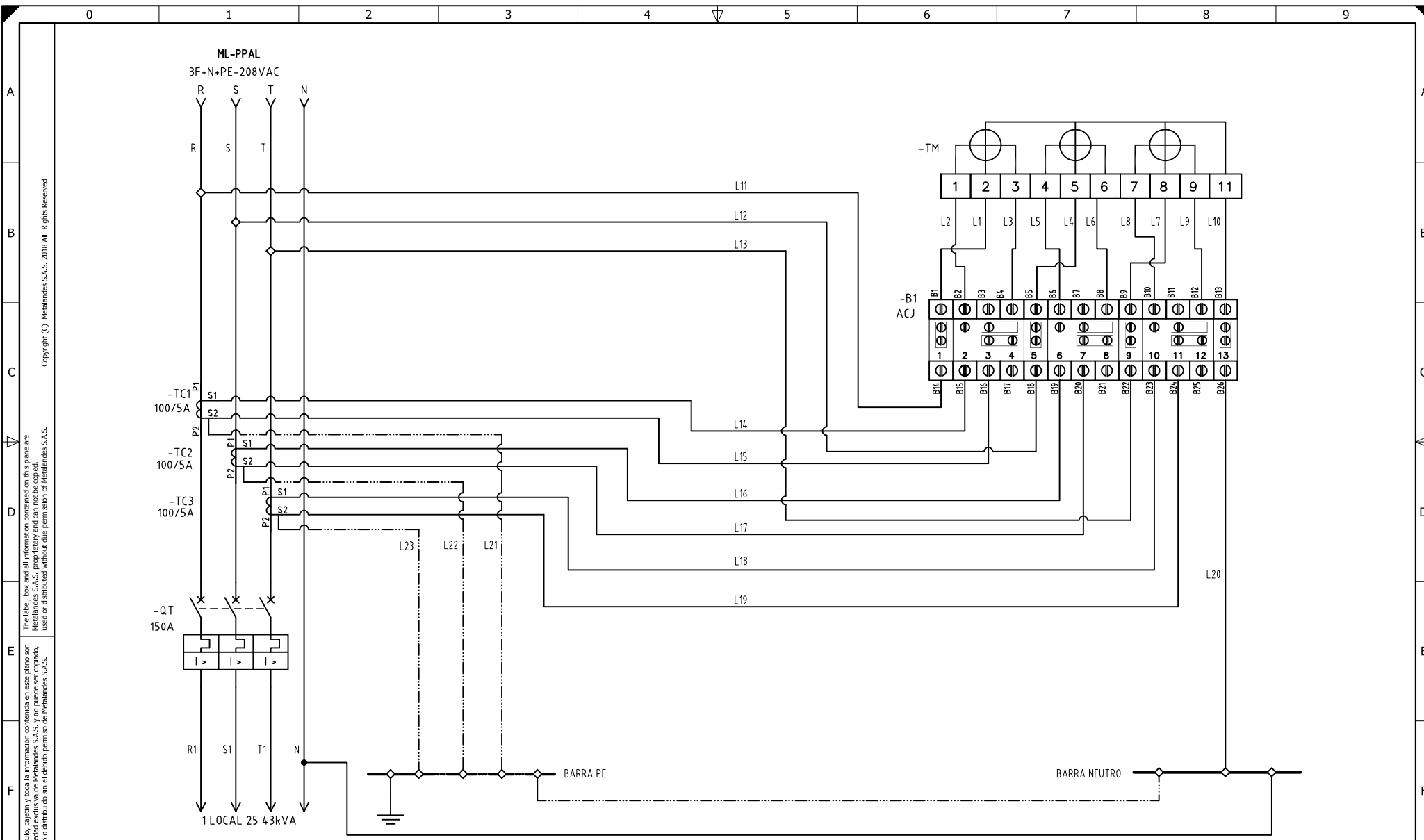
METALANDES S.A.S

CLIENTE: ARQUITECTURA Y CONCRETO
 PROYECTO: LEMONT COMERCIO
 CONTENIDO: CARTA DE CABLEADO

ORDEN DE PRODUCCIÓN: 26172-1
 ML-13
 RESPONSABLE DEL PROYECTO:
E. GRAJALES

VERSIÓN: 01
 ESQUEMA: A2
 HOJA:
 DE: 12
 FECHA DE IMPRESIÓN:
 11-28-2021

RUTA DE ARCHIVO: D:\1_TEMP DIBUJO\2021\A\ARQUITECTURA Y CONCRETO\OP 26172 LEMONT COMERCIO\ELECTRICOS\A2 CARTA DE CABLEADO.DWG



El título, cajetín y toda la información contenida en este plano son propiedad exclusiva de Metalandes S.A.S., y no puede ser copiado, usado o distribuido sin el debido permiso de Metalandes S.A.S. The label, box and all information contained on this plane are property of Metalandes S.A.S., proprietary and can not be copied, used or distributed without due permission of Metalandes S.A.S. Copyright (C) Metalandes S.A.S. 2018 All Rights Reserved

DISEÑO PLANO: D. MADRID
 DISEÑO: ARQ. Y CONCRETO
 FECHA: 17/08/2021
 FECHA:



CLIENTE: ARQUITECTURA Y CONCRETO
 PROYECTO: LEMONT COMERCIO
 CONTENIDO: MEDIDA SEMIDIRECTA 208VAC - 3TC 'S

ORDEN DE PRODUCCIÓN: 26172-1
 ML-13
 RESPONSABLE DEL PROYECTO: E. GRAJALES
 VERSIÓN: 01
 ESQUEMA: A3

RUTA DE ARCHIVO: D:\1.TEMP DIBUJO\2021\A\ARQUITECTURA Y CONCRETO\OP 26172 LEMONT COMERCIO\ELECTRICOS\A3 MEDIDOR.DWG
 FECHA DE IMPRESIÓN: 11-28-2021

CODIGO CONDUCTOR	COLOR	CALIBRE	DESCRIPCIÓN
L1	AMARILLO	16	De B1 a Borne 2 Medidor
L2	AMARILLO	14	De B2 a Borne 1 Medidor
L3	BLANCO	14	De B4 a Borne 3 Medidor
L4	AZUL	16	De B5 a Borne 5 Medidor
L5	AZUL	14	De B6 a Borne 4 Medidor
L6	BLANCO	14	De B8 a Borne 6 Medidor
L7	ROJO	16	De B9 a Borne 8 Medidor
L8	ROJO	14	De B10 a Borne 7 Medidor
L9	BLANCO	14	De B12 a Borne 9 Medidor
L10	BLANCO	16	De B13 a Borne 11 Medidor
L11	AMARILLO	16	De Barraje principal Fase R a B14
L12	AZUL	16	De Barraje principal Fase S a B18
L13	ROJO	16	De Barraje principal Fase T a B22
L14	AMARILLO	14	De Borne S1 de TC1 a B15
L15	BLANCO	14	De Borne S2 de TC1 a B16
L16	AZUL	14	De Borne S1 de TC2 a B19
L17	BLANCO	14	De Borne S2 de TC2 a B20
L18	ROJO	14	De Borne S1 de TC3 a B23
L19	BLANCO	14	De Borne S2 de TC3 a B24
L20	BLANCO	16	De B26 a BN
L21	VERDE	14	De Borne S2 de TC1 a BT
L22	VERDE	14	De Borne S2 de TC2 a BT
L23	VERDE	14	De Borne S2 de TC3 a BT

El título, cajetín y toda la información contenida en este plano son propiedad exclusiva de Metalandes S.A.S. y no puede ser copiado, usado o distribuido sin el debido permiso de Metalandes S.A.S. Copyright (C) Metalandes S.A.S. 2018 All Rights Reserved

DISEÑO PLANO:
D. MADRID
 DISEÑO:
ARQ. Y CONCRETO

FECHA:
 17/08/2021
 FECHA:



METALANDES S.A.S

CLIENTE: ARQUITECTURA Y CONCRETO
 PROYECTO: LEMONT COMERCIO
 CONTENIDO: CARTA DE CABLEADO

ORDEN DE PRODUCCIÓN: 26172-1
 ML-13
 RESPONSABLE DEL PROYECTO:
E. GRAJALES

VERSIÓN: 01
 ESQUEMA: A4
 HOJA:
 DE: 14
 FECHA DE IMPRESIÓN:
 11-26-2021

RUTA DE ARCHIVO: D:\1_TEMP DIBUJO\2021\A\ARQUITECTURA Y CONCRETO\OP 26172 LEMONT COMERCIO\ELECTRICOS\A4 CARTA DE CABLEADO.DWG