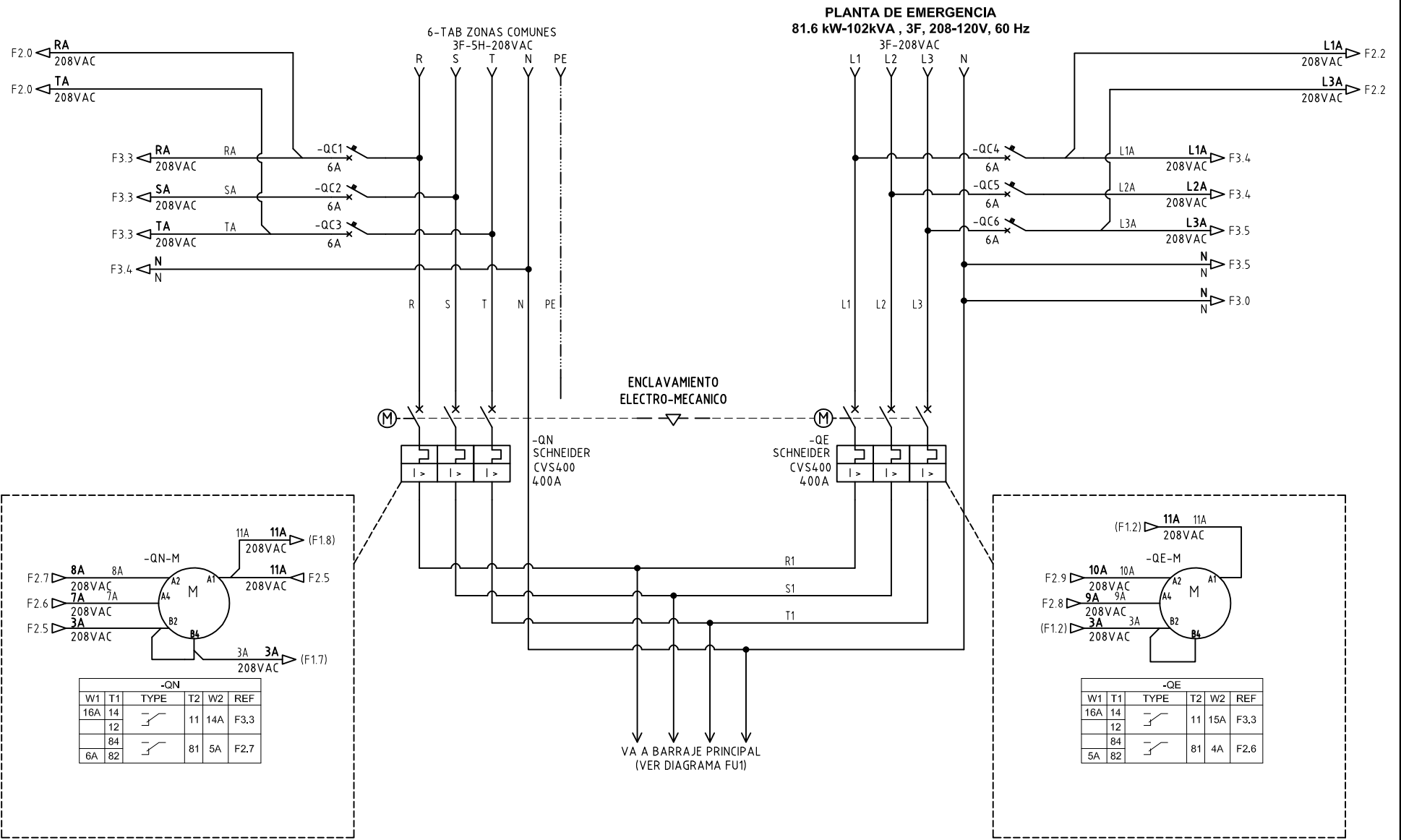


El título, cajetín y toda la información contenida en este plano son propiedad exclusiva de Metalandes S.A.S., y no puede ser copiado, usado o distribuido sin el debido permiso de Metalandes S.A.S. Copyright (C) Metalandes S.A.S. 2018 All Rights Reserved.



-QN

W1	T1	TYPE	T2	W2	REF
16A	14		11	14A	F3.3
	12				
	84		81	5A	F2.7
6A	82				

-QE

W1	T1	TYPE	T2	W2	REF
16A	14		11	15A	F3.3
	12				
	84		81	4A	F2.6
5A	82				

DISEÑO PLANO: D. MADRID
 DISEÑO: DISTRITO AVIGNON
 FECHA: 05/08/2021
 FECHA:



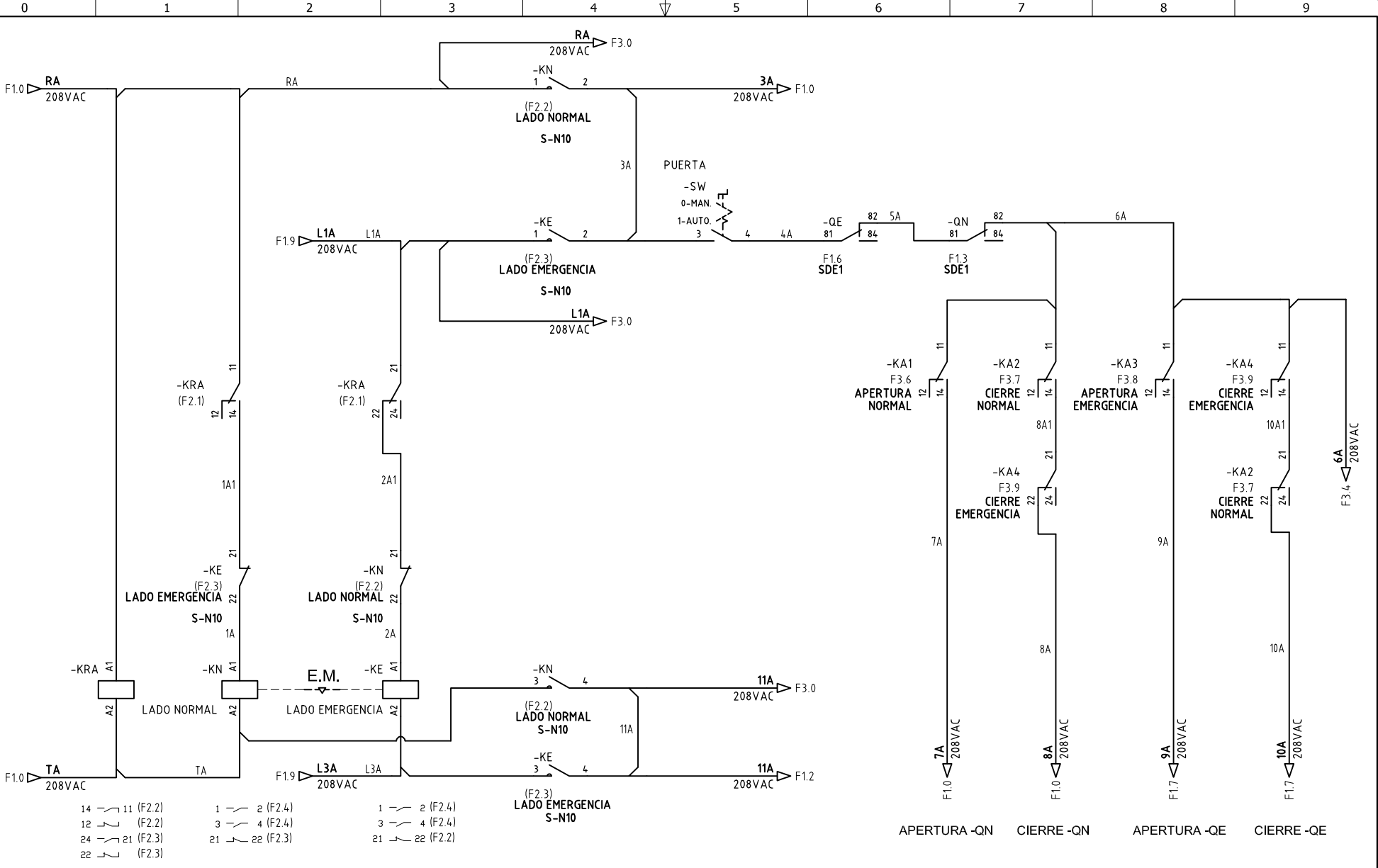
CLIENTE: DISTRITO AVIGNON
 PROYECTO: MALL COMERCIAL DISTRITO AVIGNON
 CONTENIDO: POTENCIA TRANSFERENCIA

ORDEN DE PRODUCCIÓN: 26141-7
 TAB TRANSFERENCIA 400A
 RESPONSABLE DEL PROYECTO: F. ARREDONDO
 VERSIÓN: 01
 ESQUEMA: F1
 HOJA:
 DE: 32
 FECHA DE IMPRESIÓN: 10-23-2021

RUTA DE ARCHIVO: D:\1.TEMP DIBUJO\2021\D\1.DISTRITO AVIGNON\OP 26141 MALL COMERCIAL DISTRITO AVIGNON\ELECTRICOS\F1 POTENCIA TRANSFERENCIA.dwg

Copyright (C) Metalandes S.A.S. 2018 All Rights Reserved

The label, box and all information contained on this plane are property exclusive of Metalandes S.A.S. y no puede ser copiado, usado o distribuido sin el debido permiso de Metalandes S.A.S.



- 14 --- 11 (F2.2)
- 12 --- 11 (F2.2)
- 24 --- 21 (F2.3)
- 22 --- 22 (F2.3)
- 1 --- 2 (F2.4)
- 3 --- 4 (F2.4)
- 21 --- 22 (F2.3)
- 1 --- 2 (F2.4)
- 3 --- 4 (F2.4)
- 21 --- 22 (F2.2)

DISEÑO PLANO:
D. MADRID
DISEÑO:
DISTRITO AVIGNON

FECHA:
05/08/2021
FECHA:



METALANDES S.A.S

CLIENTE: DISTRITO AVIGNON
PROYECTO: MALL COMERCIAL DISTRITO AVIGNON
CONTENIDO: CONTROL DE TRANSFERENCIA

ORDEN DE PRODUCCIÓN: 26141-7
TAB TRANSFERENCIA 400A
RESPONSABLE DEL PROYECTO:
F. ARREDONDO

VERSIÓN: 01
ESQUEMA: F2
HOJA:
DE: 33
FECHA DE IMPRESIÓN:
10-23-2021

RUTA DE ARCHIVO: D:\1.TEMP DIBUJO\2021\D\1.DISTRITO AVIGNON\OP 26141 MALL COMERCIAL DISTRITO AVIGNON\ELECTRICOS\F2 CONTROL TRANSFERENCIA.dwg

