

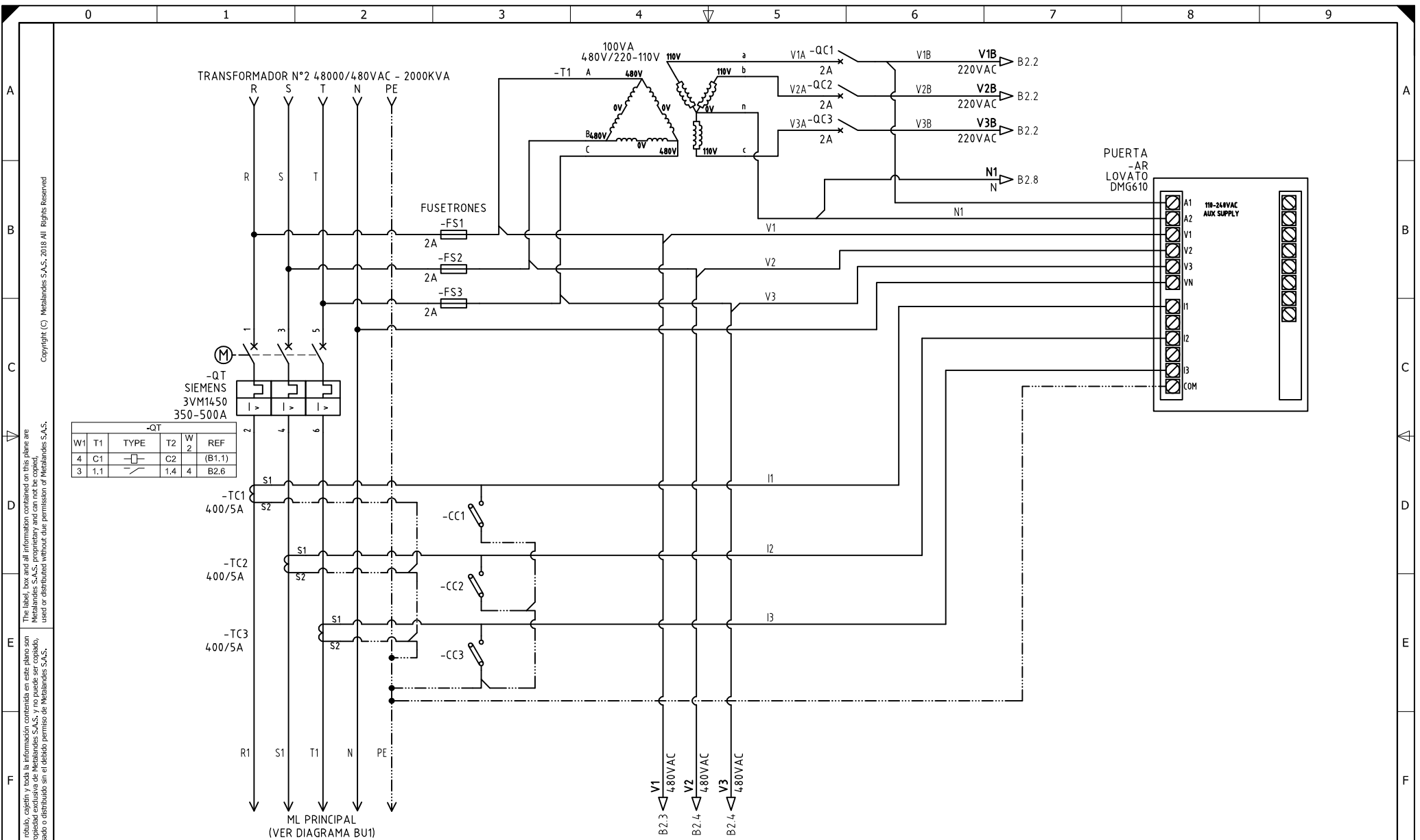
El título, cajetín y toda la información contenida en este plano son propiedad exclusiva de Metalandes S.A.S., y no puede ser copiado, usado o distribuido sin el debido permiso de Metalandes S.A.S. Copyright (C) Metalandes S.A.S. 2018 All Rights Reserved.

DISEÑO PLANO: D. MADRID
 FECHA: 01/09/2021
 DISEÑO: CIEM ING.
 FECHA:



CLIENTE: CIEM INGENIERIA
 PROYECTO: MINA LA MARIA
 CONTENIDO: UNIFILAR
 RUTA DE ARCHIVO: D:\1_TEMP_DIBUJO\2021\CC\CIEM INGENIERIA\OP 26140 MINA LA MARIA\ELECTRICOS\BU1 UNIFILAR.dwg

ORDEN DE PRODUCCIÓN: 26140-2
 TAB DISTRIBUCION 1
 MINA 480V
 RESPONSABLE DEL PROYECTO: J. LONDOÑO
 VERSIÓN: 01
 ESQUEMA: BU1
 HOJA: DE: 13
 FECHA DE IMPRESIÓN: 11-26-2021



W1	T1	TYPE	T2	W 2	REF
4	C1		C2	4	(B1.1)
3	1.1		1.4	4	B2.6

El título, cajetín y toda la información contenida en este plano son propiedad exclusiva de Metalandes S.A.S. y no puede ser copiado, usado o distribuido sin el debido permiso de Metalandes S.A.S. Copyright (C) Metalandes S.A.S. 2018 All Rights Reserved.

DISEÑO PLANO:
D. MADRID
 DISEÑO:
CIEM ING.

FECHA:
 01/09/2021
 FECHA:



METALANDES S.A.S

CLIENTE: CIEM INGENIERIA
 PROYECTO: MINA LA MARIA
 CONTENIDO: ANALIZADOR DE REDES

ORDEN DE PRODUCCIÓN: 26140-2
 TAB DISTRIBUCION 1
 MINA 480V
 RESPONSABLE DEL PROYECTO:
J. LONDONO

VERSIÓN: 01
 ESQUEMA: B1
 HOJA:
 DE: 14
 FECHA DE IMPRESIÓN:
 11-26-2021

RUTA DE ARCHIVO: D:\1.TEMP DIBUJO\2021\C\CIEM INGENIERIA\OP 26140 MINA LA MARIA\ELECTRICOS\B1 ANALIZADOR DE REDES.dwg

