

CONVENCIONES

	BRACKER_PRINCIPAL
	PROTECCION_DIFERENCIA_A_TIERRA
	CONEXION_A_BARRAS
	DPS
	RELE_MINA_TENSION
	INTERRUPTOR_PRINCIPAL

El título, cajetín y toda la información contenida en este plano son propiedad exclusiva de Metalandes S.A.S., y no puede ser copiado, usado o distribuido sin el debido permiso de Metalandes S.A.S.
 Copyright (C) Metalandes S.A.S. 2018 All Rights Reserved

DISEÑO PLANO: D. MADRID
 FECHA: 01/09/2021
 DISEÑO: CIEM ING.
 FECHA:

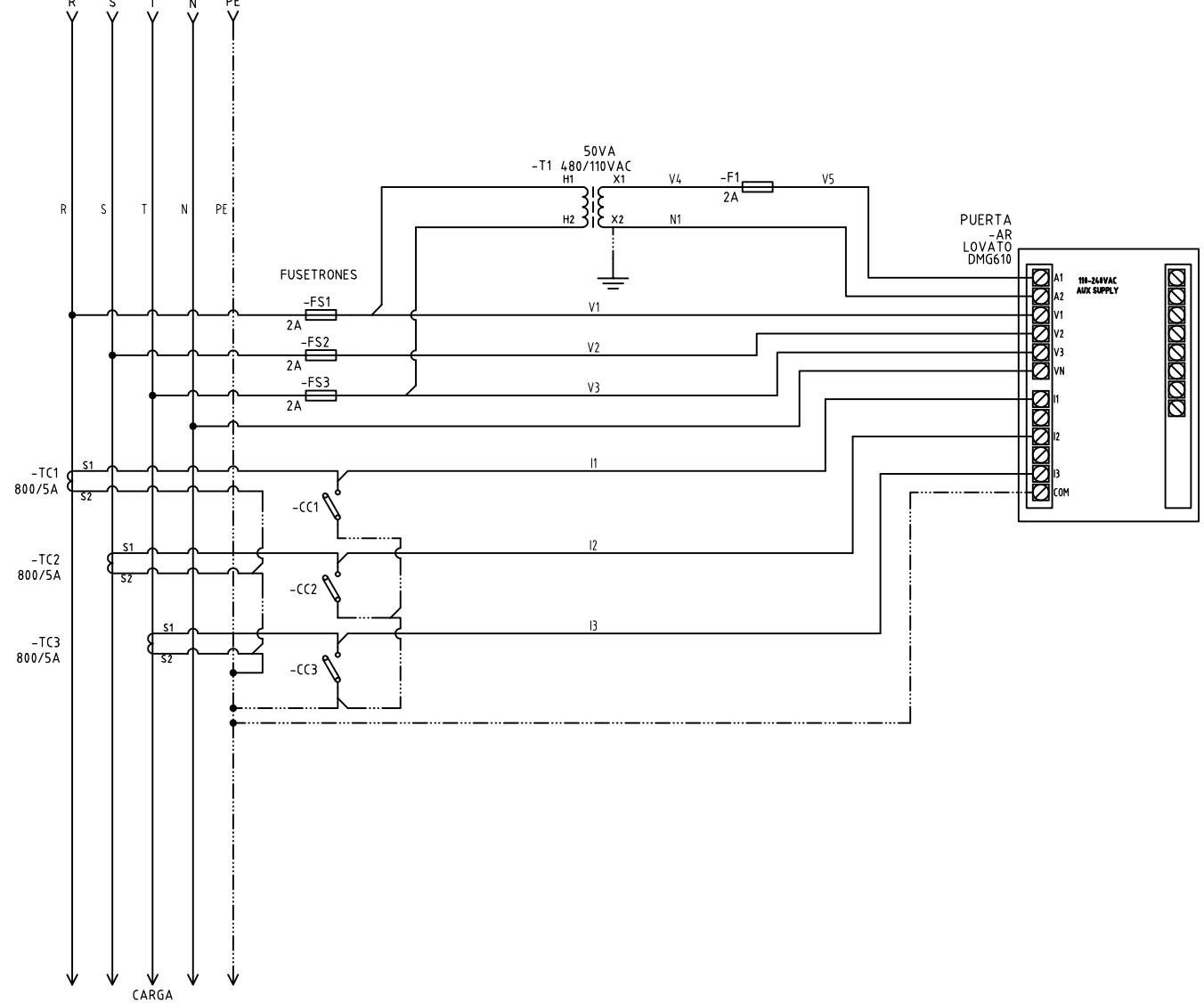


CLIENTE: CIEM INGENIERIA
 PROYECTO: MINA LA MARIA
 CONTENIDO: UNIFILAR

ORDEN DE PRODUCCIÓN: 26140-1
 TAB TRANSFERENCIA MEC1
 PLANTA 480V
 RESPONSABLE DEL PROYECTO:
 J. LONDOÑO

RUTA DE ARCHIVO: D:\1.TEMP DIBUJO\2021\C\CIEM INGENIERIA\OP 26140 MINA LA MARIA\ELECTRICOS\AU1 UNIFILAR.dwg
 VERSIÓN: 01
 ESQUEMA: AU1
 HOJA:
 DE: 11
 FECHA DE IMPRESIÓN:
 11-26-2021

VIENE DE TRANSFERENCIA MANUAL
3F-5H-480VAC



El título, cajetín y toda la información contenida en este plano son propiedad exclusiva de Metalandes S.A.S., y no puede ser copiado, usado o distribuido sin el debido permiso de Metalandes S.A.S. Copyright (C) Metalandes S.A.S. 2018 All Rights Reserved.

DISEÑO PLANO: D. MADRID
 DISEÑO: CIEM ING.

FECHA: 01/09/2021
 FECHA:



METALANDES S.A.S

CLIENTE: CIEM INGENIERIA
 PROYECTO: MINA LA MARIA
 CONTENIDO: ANALIZADOR DE REDES

ORDEN DE PRODUCCIÓN: 26140-1
 TAB TRANSFERENCIA MEC1
 PLANTA 480V
 RESPONSABLE DEL PROYECTO:
 J. LONDOÑO

VERSIÓN: 01
 ESQUEMA: A1
 HOJA:
 DE: 12
 FECHA DE IMPRESIÓN:
 11-26-2021

RUTA DE ARCHIVO: D:\1.TEMP DIBUJO\2021\CIEM INGENIERIA\OP 26140 MINA LA MARIA\ELECTRICOS\A1 ANALIZADOR DE REDES.dwg