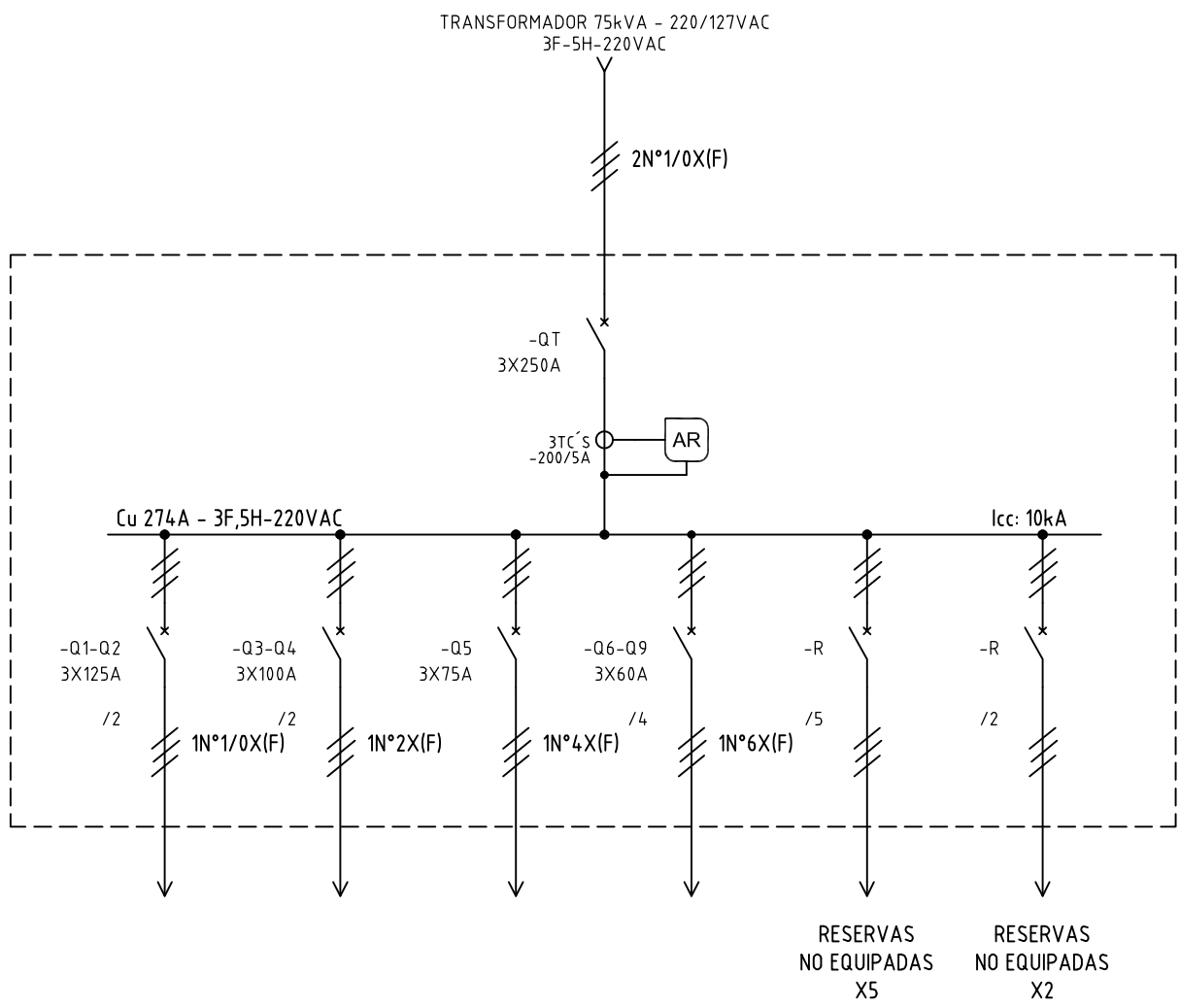


Copyright (C) Metalandes S.A.S. 2018 All Rights Reserved

El título, cajetín y toda la información contenida en este plano son propiedad exclusiva de Metalandes S.A.S. y no puede ser copiado, usado o distribuido sin el debido permiso de Metalandes S.A.S.



DISEÑO PLANO: D. MADRID
 DISEÑO: EIE

FECHA: 02/08/2021



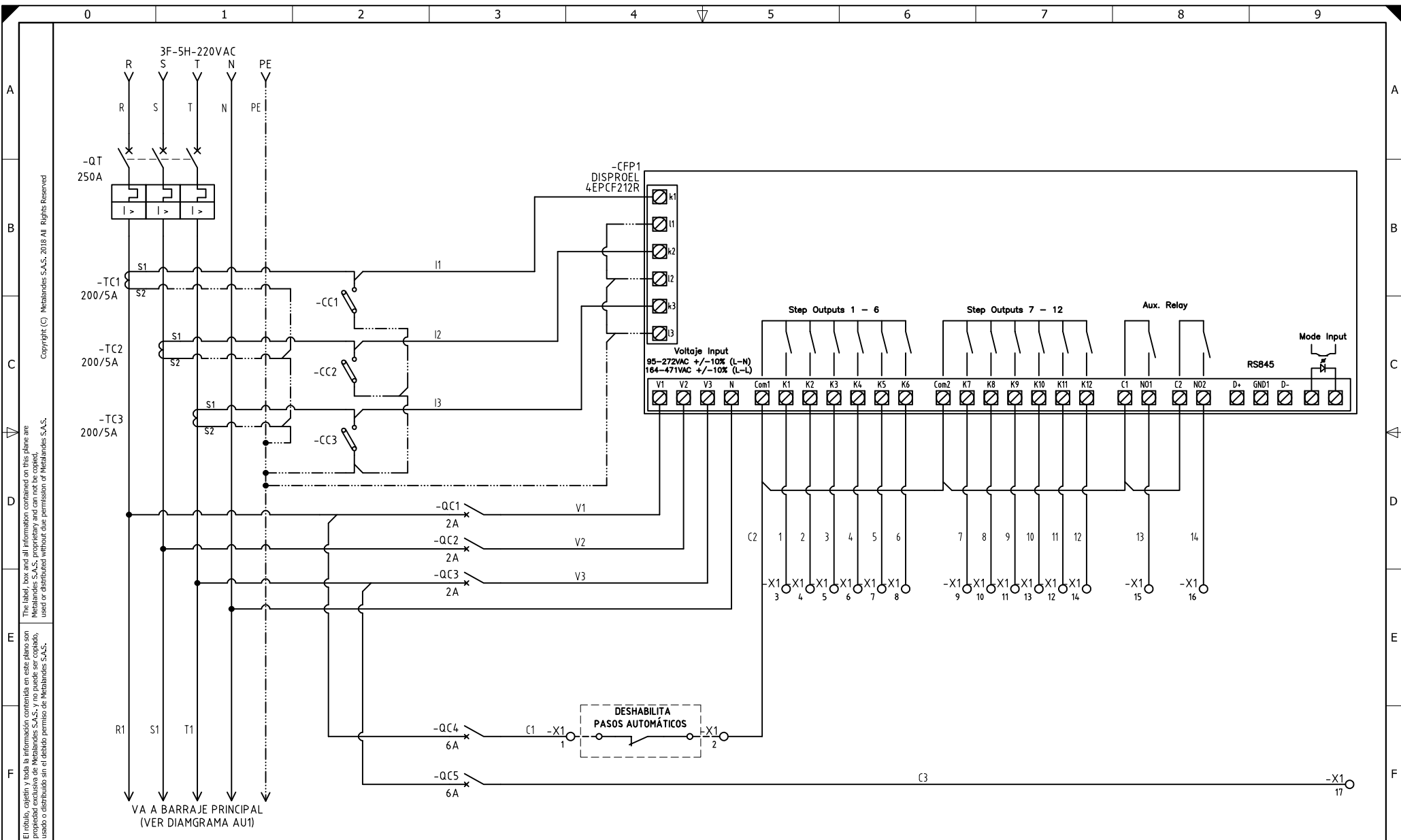
METALANDES S.A.S

CLIENTE: EIE
 PROYECTO: TABLERO ADOQUINAR
 CONTENIDO: ANALIZADOR DE REDES

ORDEN DE PRODUCCIÓN: 26134-1
 TAB DE DISTRIBUCION
 RESPONSABLE DEL PROYECTO:
 J. LONDOÑO

VERSIÓN: 01
 ESQUEMA: AU1
 HOJA:
 DE: 10
 FECHA DE IMPRESIÓN:
 08-03-2021

RUTA DE ARCHIVO: D:\1.TEMP DIBUJO\2021\E\EIE\OP 26128 TABLERO ADOQUINAR\ELECTRICOS\AU1 UNIFILAR.dwg



El título, cajetín y toda la información contenida en este plano son propiedad exclusiva de Metalandes S.A.S. y no puede ser copiado, usado o distribuido sin el debido permiso de Metalandes S.A.S. Copyright (C) Metalandes S.A.S. 2018 All Rights Reserved.

DISEÑO PLANO: D. MADRID
 DISEÑO: EIE
 FECHA: 02/08/2021
 FECHA:



METALANDES S.A.S

CLIENTE: EIE
 PROYECTO: TABLERO ADOQUINAR
 CONTENIDO: ANALIZADOR DE REDES
 RUTA DE ARCHIVO: D:\1.TEMP DIBUJO\2021\EIE\OP 26128 TABLERO ADOQUINAR\ELECTRICOS\A1 ANALIZADOR DE REDES.dwg

ORDEN DE PRODUCCIÓN: 26134-1	VERSIÓN: 01
TAB DE DISTRIBUCION	ESQUEMA: A1
RESPONSABLE DEL PROYECTO: J. LONDOÑO	HOJA: DE: 11
	FECHA DE IMPRESIÓN: 08-03-2021