

0 1 2 3 4 5 6 7 8 9

A

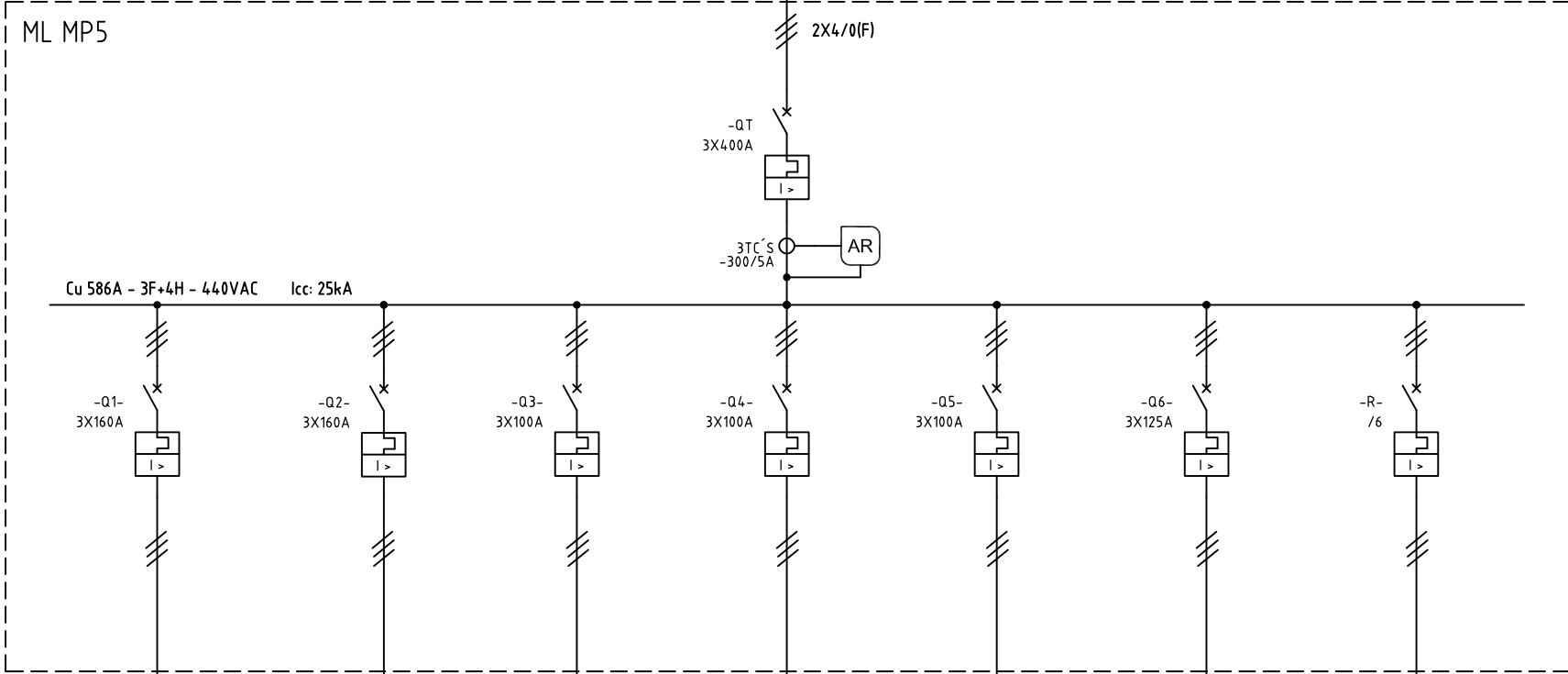
B

C

D

E

F



El título, cajetín y toda la información contenida en este plano son propiedad exclusiva de Metalandes S.A.S. y no puede ser copiado, usado o distribuido sin el debido permiso de Metalandes S.A.S.

Copyright (C) Metalandes S.A.S. 2018 All Rights Reserved

DISEÑO PLANO: D. MADRID  
 DISEÑO: INDUGEVI

FECHA: 18/08/2021  
 FECHA:



**METALANDES S.A.S**

CLIENTE: INDUGEVI  
 PROYECTO: PLANTA LA CLARITA  
 CONTENIDO: UNIFILAR

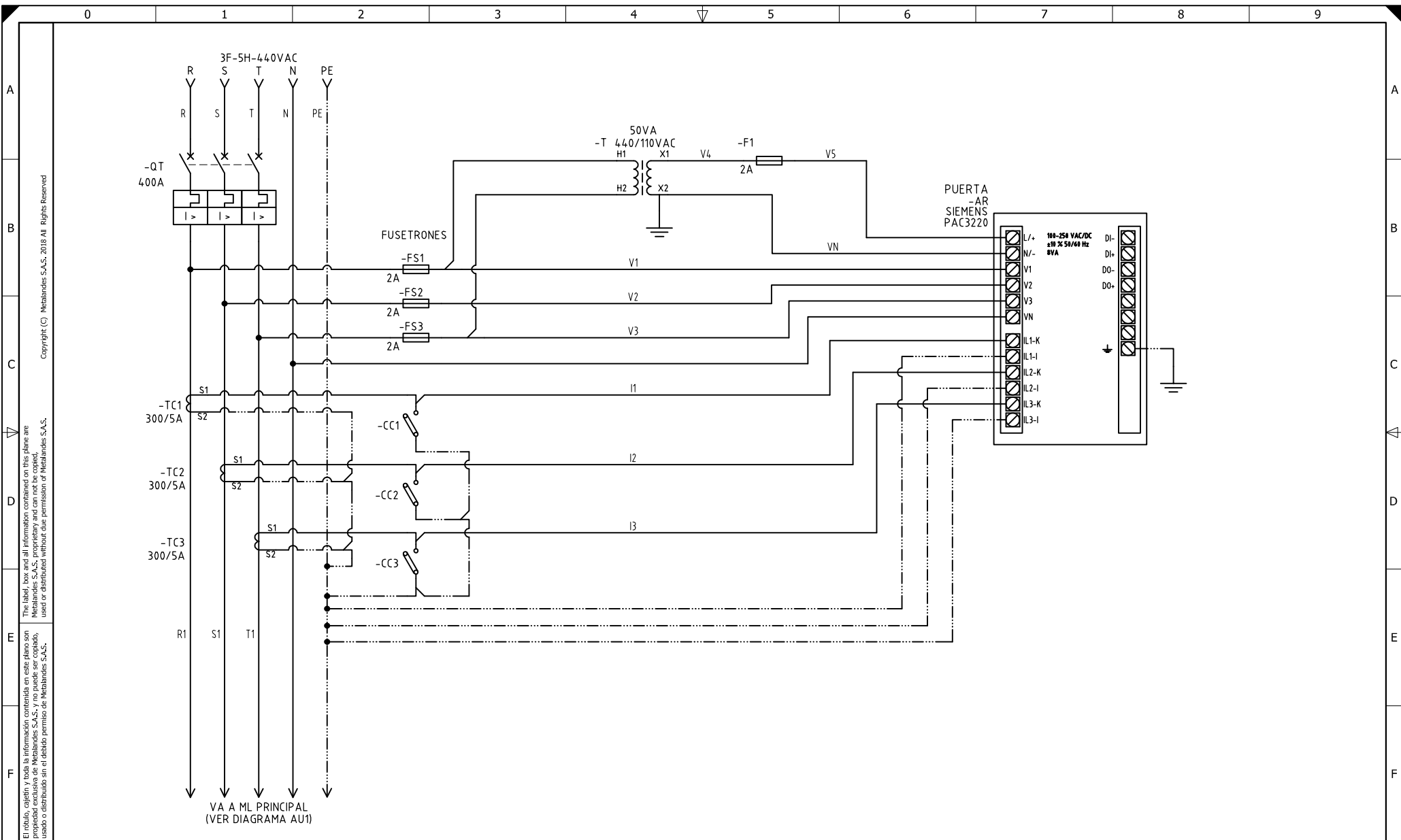
ORDEN DE PRODUCCIÓN: 26110-1  
 TAB ML DISTRIBUCION MP5  
 RESPONSABLE DEL PROYECTO: F. GONZALEZ

VERSIÓN: 01  
 ESQUEMA: AU1  
 HOJA: DE 10  
 FECHA DE IMPRESIÓN: 08-18-2021

RUTA DE ARCHIVO: D:\1.TEMP DIBUJO\2021\INDUGEVI\OP 26110 PLANTA LA CLARITA\ELECTRICOS\AU1 UNIFILAR.dwg

0 1 2 3 4 5 6 7 8 9

FORMATO DE ESQUEMAS ELECTRICOS. Fecha: viernes, 8 de febrero de 2021. Versión: 5 por DrawPlot



El título, cajetín y toda la información contenida en este plano son propiedad exclusiva de Metalandes S.A.S., y no puede ser copiado, usado o distribuido sin el debido permiso de Metalandes S.A.S.

Copyright (C) Metalandes S.A.S. 2018 All Rights Reserved

DISEÑO PLANO:  
**D. MADRID**  
 DISEÑO:  
**INDUGEVI**

FECHA:  
 08/08/2021  
 FECHA:



**METALANDES S.A.S**

CLIENTE: **INDUGEVI**  
 PROYECTO: **PLANTA LA CLARITA**  
 CONTENIDO: **ANALIZADOR DE REDES**

ORDEN DE PRODUCCIÓN: **26110-1**  
**TAB ML DISTRIBUCION**  
**MP5**  
 RESPONSABLE DEL PROYECTO:  
**F. GONZALEZ**

VERSIÓN: **01**  
 ESQUEMA: **A1**  
 HOJA:  
**DE: 11**  
 FECHA DE IMPRESIÓN:  
**08-18-2021**

RUTA DE ARCHIVO: D:\1.TEMP DIBUJO\2021\1\INDUGEVI\OP 26110 PLANTA LA CLARITA\ELECTRICOS\A1 ANALIZADOR DE REDES.dwg