

0 1 2 3 4 5 6 7 8 9

A

B

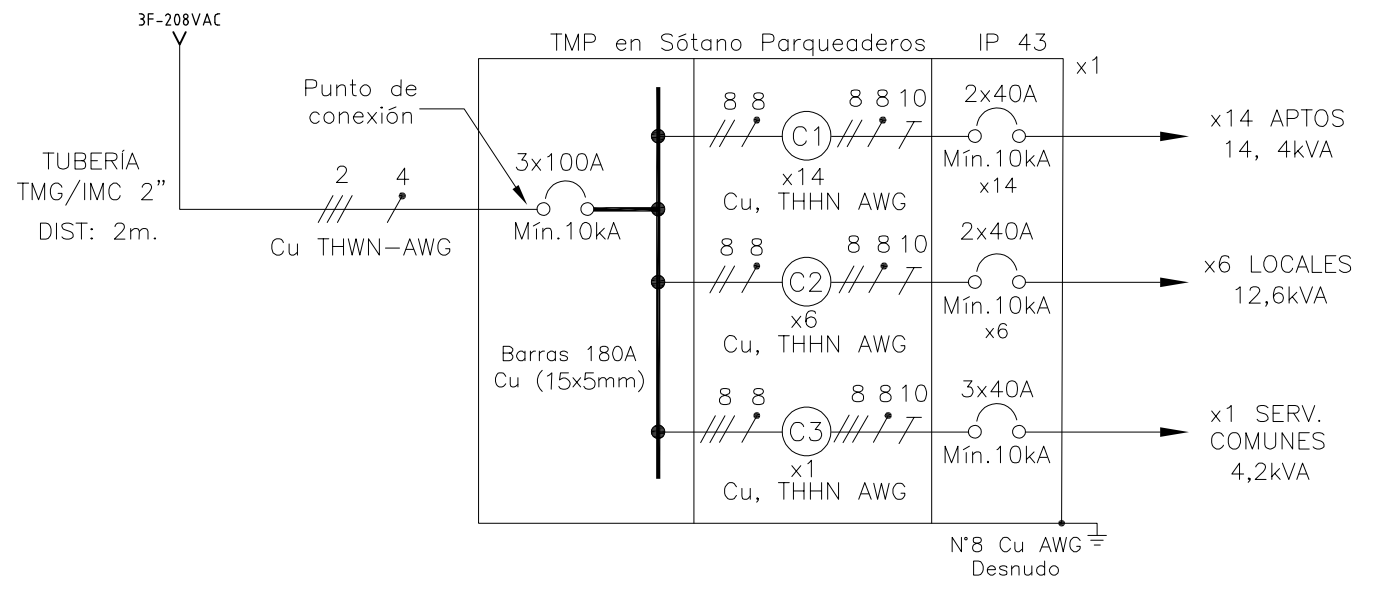
C

D

E

F

El título, cajetín y toda la información contenida en este plano son propiedad exclusiva de Metalandes S.A.S. y no puede ser copiado, usado o distribuido sin el debido permiso de Metalandes S.A.S.  
 Copyright (C) Metalandes S.A.S. 2018 All Rights Reserved



C1	MEDIDOR ELECTRÓNICO, BIFÁSICO TRIFILAR, TIPO PARRILLA CLASE 1, 5(60A), 2*120/208V
C2	MEDIDOR ELECTRÓNICO BIFÁSICO TRIFILAR, CLASE 1, 5(60)A, 2*120/208V PARA ENERGÍA ACTIVA Y REACTIVA
C3	MEDIDOR ELECTRÓNICO MULTIENERGÍA TRIFÁSICO TETRAFILAR, CLASE 1, 5(60)A, 3*120/208V PARA ENERGÍA ACTIVA Y REACTIVA

DISEÑO PLANO: D. MADRID  
 DISEÑO: CARTONPEL

FECHA: 26/08/2021  
 FECHA:



CLIENTE: CARTONPEL  
 PROYECTO: ED. MAGDALENA  
 CONTENIDO: UNIFILAR

ORDEN DE PRODUCCIÓN: 26108-1  
 TAB MEDIDA DIRECTA  
 RESPONSABLE DEL PROYECTO: F. GONZALEZ  
 VERSIÓN: 01  
 ESQUEMA: AU1  
 HOJA: DE: 10  
 FECHA DE IMPRESIÓN: 08-26-2021

RUTA DE ARCHIVO: D:\1.TEMP DIBUJO\2021\C\CARTONPEL\OP 26108 ED. MAGDALENA\ELECTRICOS\AU1 UNIFILAR.dwg

0 1 2 3 4 5 6 7 8 9