

0 1 2 3 4 5 6 7 8 9

A

B

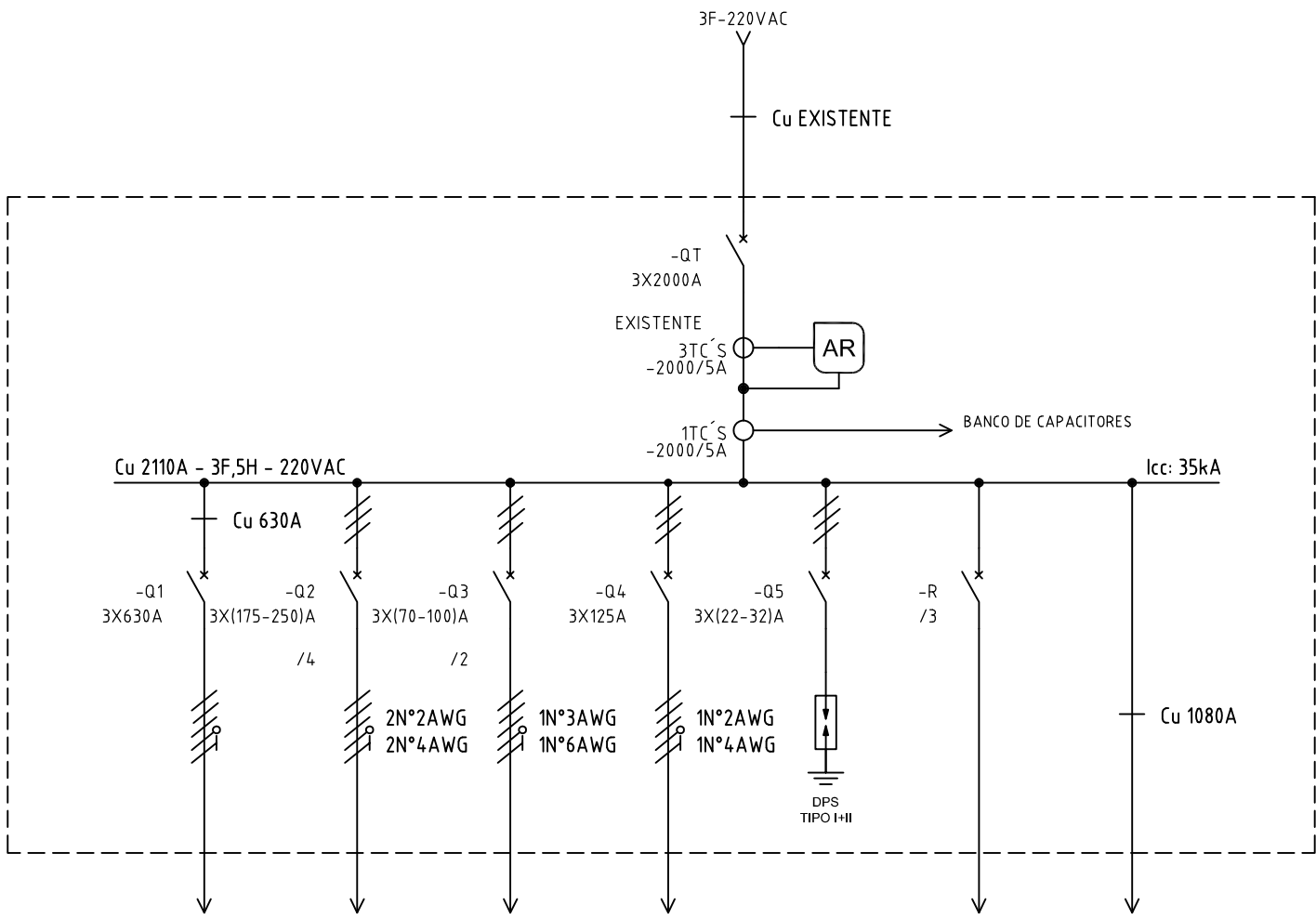
C

D

E

F

El título, cajetín y toda la información contenida en este plano son propiedad exclusiva de Metalandes S.A.S. y no puede ser copiado, usado o distribuido sin el debido permiso de Metalandes S.A.S. Copyright (C) Metalandes S.A.S. 2018 All Rights Reserved



DISEÑO PLANO:  
D. MADRID  
DISEÑO:  
PROMONTAJES

FECHA:  
22/07/2021  
FECHA:



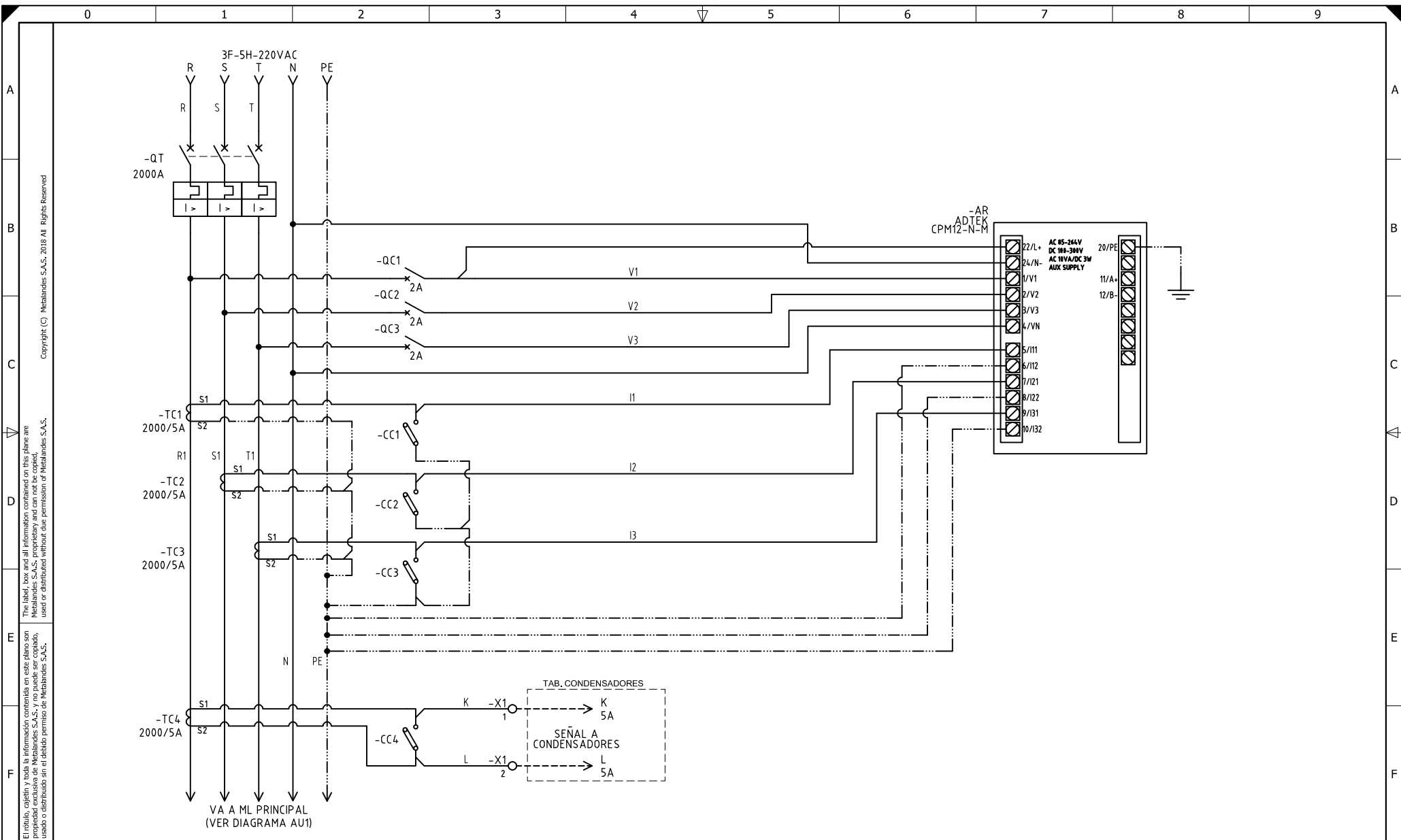
CLIENTE: PROMONTAJES  
PROYECTO: NOVAVENTA EL CARMEN  
CONTENIDO: UNIFILAR

ORDEN DE PRODUCCIÓN: 26097-1  
TAB DISTRIBUCION ML PPAL  
RESPONSABLE DEL PROYECTO:  
F. ARREDONDO

VERSIÓN: 02  
ESQUEMA: AU1  
HOJA:  
DE: 10  
FECHA DE IMPRESIÓN:  
11-26-2021

ruta de archivo: D:\1.TEMP DIBUJO\2021\PROYECTOS\PROMONTAJES\OP 26097 NOVAVENTA EL CARMEN\ELECTRICOS\AU1 UNIFILAR.dwg

0 1 2 3 4 5 6 7 8 9



El título, cajetín y toda la información contenida en este plano son propiedad exclusiva de Metalandes S.A.S., y no puede ser copiado, usado o distribuido sin el debido permiso de Metalandes S.A.S.

Copyright (C) Metalandes S.A.S. 2018 All Rights Reserved

DISEÑO PLANO:  
**D. MADRID**  
 DISEÑO:  
**PROMONTAJES**

FECHA:  
 22/07/2021  
 FECHA:



**METALANDES S.A.S**

CLIENTE: PROMONTAJES  
 PROYECTO: NOVAVENTA EL CARMEN  
 CONTENIDO: ANALIZADOR DE REDES

ORDEN DE PRODUCCIÓN: 26097-1  
 TAB DISTRIBUCION ML PPAL  
 RESPONSABLE DEL PROYECTO:  
 F. ARREDONDO

VERSIÓN: 02  
 ESQUEMA: A1  
 HOJA:  
 DE: 11  
 FECHA DE IMPRESIÓN:  
 11-28-2021

RUTA DE ARCHIVO: D:\1.TEMP DIBUJO\2021\PI\PROMONTAJES\OP 26097 NOVAVENTA EL CARMEN\ELECTRICOS\A1 ANALIZADOR DE REDES.dwg