

El título, cajetín y toda la información contenida en este plano son propiedad exclusiva de Metalandes S.A.S., y no puede ser copiado, usado o distribuido sin el debido permiso de Metalandes S.A.S. Copyright (C) Metalandes S.A.S. 2018 All Rights Reserved.

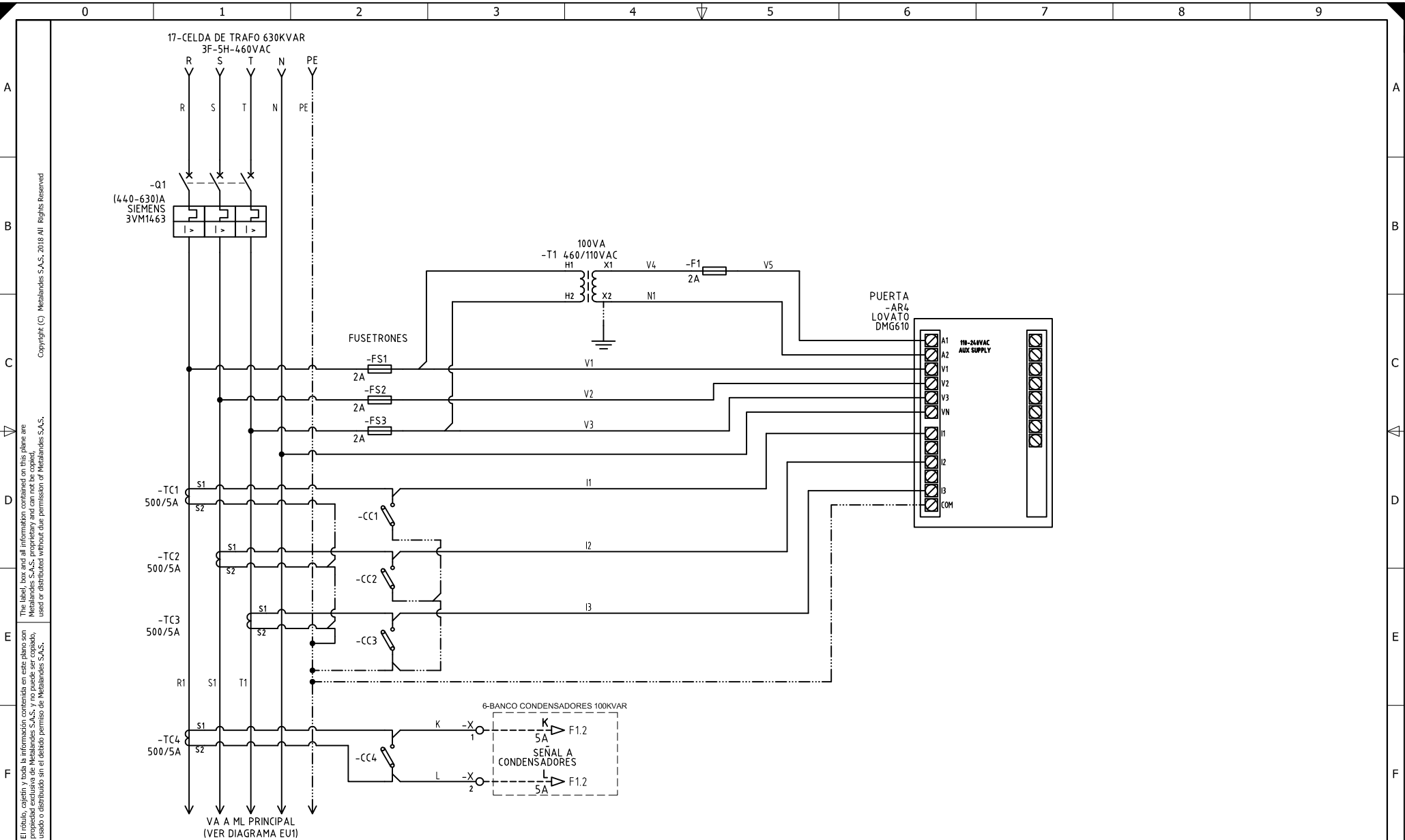
DISEÑO PLANO:	FECHA:
D. MADRID	19/07/2021
DISEÑO:	FECHA:
LAMIEMPAQUES	



METALANDES S.A.S

CLIENTE: LAMIEMPAQUES	ORDEN DE PRODUCCIÓN: 26092-5
PROYECTO: SUBESTACION 350KVA	ML PPAL 460VAC
CONTENIDO: UNIFILAR	RESPONSABLE DEL PROYECTO: F. GONZALEZ
RUTA DE ARCHIVO: D:\1.TEMP DIBUJO\2021\L\LAMIEMPAQUES\OP 26092 SUBESTACION 350KVA\ELECTRICOS\EU1 UNIFILAR.dwg	

VERSIÓN: 01
ESQUEMA: EU1
HOJA:
DE: 23
FECHA DE IMPRESIÓN: 10-23-2021



El título, cajetín y toda la información contenida en este plano son propiedad exclusiva de Metalandes S.A.S., y no puede ser copiado, usado o distribuido sin el debido permiso de Metalandes S.A.S.

Copyright (C) Metalandes S.A.S. 2018 All Rights Reserved

DISEÑO PLANO:
D. MADRID
 FECHA: 19/07/2021
 DISEÑO:
LAMIEMPAQUES
 FECHA:



METALANDES S.A.S

CLIENTE: LAMIEMPAQUES
 PROYECTO: SUBESTACION 350KVA
 CONTENIDO: ANALIZADOR DE REDES

ORDEN DE PRODUCCIÓN: 26092-5
 ML PPAL 460VAC
 RESPONSABLE DEL PROYECTO:
F. GONZALEZ

VERSIÓN: 01
 ESQUEMA: E1
 HOJA:
 DE: 24
 FECHA DE IMPRESIÓN:
 10-23-2021

RUTA DE ARCHIVO: D:\1.TEMP DIBUJO\2021\1.LAMIEMPAQUES\OP 26092 SUBESTACION 350KVA\ELECTRICOS\E1 ANALIZADOR DE REDES.dwg