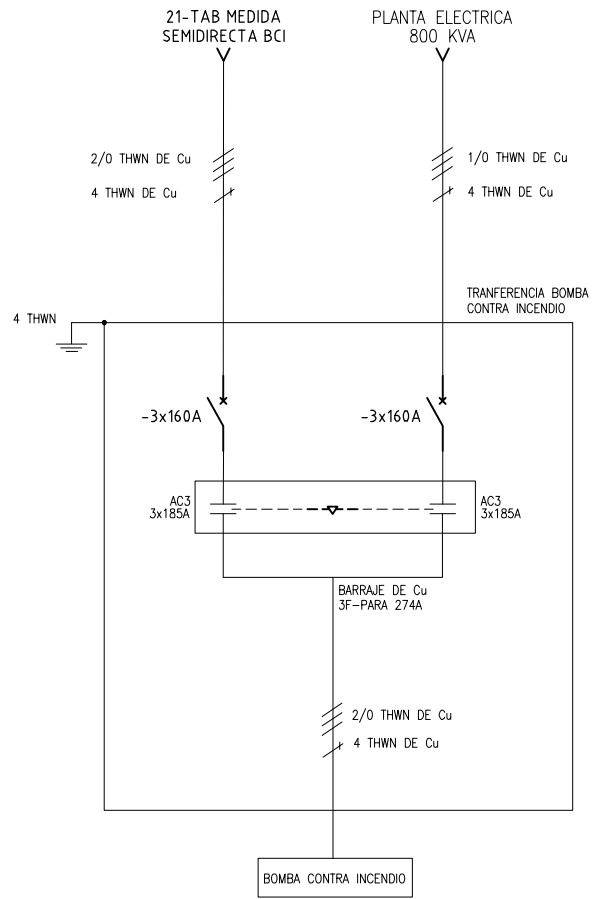


Copyright (C) Metalandes S.A.S. 2018 All Rights Reserved

El título, cajetín y toda la información contenida en este plano son propiedad exclusiva de Metalandes S.A.S. y no puede ser copiado, usado o distribuido sin el debido permiso de Metalandes S.A.S.



DISEÑO PLANO:
D. MADRID
FECHA: 26/10/2021

DISEÑO:
CONSTRUCTORA EMMA
FECHA:

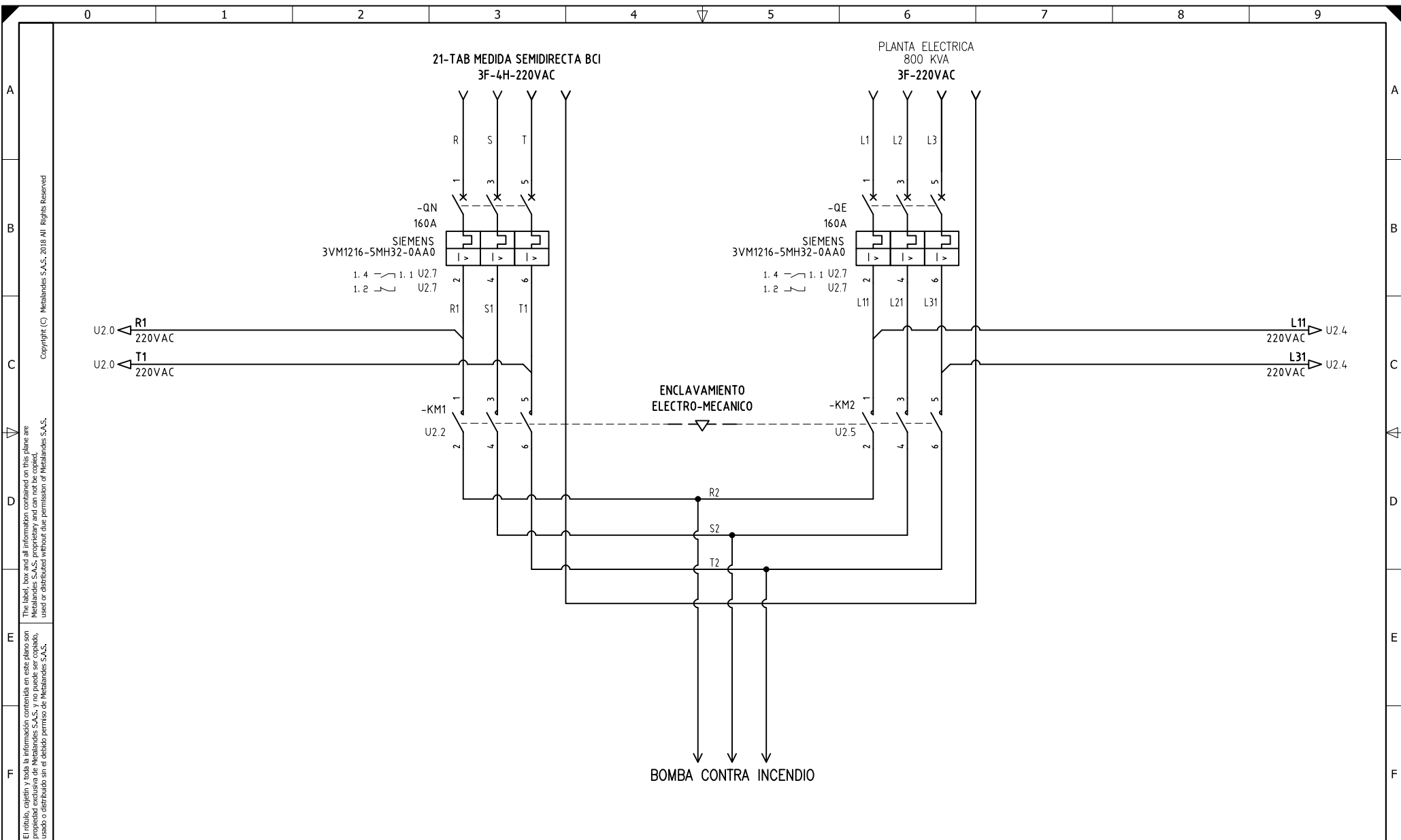


CLIENTE: CONSTRUCTORA EMMA
PROYECTO: CENTRO COMERCIAL PLAZA 90
CONTENIDO: UNIFILAR

ORDEN DE PRODUCCIÓN: 26077-22
TRANSFERENCIA BCI
ZONAS COMUNES
RESPONSABLE DEL PROYECTO:
D. CANO

VERSIÓN: 01
ESQUEMA: UU1
HOJA:
DE: 62
FECHA DE IMPRESIÓN:
11-26-2021

RUTA DE ARCHIVO: D:\1.TEMP DIBUJO\2021\CONSTRUCTORA EMMA\OP 26077 CENTRO COMERCIAL PLAZA 90\ELECTRICOS\UU1 UNIFILAR.DWG



El título, cajetín y toda la información contenida en este plano son propiedad exclusiva de Metalandes S.A.S. y no puede ser copiado, usado o distribuido sin el debido permiso de Metalandes S.A.S. Copyright (C) Metalandes S.A.S. 2018 All Rights Reserved

DISEÑO PLANO:	FECHA:
D. MADRID	26/10/2021
DISEÑO:	FECHA:
CONSTRUCTORA EMMA	

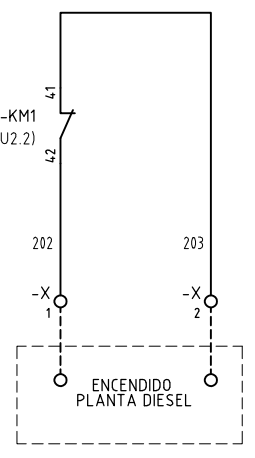
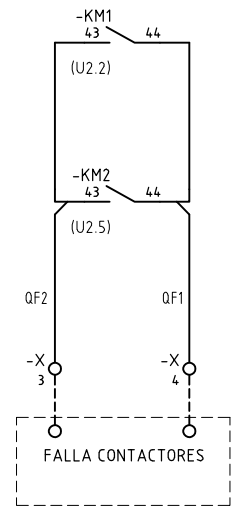
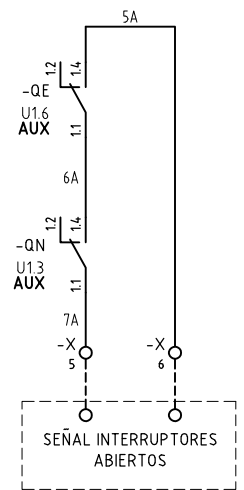
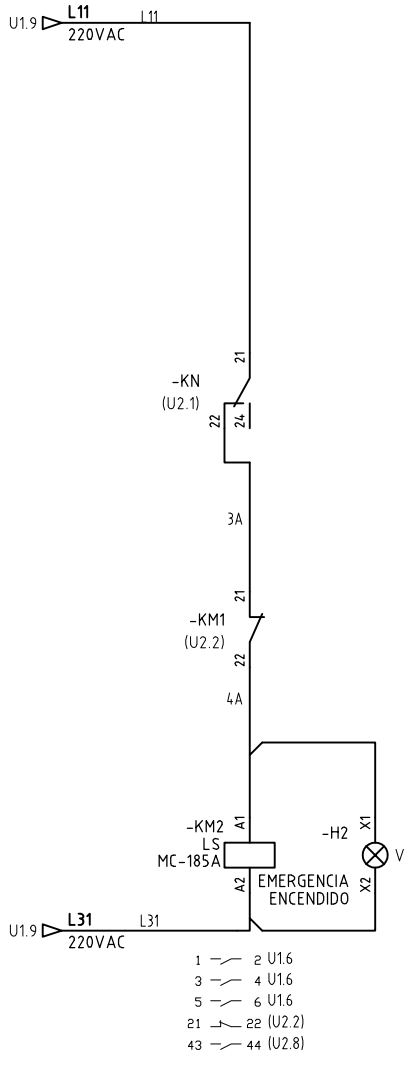
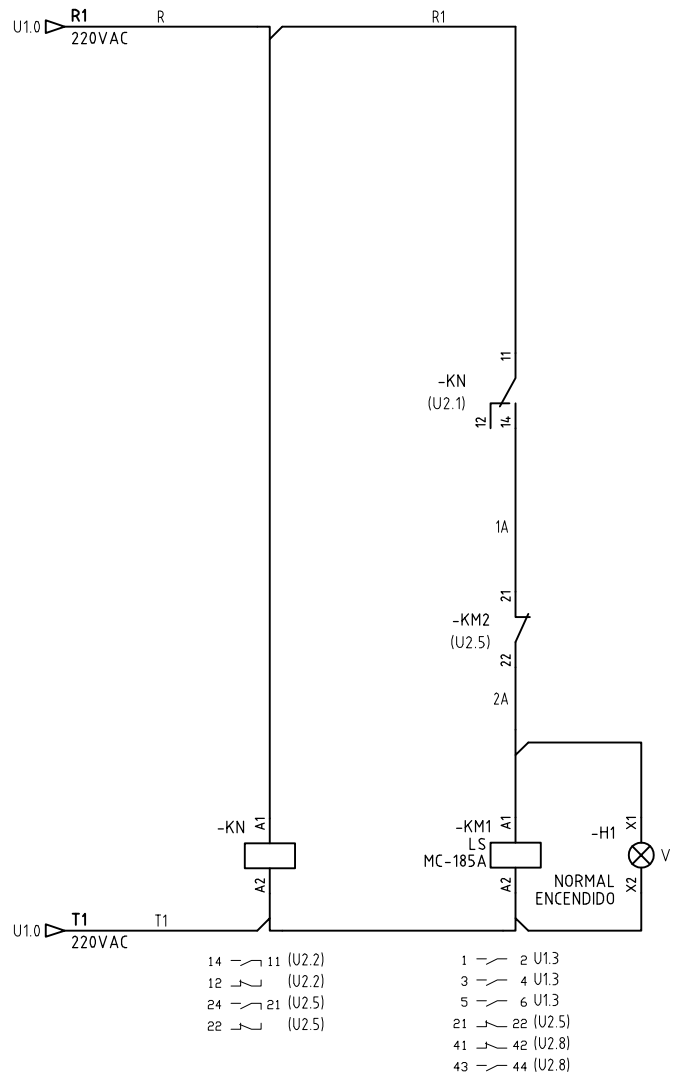


METALANDES S.A.S

CLIENTE: CONSTRUCTORA EMMA	ORDEN DE PRODUCCIÓN: 26077-22
PROYECTO: CENTRO COMERCIAL PLAZA 90	TRANSFERENCIA BCI
CONTENIDO: POTENCIA TRANSFERENCIA	ZONAS COMUNES
	RESPONSABLE DEL PROYECTO:
	D. CANO
RUTA DE ARCHIVO: D:\1.TEMP DIBUJO\2021\CONSTRUCTORA EMMA\OP 26077 CENTRO COMERCIAL PLAZA 90\ELECTRICOS\U1 POTENCIA TRANSFERENCIA.DWG	

VERSIÓN: 01
ESQUEMA: U1
HOJA:
DE: 63
FECHA DE IMPRESIÓN:
11-26-2021

El título, cajetín y toda la información contenida en este plano son propiedad exclusiva de Metalandes S.A.S. y no puede ser copiado, usado o distribuido sin el debido permiso de Metalandes S.A.S.



DISEÑO PLANO: D. MADRID
 FECHA: 26/10/2021
 DISEÑO: CONSTRUCTORA EMMA
 FECHA:



CLIENTE: CONSTRUCTORA EMMA
 PROYECTO: CENTRO COMERCIAL PLAZA 90
 CONTENIDO: CONTROL TRANSFERENCIA

ORDEN DE PRODUCCIÓN: 26077-22
 TRANSFERENCIA BCI
 ZONAS COMUNES
 RESPONSABLE DEL PROYECTO: D. CANO
 VERSIÓN: 01
 ESQUEMA: U2
 HOJA: DE: 64
 FECHA DE IMPRESIÓN: 11-26-2021