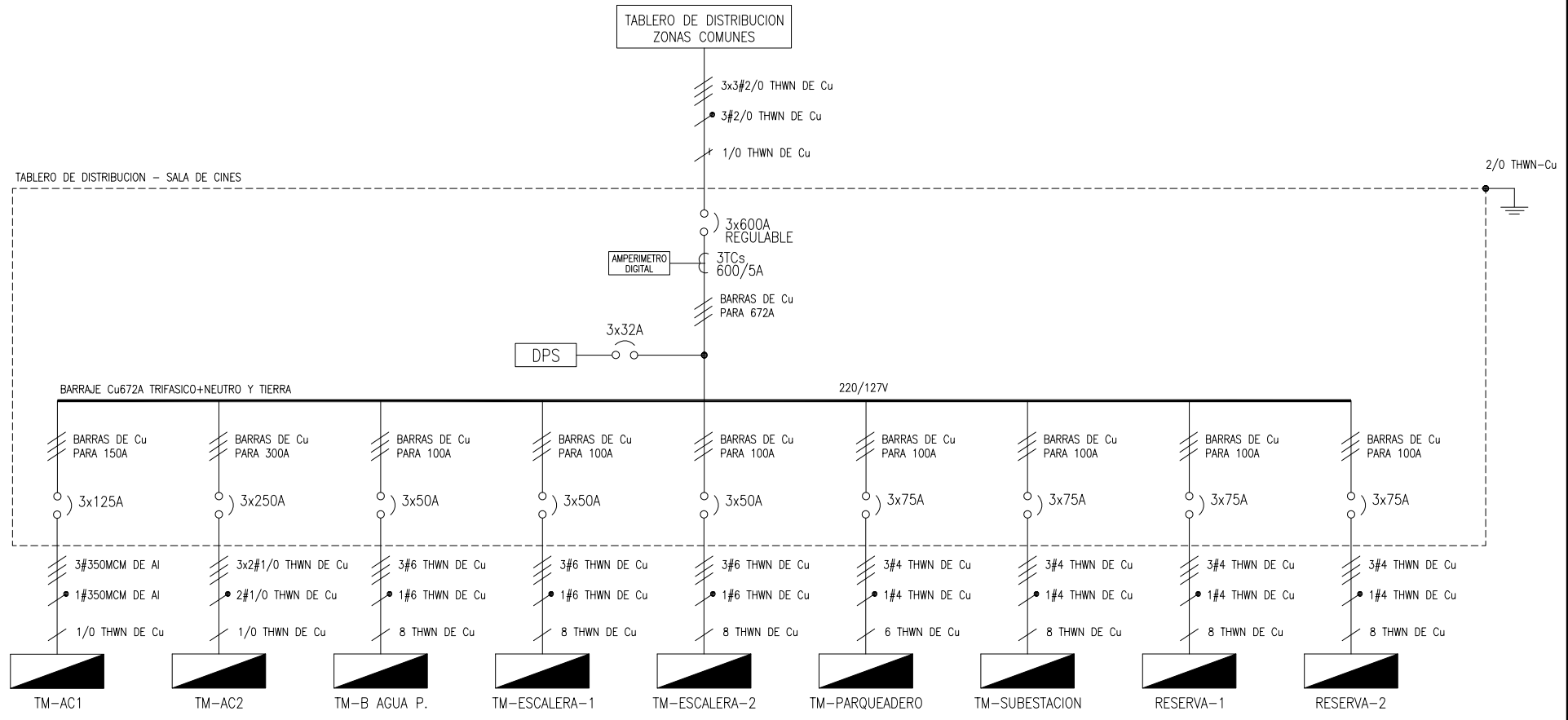


Copyright (C) Metalandes S.A.S. 2018 All Rights Reserved

El título, cajetín y toda la información contenida en este plano son propiedad exclusiva de Metalandes S.A.S. y no puede ser copiado, usado o distribuido sin el debido permiso de Metalandes S.A.S.

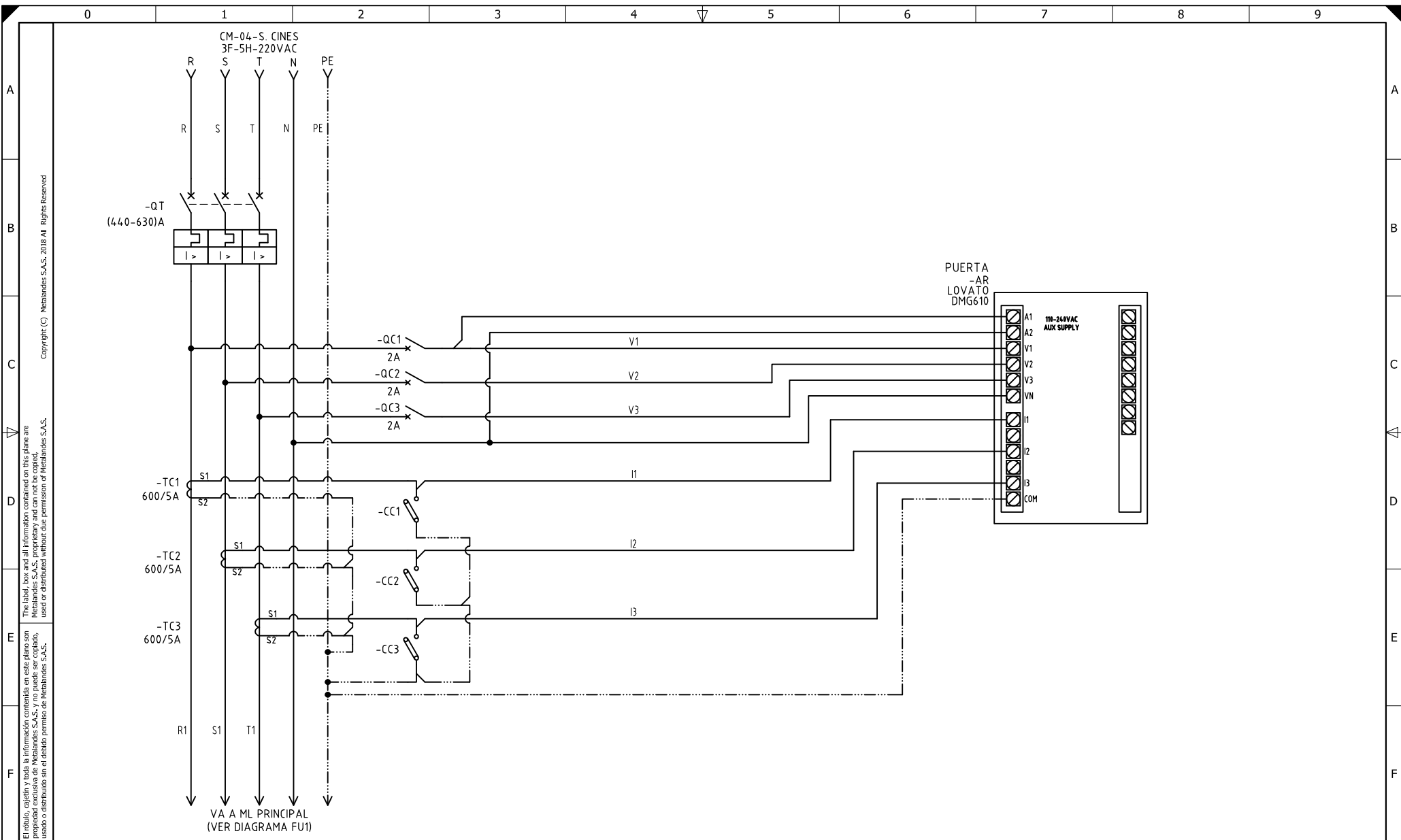


DISEÑO PLANO:	FECHA:
D. MADRID	17/09/2021
DISEÑO:	FECHA:
CONSTRUCTORA EMMA	



METALANDES S.A.S

CLIENTE: CONSTRUCTORA EMMA	ORDEN DE PRODUCCIÓN: 26077-8
PROYECTO: CENTRO COMERCIAL PLAZA 90	TAB DISTRIBUCION ZONAS COMUNES
CONTENIDO: CONTENIDO 1	RESPONSABLE DEL PROYECTO: D. CANO
RUTA DE ARCHIVO: D:\1.TEMP DIBUJO\2021\C\CONSTRUCTORA EMMA\OP 26077 CENTRO COMERCIAL PLAZA 90\ELECTRICOS\FU1 UNIFILAR.dwg	VERSIÓN: 01 ESQUEMA: FU1 HOJA: DE: 20 FECHA DE IMPRESIÓN: 11-26-2021



El título, cajetín y toda la información contenida en este plano son propiedad exclusiva de Metalandes S.A.S., y no puede ser copiado, usado o distribuido sin el debido permiso de Metalandes S.A.S. Copyright (C) Metalandes S.A.S. 2018 All Rights Reserved.

DISEÑO PLANO:
D. MADRID
 DISEÑO:
 CONSTRUCTORA EMMA

FECHA:
 17/09/2021
 FECHA:
 FECHA:



METALANDES S.A.S

CLIENTE: CONSTRUCTORA EMMA
 PROYECTO: CENTRO COMERCIAL PLAZA 90
 CONTENIDO: ANALIZADOR DE REDES

ORDEN DE PRODUCCIÓN: 26077-8
 TAB DISTRIBUCION
 ZONAS COMUNES
 RESPONSABLE DEL PROYECTO:
 D. CANO

VERSIÓN: 01
 ESQUEMA: F1
 HOJA:
 DE: 30
 FECHA DE IMPRESIÓN:
 11-26-2021

RUTA DE ARCHIVO: D:\1.TEMP DIBUJO\2021\1\CONSTRUCTORA EMMA\OP 26077 CENTRO COMERCIAL PLAZA 90\ELECTRICOS\F1 ANALIZADOR DE REDES.DWG