

0 1 2 3 4 5 6 7 8 9

A A

B B

C C

D D

E E

F F

TRANSFORMADOR PAD MOUNTED TIPO RADIAL  
TR-01 - 1500 KVA - 13200/226/127V

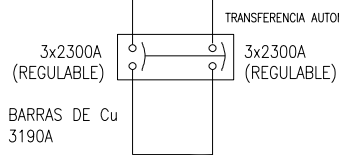
3x9#300F THWN DE Cu  
9#300N THWN DE Cu  
1#250T THWN DE Cu  
Ø = 9x3" PVC CONDUIT  
DISTANCIA = 10mts

3x9#300F + 9#300N + 250T THWN DE Cu  
Ø = 9x3" PVC CONDUIT  
DISTANCIA = 26mts

PLANTA ELECTRICA  
800 KVA

250 MCM THWN-Cu

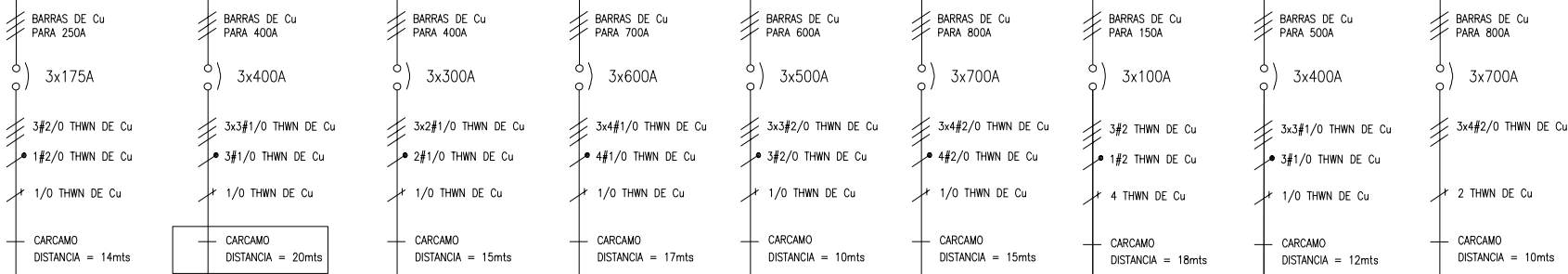
**TABLERO DE DISTRIBUCION: TD-02**



**BARRAJE TRIFASICO+NEUTRO Y TIERRA**

58KA

220/127V



CM-06-S. JUEGOS

CM-07-PISO 03

TM-P1-01

TM-P1-02

TM-P1-03

TM-P1-04

TM-P1-05

TM-P2-06

4-CORRECTOR FP-02 210KVAR

El título, cajetín y toda la información contenida en este plano son propiedad exclusiva de Metalandes S.A.S., y no puede ser copiado, usado o distribuido sin el debido permiso de Metalandes S.A.S.

Copyright (C) Metalandes S.A.S. 2018 All Rights Reserved

DISEÑO PLANO:  
**D. MADRID**  
FECHA: 17/09/2021

DISEÑO:  
CONSTRUCTORA EMMA  
FECHA:



**METALANDES S.A.S**

CLIENTE: CONSTRUCTORA EMMA  
PROYECTO: CENTRO COMERCIAL PLAZA 90  
CONTENIDO: UNIFILAR

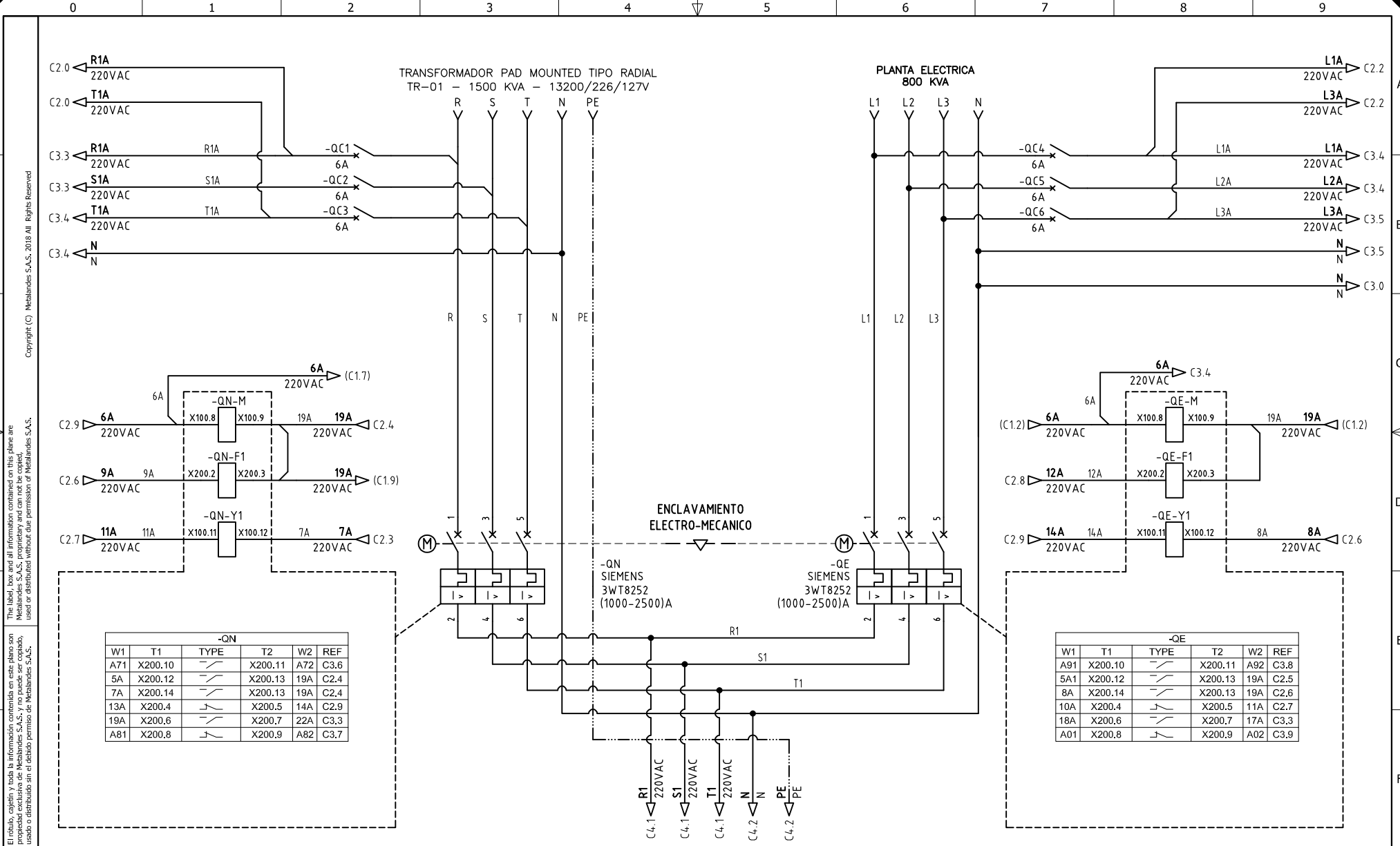
ORDEN DE PRODUCCIÓN: 26077-3  
TRANSF AUTO TAB-TD-02

RESPONSABLE DEL PROYECTO:  
D. CANO

VERSIÓN: 01  
ESQUEMA: CU1  
HOJA: 19  
DE: 64  
FECHA DE IMPRESIÓN:  
03-02-2022

RUTA DE ARCHIVO: D:\1.TEMP DIBUJO\2021\C\CONSTRUCTORA EMMA\OP 26077 CENTRO COMERCIAL PLAZA 90\ELECTRICOS\CU1 UNIFILAR.dwg

0 1 2 3 4 5 6 7 8 9



El título, cajetín y toda la información contenida en este plano son propiedad exclusiva de Metalandes S.A.S., y no puede ser copiado, usado o distribuido sin el debido permiso de Metalandes S.A.S. Copyright (C) Metalandes S.A.S. 2018 All Rights Reserved.

-QN						
W1	T1	TYPE	T2	W2	REF	
A71	X200.10	—/—	X200.11	A72	C3.6	
5A	X200.12	—/—	X200.13	19A	C2.4	
7A	X200.14	—/—	X200.13	19A	C2.4	
13A	X200.4	—/—	X200.5	14A	C2.9	
19A	X200.6	—/—	X200.7	22A	C3.3	
A81	X200.8	—/—	X200.9	A82	C3.7	

-QE						
W1	T1	TYPE	T2	W2	REF	
A91	X200.10	—/—	X200.11	A92	C3.8	
5A1	X200.12	—/—	X200.13	19A	C2.5	
8A	X200.14	—/—	X200.13	19A	C2.6	
10A	X200.4	—/—	X200.5	11A	C2.7	
18A	X200.6	—/—	X200.7	17A	C3.3	
A01	X200.8	—/—	X200.9	A02	C3.9	

DISEÑO PLANO:  
**D. MADRID**  
 DISEÑO:  
 CONSTRUCTORA EMMA

FECHA:  
 17/09/2021  
 FECHA:



**METALANDES S.A.S**

CLIENTE: CONSTRUCTORA EMMA  
 PROYECTO: CENTRO COMERCIAL PLAZA 90  
 CONTENIDO: POTENCIA TRANSFERENCIA

ORDEN DE PRODUCCIÓN: 26077-3  
 TRANSF AUTO TAB-TD-02

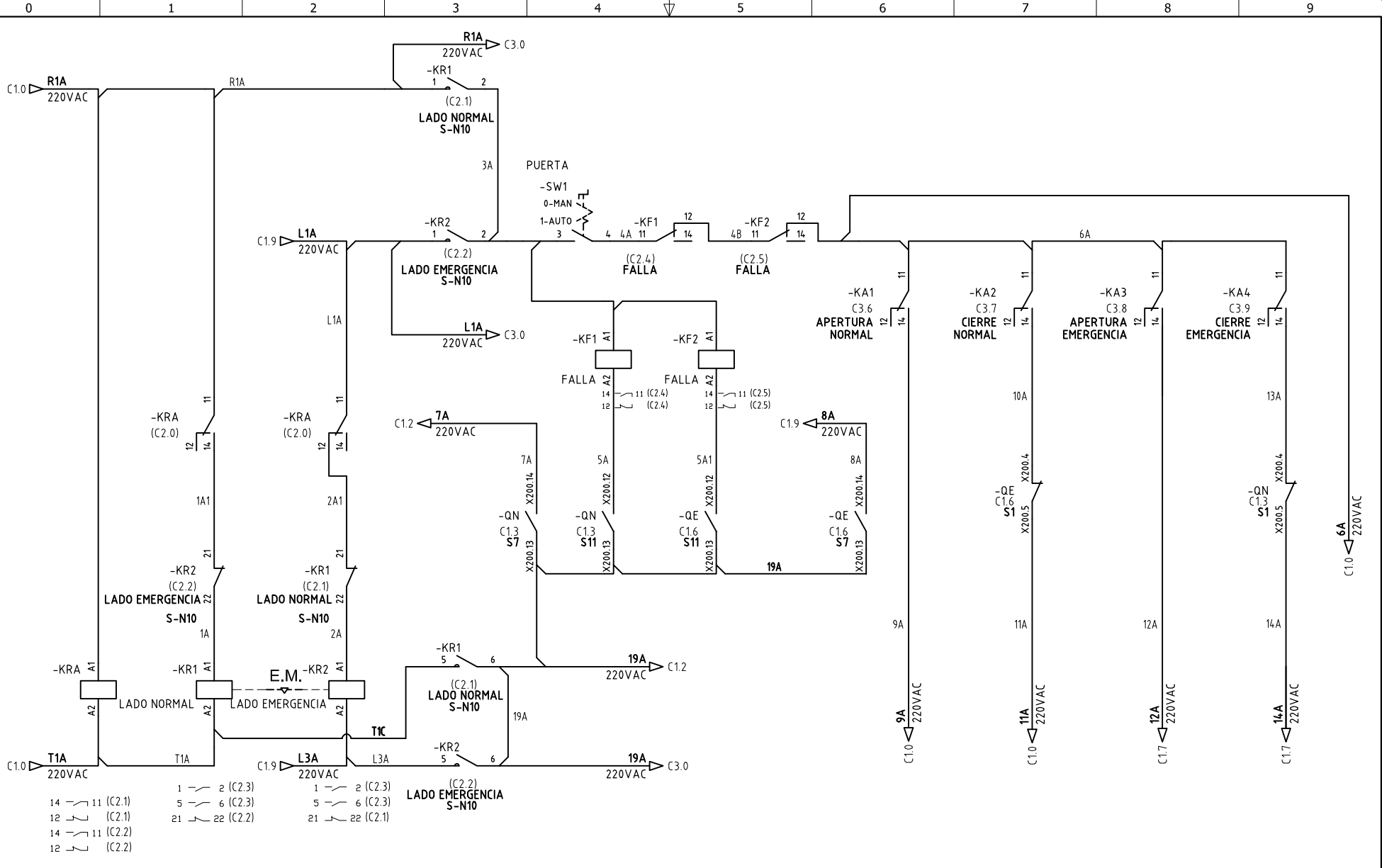
RESPONSABLE DEL PROYECTO:  
**D. CANO**

VERSIÓN: 01  
 ESQUEMA: C1  
 HOJA: 20  
 DE: 64  
 FECHA DE IMPRESIÓN:  
 03-02-2022

RUTA DE ARCHIVO: D:\1.TEMP DIBUJO\2021\CONSTRUCTORA EMMA\OP 26077 CENTRO COMERCIAL PLAZA 90\ELECTRICOS\C1 POTENCIA TRANSFERENCIA.dwg

El título, cajetín y toda la información contenida en este plano son propiedad exclusiva de Metalandes S.A.S. y no puede ser copiado, usado o distribuido sin el debido permiso de Metalandes S.A.S.

Copyright (C) Metalandes S.A.S. 2018 All Rights Reserved



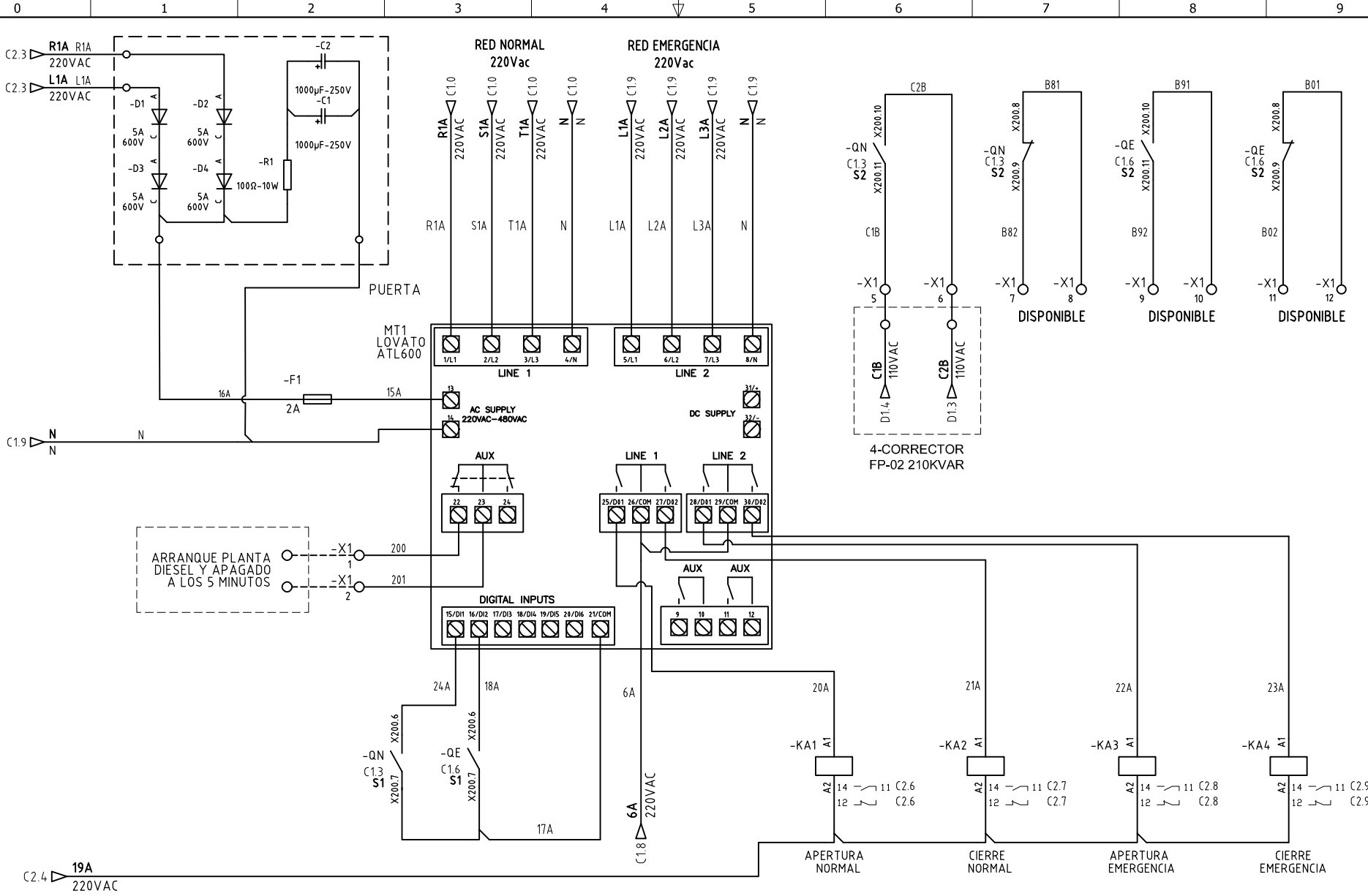
DISEÑO PLANO:	FECHA:
D. MADRID	17/09/2021
DISEÑO:	FECHA:
CONSTRUCTORA EMMA	



**METALANDES S.A.S**

CLIENTE: CONSTRUCTORA EMMA	ORDEN DE PRODUCCIÓN: 26077-3
PROYECTO: CENTRO COMERCIAL PLAZA 90	TRANSF AUTO TAB-TD-02
CONTENIDO: CONTROL TRANSFERENCIA	RESPONSABLE DEL PROYECTO:
	D. CANO
RUTA DE ARCHIVO: D:\1_TEMP DIBUJO\2021\1\CONSTRUCTORA EMMA\OP 26077 CENTRO COMERCIAL PLAZA 90\ELECTRICOS\C2 CONTROL TRANSFERENCIA.dwg	

VERSIÓN: 01
ESQUEMA: C2
HOJA: 21
DE: 64
FECHA DE IMPRESIÓN: 03-02-2022



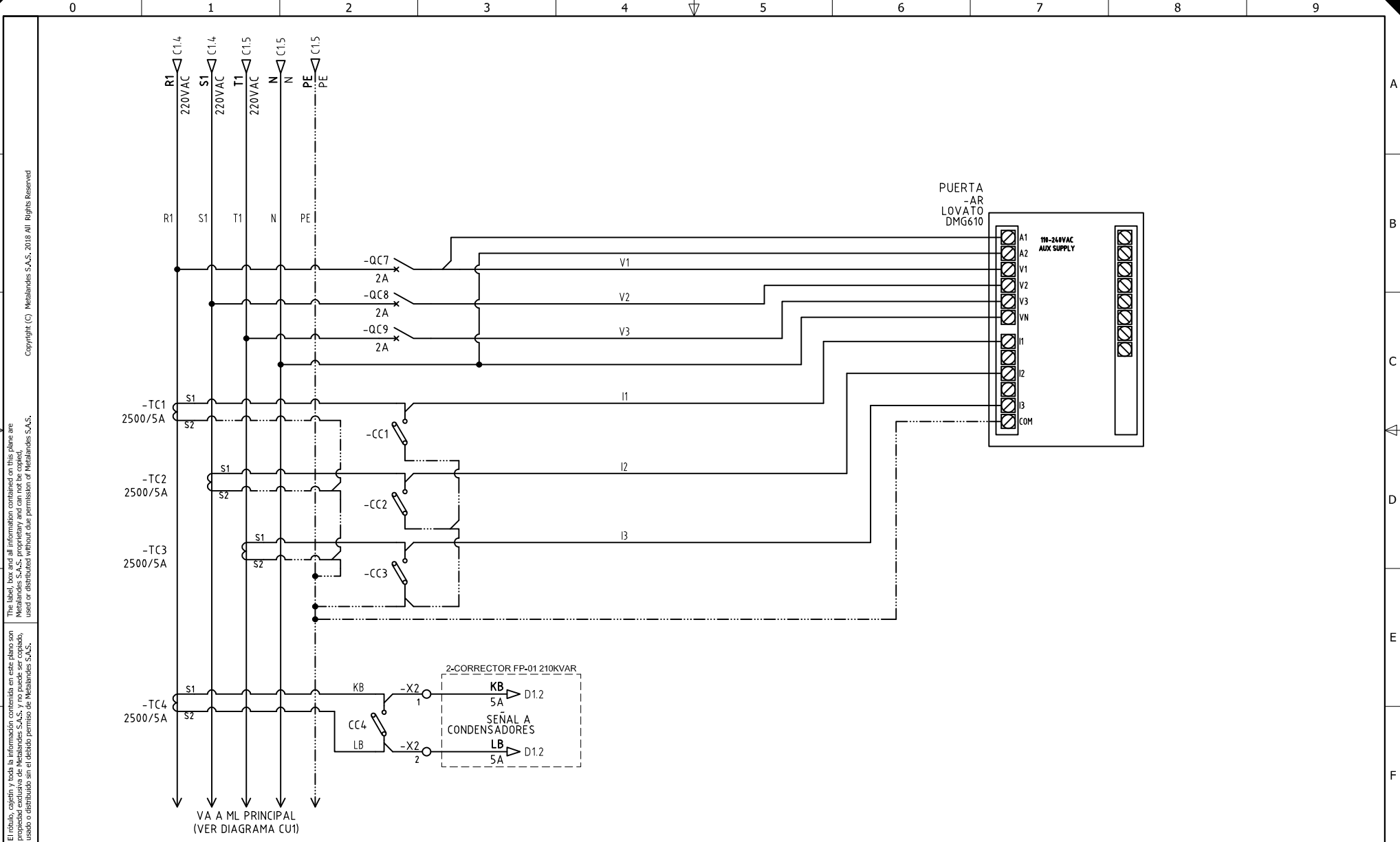
DISEÑO PLANO:	FECHA:
D. MADRID	17/09/2021
DISEÑO:	FECHA:
CONSTRUCTORA EMMA	



**METALANDES S.A.S**

CLIENTE: CONSTRUCTORA EMMA	ORDEN DE PRODUCCIÓN: 26077-3
PROYECTO: CENTRO COMERCIAL PLAZA 90	TRANSF AUTO TAB-TD-02
CONTENIDO: MODULO DE TRANSFERENCIA	RESPONSABLE DEL PROYECTO: D. CANO
RUTA DE ARCHIVO: D:\1.TEMP DIBUJO\2021\1\CONSTRUCTORA EMMA\OP 26077 CENTRO COMERCIAL PLAZA 90\ELECTRICOS\C3 MODULO TRANSFERENCIA.dwg	

VERSIÓN: 01
ESQUEMA: C3
HOJA: 22
DE: 64
FECHA DE IMPRESIÓN: 03-02-2022



El título, cajetín y toda la información contenida en este plano son propiedad exclusiva de Metalandes S.A.S., y no puede ser copiado, usado o distribuido sin el debido permiso de Metalandes S.A.S. Copyright (C) Metalandes S.A.S. 2018 All Rights Reserved

DISEÑO PLANO:  
**D. MADRID**  
 DISEÑO:  
 CONSTRUCTORA EMMA

FECHA:  
 17/09/2021  
 FECHA:



**METALANDES S.A.S**

CLIENTE: CONSTRUCTORA EMMA  
 PROYECTO: CENTRO COMERCIAL PLAZA 90  
 CONTENIDO: ANALIZADOR DE REDES

ORDEN DE PRODUCCIÓN: 26077-3  
 TRANSF AUTO TAB-TD-02  
 RESPONSABLE DEL PROYECTO:  
 D. CANO

VERSIÓN: 01  
 ESQUEMA: C4  
 HOJA: 23  
 DE: 64  
 FECHA DE IMPRESIÓN:  
 03-02-2022

RUTA DE ARCHIVO: D:\1.TEMP DIBUJO\2021\C\CONSTRUCTORA EMMA\OP 26077 CENTRO COMERCIAL PLAZA 90\ELECTRICOS\C4 ANALIZADOR DE REDES.dwg