

El título, cajetín y toda la información contenida en este plano son propiedad exclusiva de Metalandes S.A.S., y no puede ser copiado, usado o distribuido sin el debido permiso de Metalandes S.A.S.
 Copyright (C) Metalandes S.A.S. 2018 All Rights Reserved

DISEÑO PLANO:
D. MADRID
 DISEÑO:
 CONSTRUCTORA EMMA

FECHA:
 17/09/2021
 FECHA:

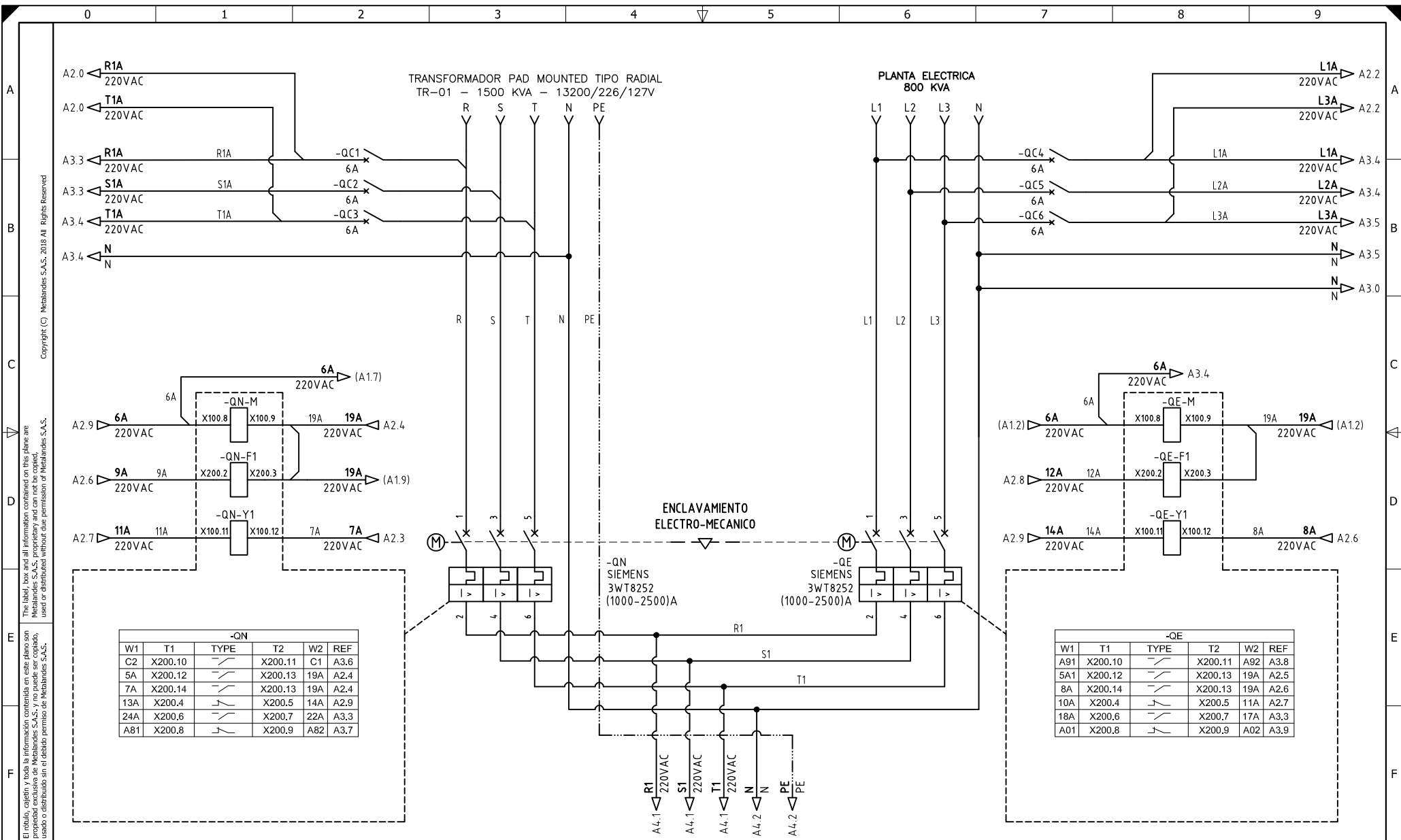


METALANDES S.A.S

CLIENTE: CONSTRUCTORA EMMA
 PROYECTO: CENTRO COMERCIAL PLAZA 90
 CONTENIDO: UNIFILAR
 RUTA DE ARCHIVO: D:\1.TEMP DIBUJO\2021\C\CONSTRUCTORA EMMA\OP 26077 CENTRO COMERCIAL PLAZA 90\ELECTRICOS\AU1 UNIFILAR.dwg

ORDEN DE PRODUCCIÓN: 26077-1
 TRANSF AUTO TAB-TD-01
 RESPONSABLE DEL PROYECTO:
 D. CANO

VERSIÓN: 01
 ESQUEMA: AU1
 HOJA:
 DE: 15
 FECHA DE IMPRESIÓN:
 01-03-2022



El título, cajetín y toda la información contenida en este plano son propiedad exclusiva de Metalandes S.A.S., y no puede ser copiado, usado o distribuido sin el debido permiso de Metalandes S.A.S. Copyright (C) Metalandes S.A.S. 2018 All Rights Reserved.

-QN						
W1	T1	TYPE	T2	W2	REF	
C2	X200.10	—/—	X200.11	C1	A3.6	
5A	X200.12	—/—	X200.13	19A	A2.4	
7A	X200.14	—/—	X200.13	19A	A2.4	
13A	X200.4	—/—	X200.5	14A	A2.9	
24A	X200.6	—/—	X200.7	22A	A3.3	
A81	X200.8	—/—	X200.9	A82	A3.7	

-QE						
W1	T1	TYPE	T2	W2	REF	
A91	X200.10	—/—	X200.11	A92	A3.8	
5A1	X200.12	—/—	X200.13	19A	A2.5	
8A	X200.14	—/—	X200.13	19A	A2.6	
10A	X200.4	—/—	X200.5	11A	A2.7	
18A	X200.6	—/—	X200.7	17A	A3.3	
A01	X200.8	—/—	X200.9	A02	A3.9	

DISEÑO PLANO:
D. MADRID
 DISEÑO:
 CONSTRUCTORA EMMA

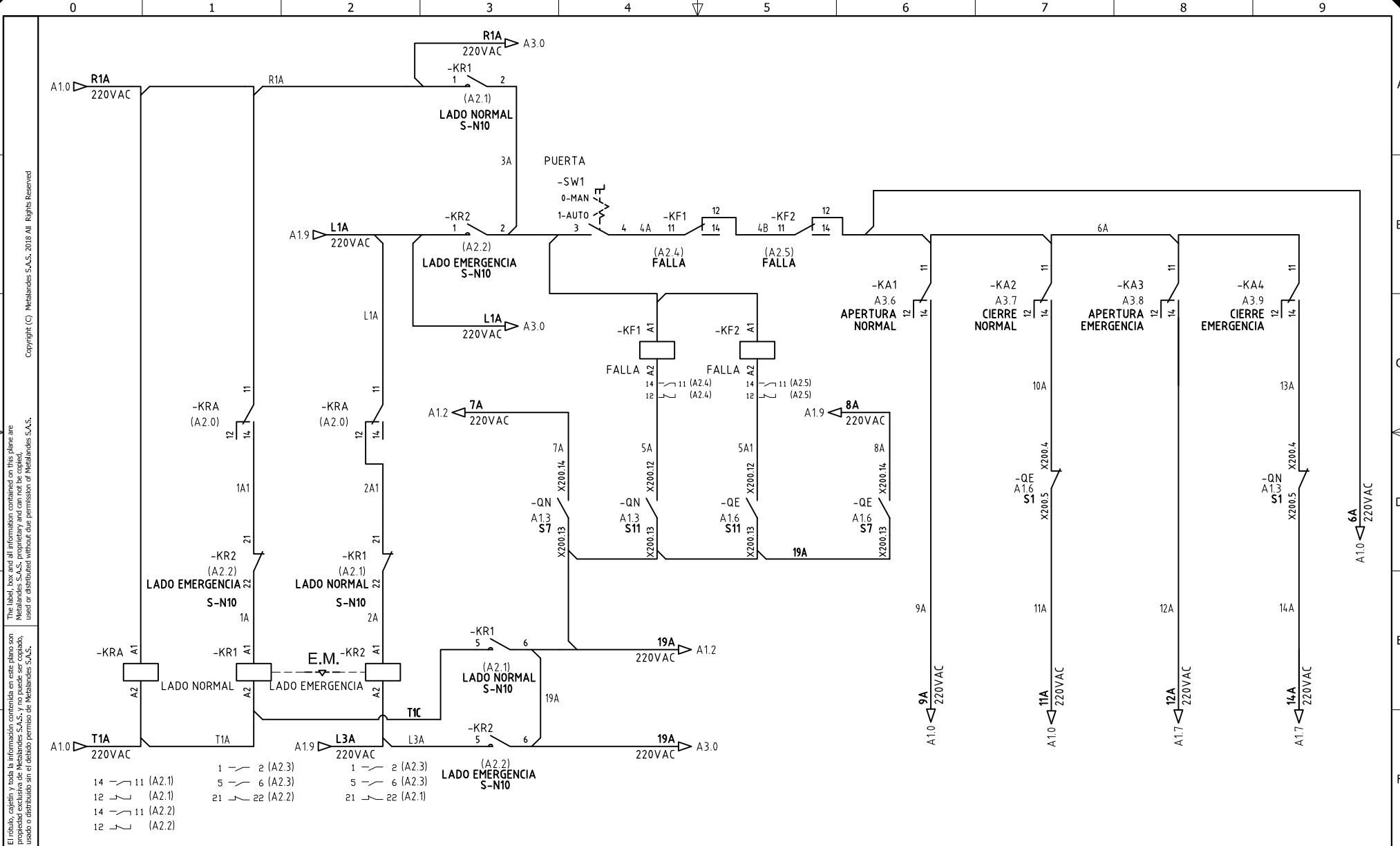
FECHA:
 17/09/2021
 FECHA:



METALANDES S.A.S

CLIENTE: CONSTRUCTORA EMMA
 PROYECTO: CENTRO COMERCIAL PLAZA 90
 CONTENIDO: POTENCIA TRANSFERENCIA
 RUTA DE ARCHIVO: D:\1.TEMP DIBUJO\2021\CONSTRUCTORA EMMA\OP 26077 CENTRO COMERCIAL PLAZA 90\ELECTRICOS\A1 POTENCIA TRANSFERENCIA.dwg

ORDEN DE PRODUCCIÓN: 26077-1
 TRANSF AUTO TAB-TD-01
 RESPONSABLE DEL PROYECTO:
D. CANO
 VERSIÓN: 01
 ESQUEMA: A1
 HOJA:
 DE: 31
 FECHA DE IMPRESIÓN:
 01-03-2022



El título, cajetín y toda la información contenida en este plano son propiedad exclusiva de Metalandes S.A.S., y no puede ser copiado, usado o distribuido sin el debido permiso de Metalandes S.A.S. Copyright (C) Metalandes S.A.S. 2018 All Rights Reserved.

- | | | |
|----------------|----------------|----------------|
| 14 — 11 (A2.1) | 1 — 2 (A2.3) | 1 — 2 (A2.3) |
| 12 — 11 (A2.1) | 5 — 6 (A2.3) | 5 — 6 (A2.3) |
| 14 — 11 (A2.2) | 21 — 22 (A2.2) | 21 — 22 (A2.2) |
| 12 — 11 (A2.2) | | |

DISEÑO PLANO:
D. MADRID
 FECHA: 17/09/2021
 DISEÑO:
 CONSTRUCTORA EMMA
 FECHA:



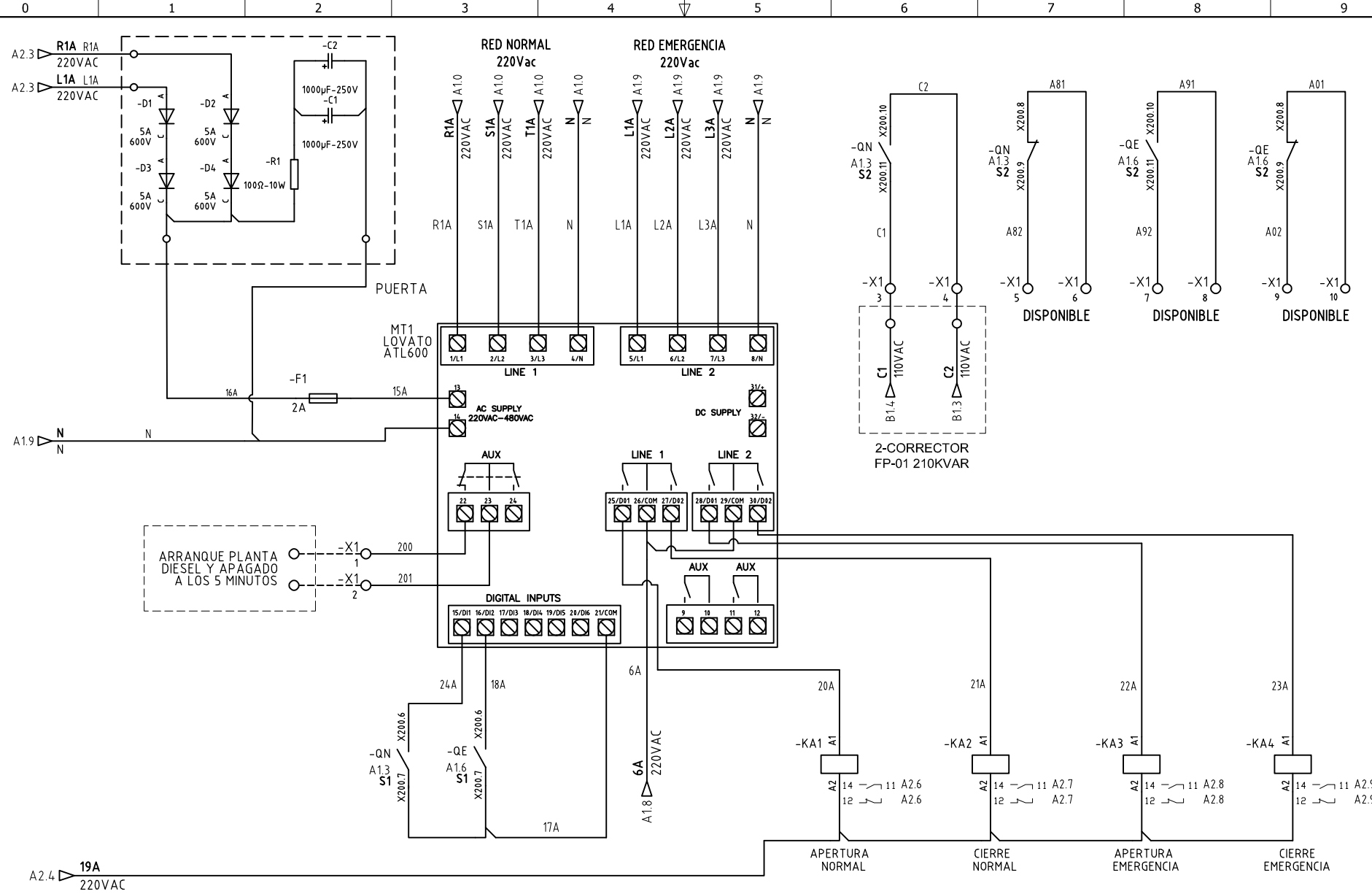
METALANDES S.A.S

CLIENTE: CONSTRUCTORA EMMA
 PROYECTO: CENTRO COMERCIAL PLAZA 90
 CONTENIDO: CONTROL TRANSFERENCIA
 RUTA DE ARCHIVO: D:\1.TEMP DIBUJO\2021\1\CONSTRUCTORA EMMA\OP 26077 CENTRO COMERCIAL PLAZA 90\ELECTRICOS\A2 CONTROL TRANSFERENCIA.dwg

ORDEN DE PRODUCCIÓN: 26077-1
 TRANSF AUTO TAB-TD-01
 RESPONSABLE DEL PROYECTO:
D. CANO
 VERSIÓN: 01
 ESQUEMA: A2
 HOJA:
 DE: 31
 FECHA DE IMPRESIÓN:
 01-03-2022

Copyright (C) Metalandes S.A.S. 2018 All Rights Reserved

The label, box and all information contained on this plane are property exclusive of Metalandes S.A.S. and no puede ser copiado, usado o distribuido sin el debido permiso de Metalandes S.A.S.



DISEÑO PLANO:
D. MADRID
DISEÑO:
CONSTRUCTORA EMMA

FECHA:
17/09/2021
FECHA:



METALANDES S.A.S

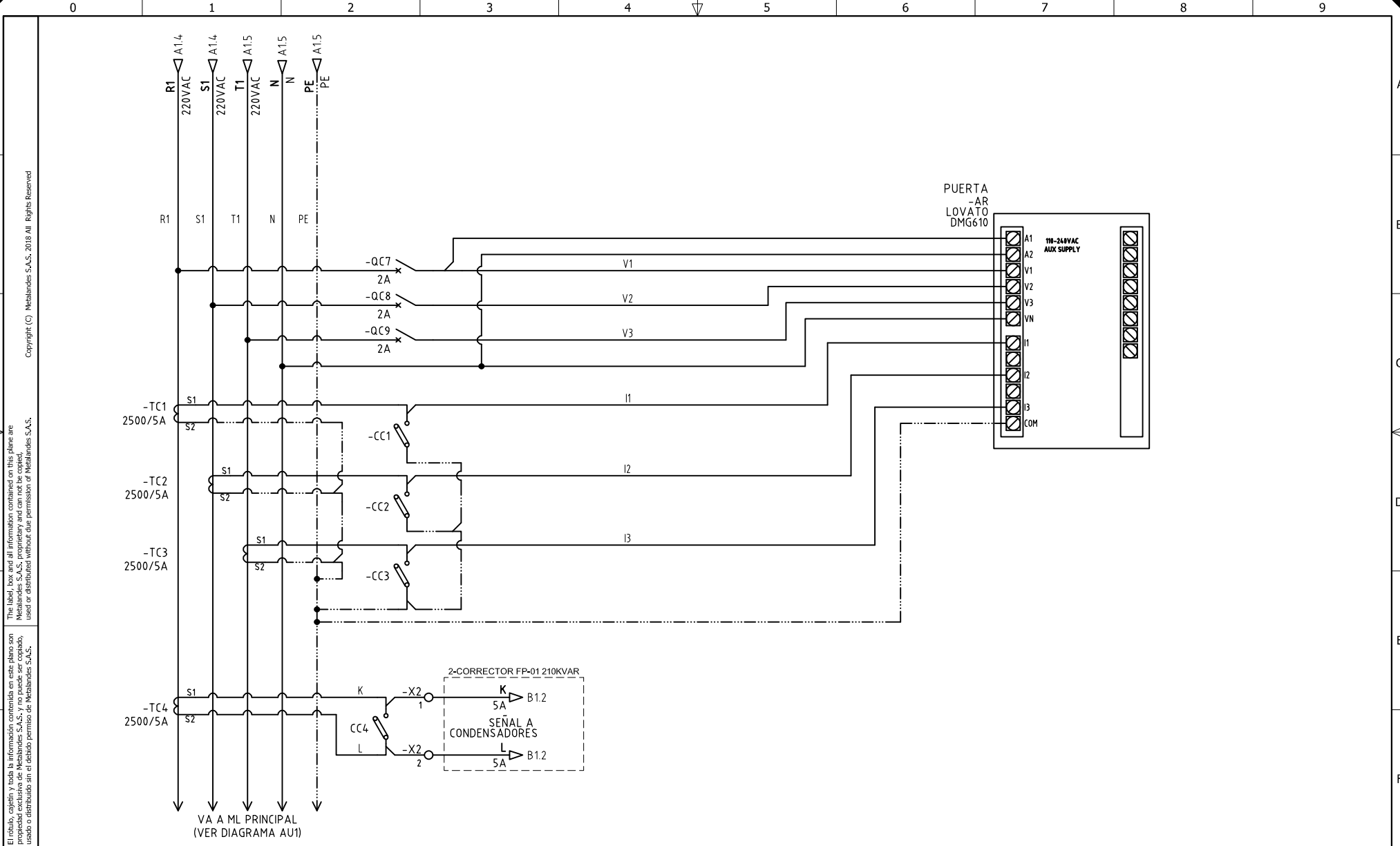
CLIENTE: CONSTRUCTORA EMMA
PROYECTO: CENTRO COMERCIAL PLAZA 90
CONTENIDO: MODULO DE TRANSFERENCIA

RUTA DE ARCHIVO: D:\1_TEMP_DIBUJO\2021\C\CONSTRUCTORA EMMA\OP 26077 CENTRO COMERCIAL PLAZA 90\ELECTRICOS\A3 MODULO DE TRANSFERENCIA.dwg

ORDEN DE PRODUCCIÓN: 26077-1
TRANSF AUTO TAB-TD-01

RESPONSABLE DEL PROYECTO:
D. CANO

VERSIÓN: 01
ESQUEMA: A3
HOJA:
DE: 31
FECHA DE IMPRESIÓN:
01-03-2022



DISEÑO PLANO:
D. MADRID
DISEÑO:
CONSTRUCTORA EMMA

FECHA:
17/09/2021
FECHA:



METALANDES S.A.S

CLIENTE: CONSTRUCTORA EMMA
PROYECTO: CENTRO COMERCIAL PLAZA 90
CONTENIDO: ANALIZADOR DE REDES

ORDEN DE PRODUCCIÓN: 26077-1
TRANSF AUTO TAB-TD-01

RESPONSABLE DEL PROYECTO:
D. CANO

VERSIÓN: 01
ESQUEMA: A4
HOJA:
DE: 31
FECHA DE IMPRESIÓN:
01-03-2022

ruta de archivo: D:\1.TEMP DIBUJO\2021\C\CONSTRUCTORA EMMA\OP 26077 CENTRO COMERCIAL PLAZA 90\ELECTRICOS\A4 ANALIZADOR DE REDES.dwg