

0 1 2 3 4 5 6 7 8 9

A

B

C

D

E

F

A

B

C

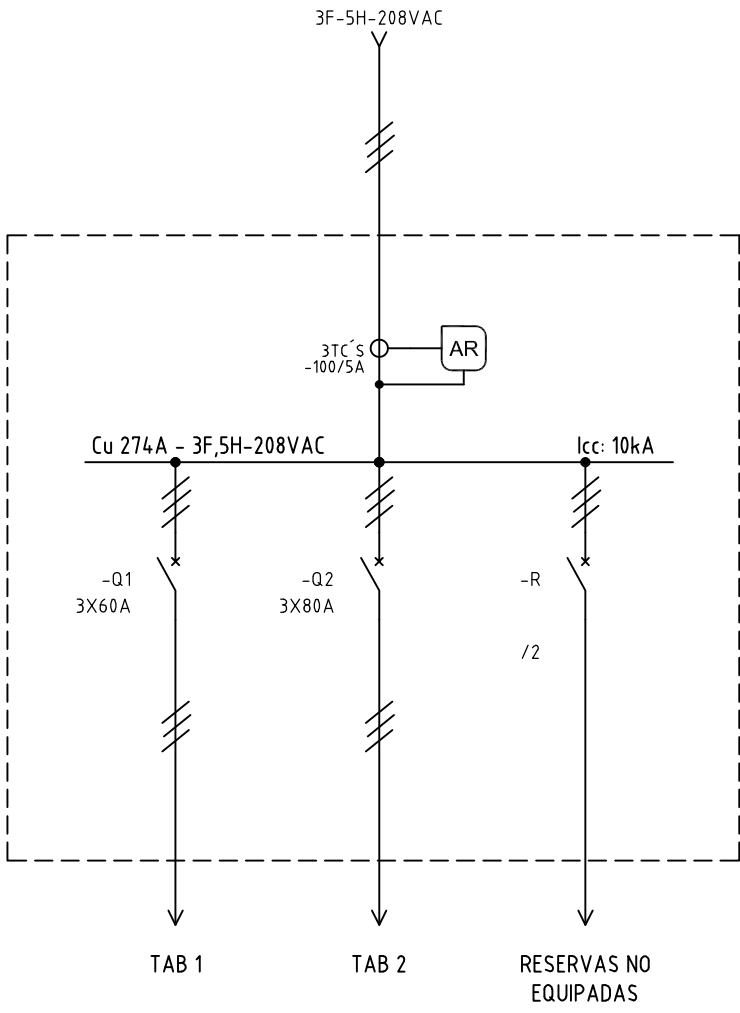
D

E

F

Copyright (C) Metalandes S.A.S. 2018 All Rights Reserved

The label, box and all information contained on this plane are property exclusive of Metalandes S.A.S. and no puede ser copiado, usado o distribuido sin el debido permiso de Metalandes S.A.S.



DISEÑO PLANO:	FECHA:
D. MADRID	30/07/2021
DISEÑO:	FECHA:
EIE	



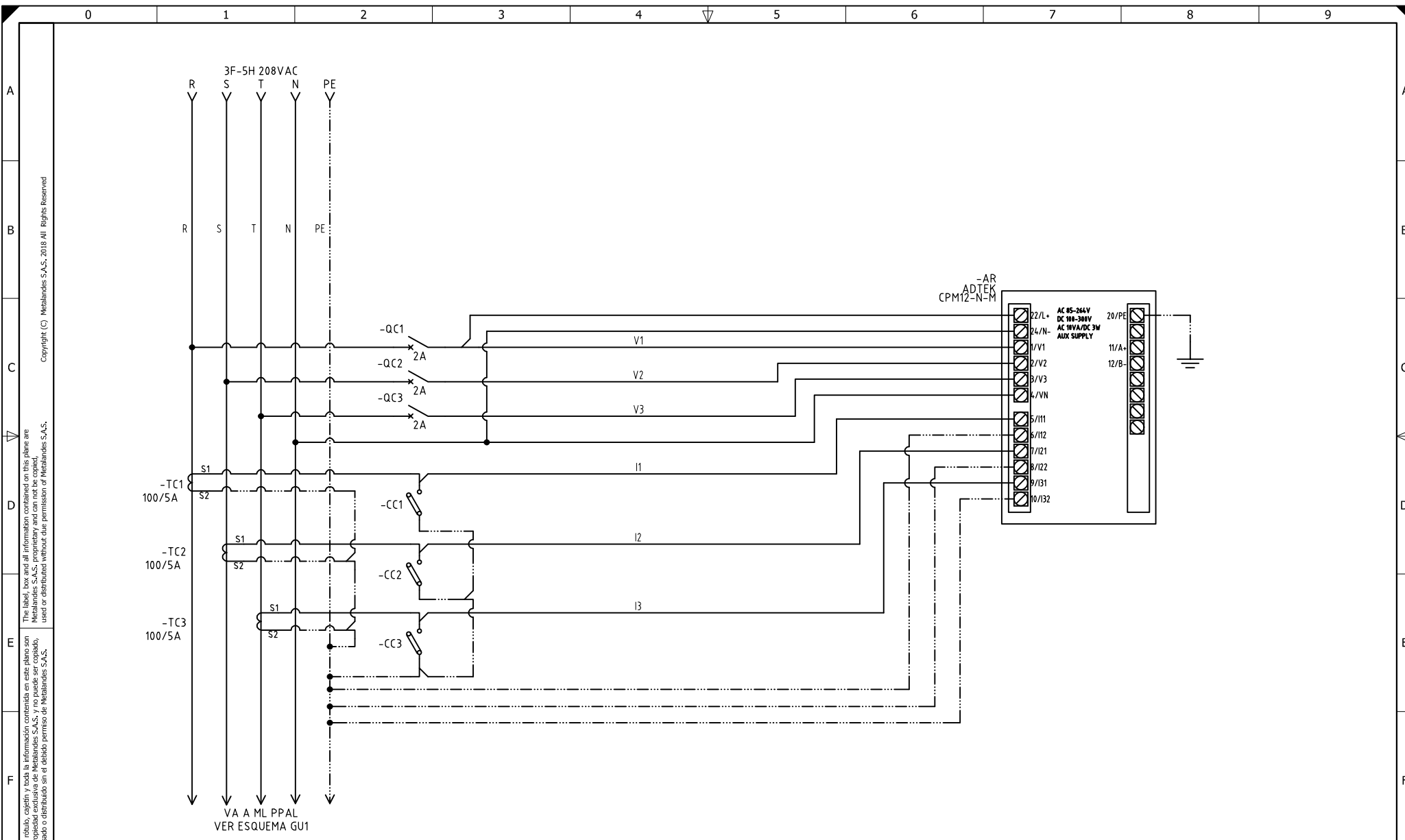
CLIENTE: EIE
PROYECTO: PLASTICOS TRUHER
CONTENIDO: UNIFILAR

ORDEN DE PRODUCCIÓN: 26072-6
TAB ML4 208V
RESPONSABLE DEL PROYECTO:
J. LONDOÑO

VERSIÓN: 01
ESQUEMA:
HOJA: GU1
DE: 022
FECHA DE IMPRESIÓN:
10-23-2021

RUTA DE ARCHIVO: D:\1.TEMP DIBUJO\2021\EIE\OP 26072 PLASTICOS TRUHER\ELECTRICOS\GU1 UNIFILAR.dwg

0 1 2 3 4 5 6 7 8 9



El título, cajetín y toda la información contenida en este plano son propiedad exclusiva de Metalandes S.A.S. y no puede ser copiado, usado o distribuido sin el debido permiso de Metalandes S.A.S. Copyright (C) Metalandes S.A.S. 2018 All Rights Reserved.

DISEÑO PLANO:
D. MADRID
 DISEÑO:
EIE

FECHA:
 30/07/2021
 FECHA:



METALANDES S.A.S

CLIENTE: EIE
 PROYECTO: PLASTICOS TRUHER
 CONTENIDO: ANALIZADOR DE REDES

ORDEN DE PRODUCCIÓN: 26072-6
 TAB ML4 208V
 RESPONSABLE DEL PROYECTO:
J. LONDOÑO

VERSIÓN: 01
 ESQUEMA: G1
 HOJA:
 DE: 29
 FECHA DE IMPRESIÓN:
 10-23-2021

RUTA DE ARCHIVO: D:\1.TEMP DIBUJO\2021\E\EIE\OP 26072 PLASTICOS TRUHER\ELECTRICOS\G1 ANALIZADOR DE REDES.dwg