

0 1 2 3 4 5 6 7 8 9

A

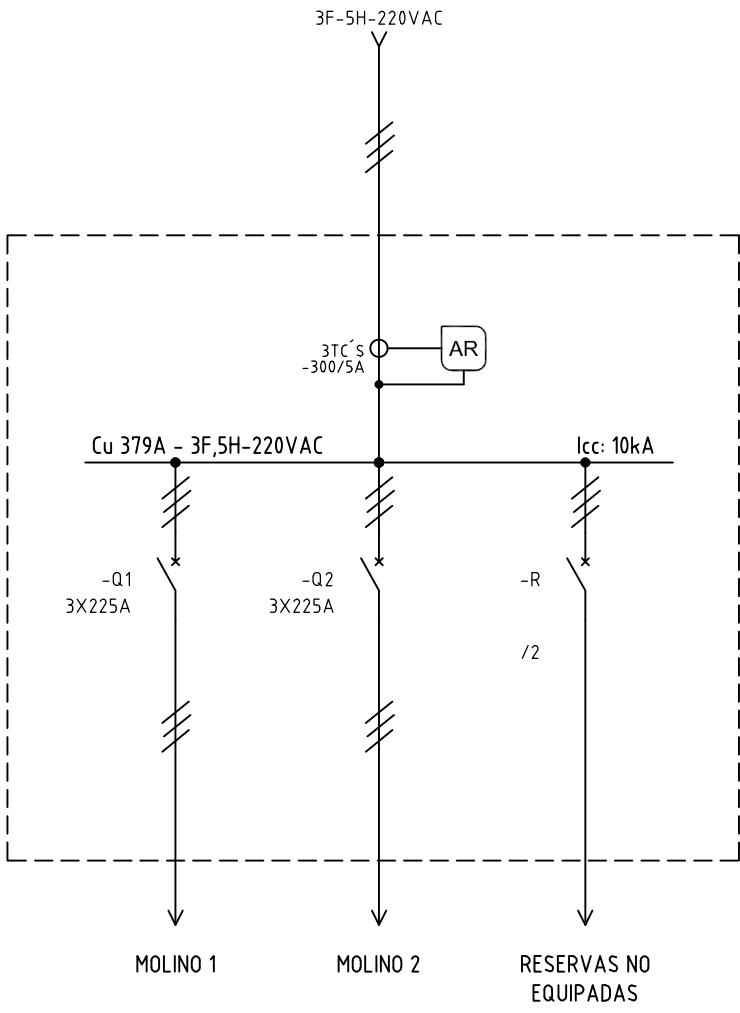
B

C

D

E

F



El título, cajetín y toda la información contenida en este plano son propiedad exclusiva de Metalandes S.A.S. y no puede ser copiado, usado o distribuido sin el debido permiso de Metalandes S.A.S.

Copyright (C) Metalandes S.A.S. 2018 All Rights Reserved

DISEÑO PLANO: D. MADRID  
 FECHA: 30/07/2021  
 DISEÑO: EIE  
 FECHA:



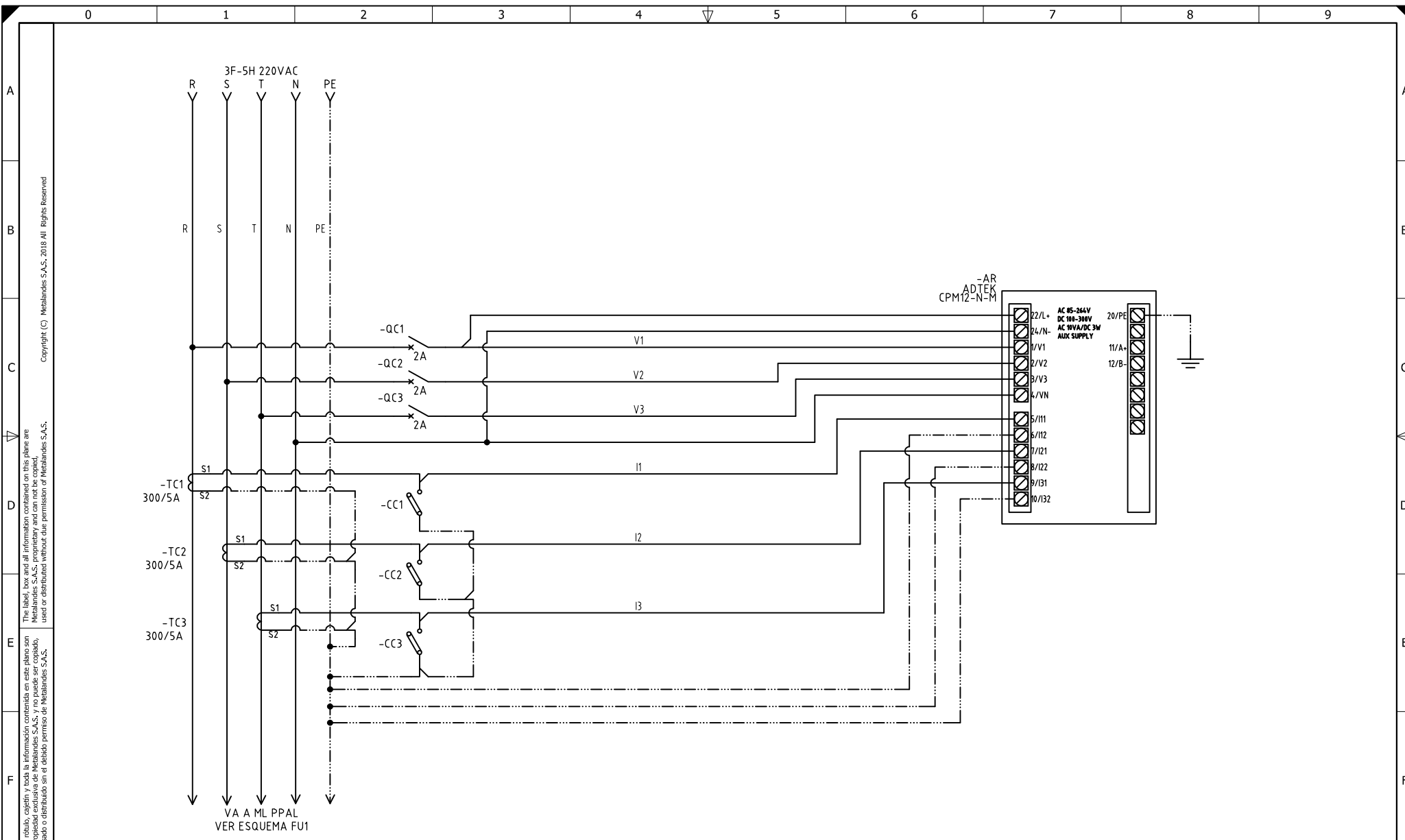
CLIENTE: EIE  
 PROYECTO: PLASTICOS TRUHER  
 CONTENIDO: UNIFILAR

ORDEN DE PRODUCCIÓN: 26072-5  
 TAB ML3 220V  
 RESPONSABLE DEL PROYECTO: J. LONDOÑO

VERSIÓN: 01  
 ESQUEMA:  
 HOJA: FU1  
 DE: 021  
 FECHA DE IMPRESIÓN: 10-23-2021

RUTA DE ARCHIVO: D:\1.TEMP DIBUJO\2021\EIE\TOP 26072 PLASTICOS TRUHER\ELECTRICOS\FU1 UNIFILAR.dwg

0 1 2 3 4 5 6 7 8 9



El título, cajetín y toda la información contenida en este plano son propiedad exclusiva de Metalandes S.A.S. y no puede ser copiado, usado o distribuido sin el debido permiso de Metalandes S.A.S.

Copyright (C) Metalandes S.A.S. 2018 All Rights Reserved

DISEÑO PLANO:	FECHA:
D. MADRID	30/07/2021
DISEÑO:	FECHA:
EIE	



**METALANDES S.A.S**

CLIENTE: EIE	ORDEN DE PRODUCCIÓN: 26072-5
PROYECTO: PLASTICOS TRUHER	TAB ML3 220V
CONTENIDO: ANALIZADOR DE REDES	RESPONSABLE DEL PROYECTO: J. LONDOÑO
RUTA DE ARCHIVO: D:\1.TEMP DIBUJO\2021\E\EIE\OP 26072 PLASTICOS TRUHER\ELECTRICOS\F1 ANALIZADOR DE REDES.dwg	

VERSIÓN: 01
ESQUEMA: F1
HOJA:
DE: 28
FECHA DE IMPRESIÓN: 10-23-2021