

0 1 2 3 4 5 6 7 8 9

A

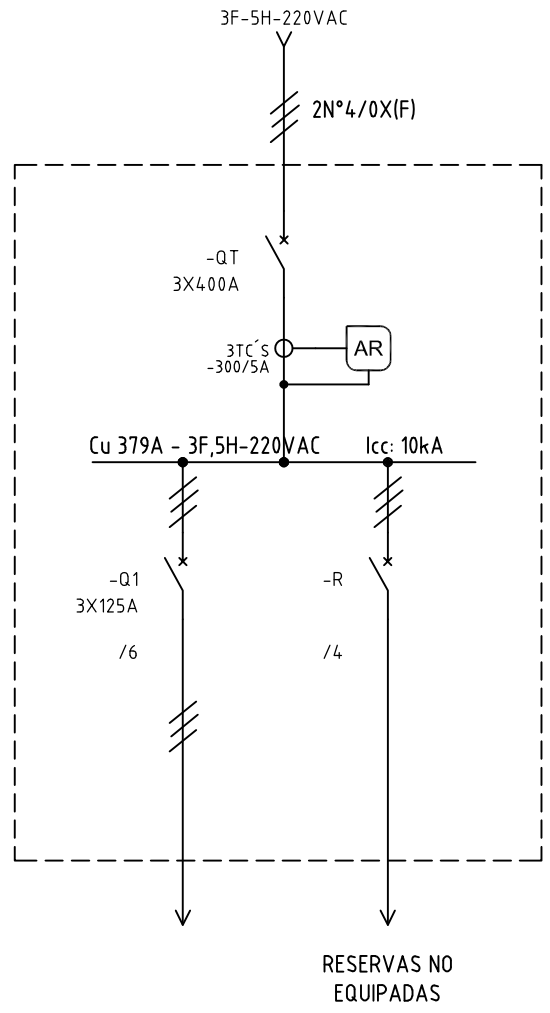
B

C

D

E

F



El título, cajetín y toda la información contenida en este plano son propiedad exclusiva de Metalandes S.A.S., y no puede ser copiado, usado o distribuido sin el debido permiso de Metalandes S.A.S.  
 Copyright (C) Metalandes S.A.S. 2018 All Rights Reserved

DISEÑO PLANO: D. MADRID  
 FECHA: 30/07/2021  
 DISEÑO: EIE  
 FECHA:



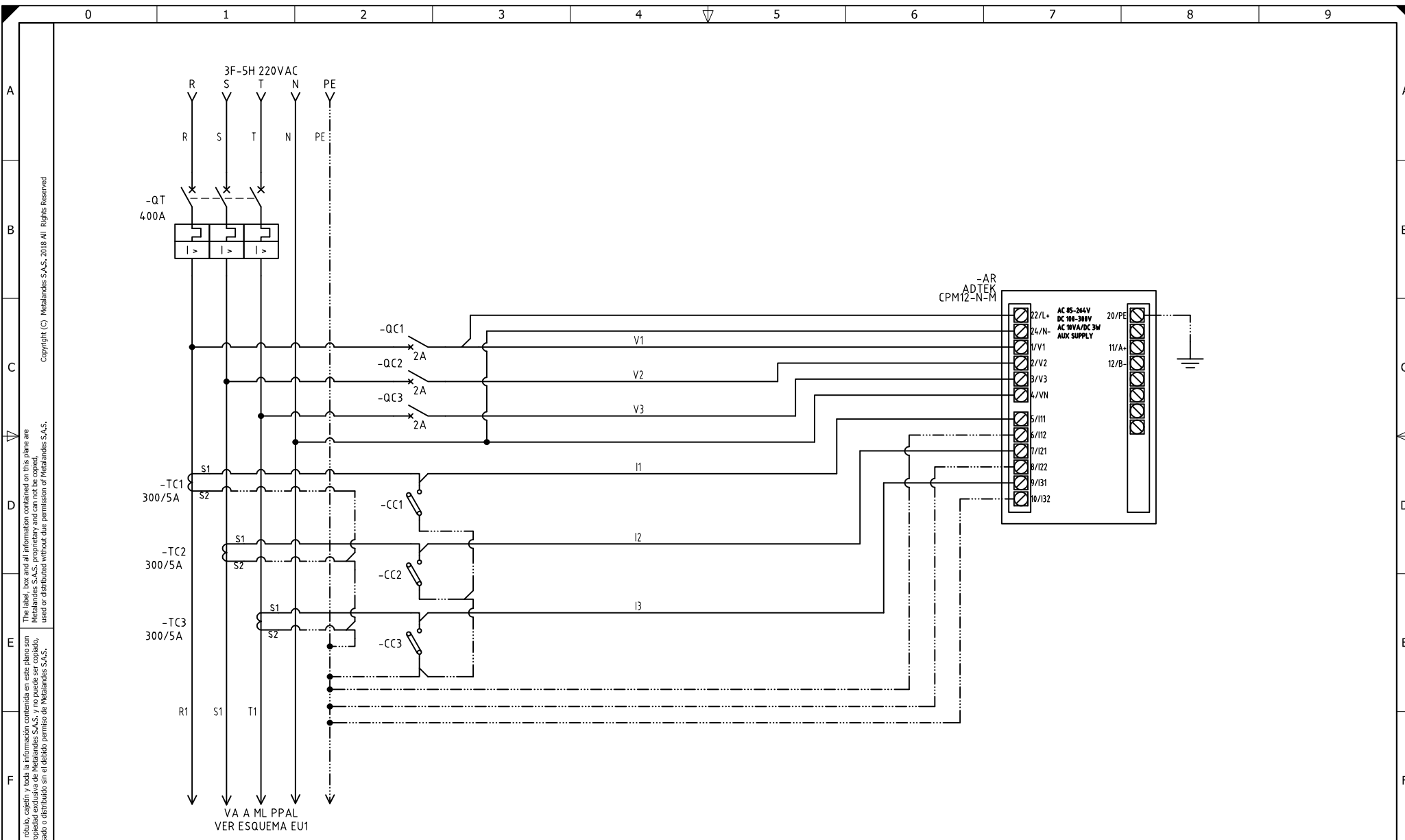
CLIENTE: EIE  
 PROYECTO: PLASTICOS TRUHER  
 CONTENIDO: UNIFILAR

ORDEN DE PRODUCCIÓN: 26072-4  
 TAB ML2 220V  
 RESPONSABLE DEL PROYECTO:  
 J. LONDOÑO

VERSIÓN: 01  
 ESQUEMA:  
 HOJA: EU1  
 DE: 020  
 FECHA DE IMPRESIÓN:  
 10-23-2021

RUTA DE ARCHIVO: D:\1.TEMP DIBUJO\2021\E\EIE\OP 26072 PLASTICOS TRUHER\ELECTRICOS\EU1 UNIFILAR.dwg

0 1 2 3 4 5 6 7 8 9



El título, cajetín y toda la información contenida en este plano son propiedad exclusiva de Metalandes S.A.S. y no puede ser copiado, usado o distribuido sin el debido permiso de Metalandes S.A.S.

Copyright (C) Metalandes S.A.S. 2018 All Rights Reserved

DISEÑO PLANO: D. MADRID  
 DISEÑO: EIE

FECHA: 30/07/2021  
 FECHA:



**METALANDES S.A.S**

CLIENTE: EIE  
 PROYECTO: PLASTICOS TRUHER  
 CONTENIDO: ANALIZADOR DE REDES

ORDEN DE PRODUCCIÓN: 26072-4  
 TAB ML2 220V

RESPONSABLE DEL PROYECTO:  
 J. LONDOÑO

VERSIÓN: 01  
 ESQUEMA: E1  
 HOJA:  
 DE: 27  
 FECHA DE IMPRESIÓN:  
 10-23-2021

RUTA DE ARCHIVO: D:\1.TEMP DIBUJO\2021\E\EIE\OP 26072 PLASTICOS TRUHER\ELECTRICOS\E1 ANALIZADOR DE REDES.dwg