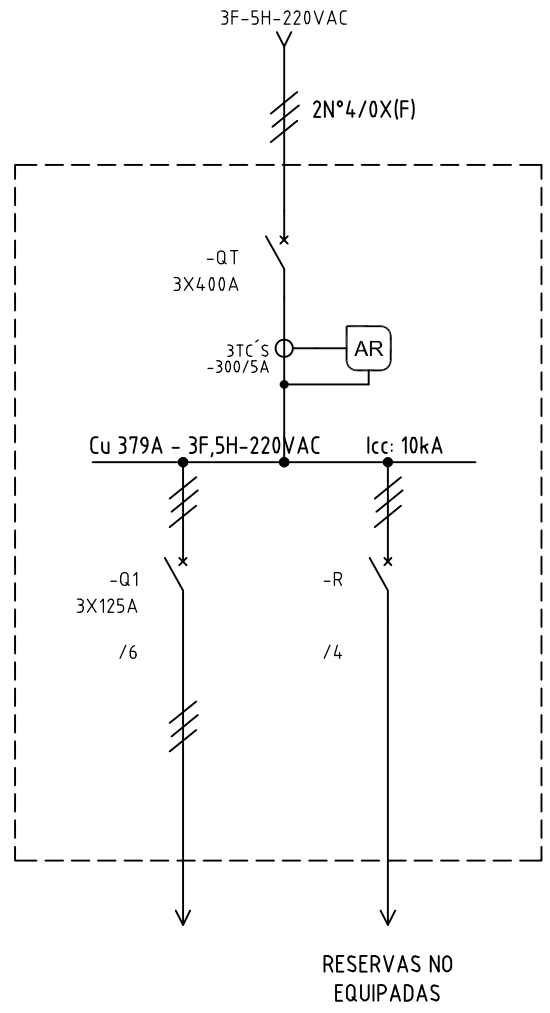


Copyright (C) Metalandes S.A.S. 2018 All Rights Reserved

The label, caption and all information contained on this plane are property exclusive of Metalandes S.A.S. and no puede ser copiado, usado o distribuido sin el debido permiso de Metalandes S.A.S.



DISEÑO PLANO:	FECHA:
D. MADRID	30/07/2021
DISEÑO:	FECHA:
EIE	

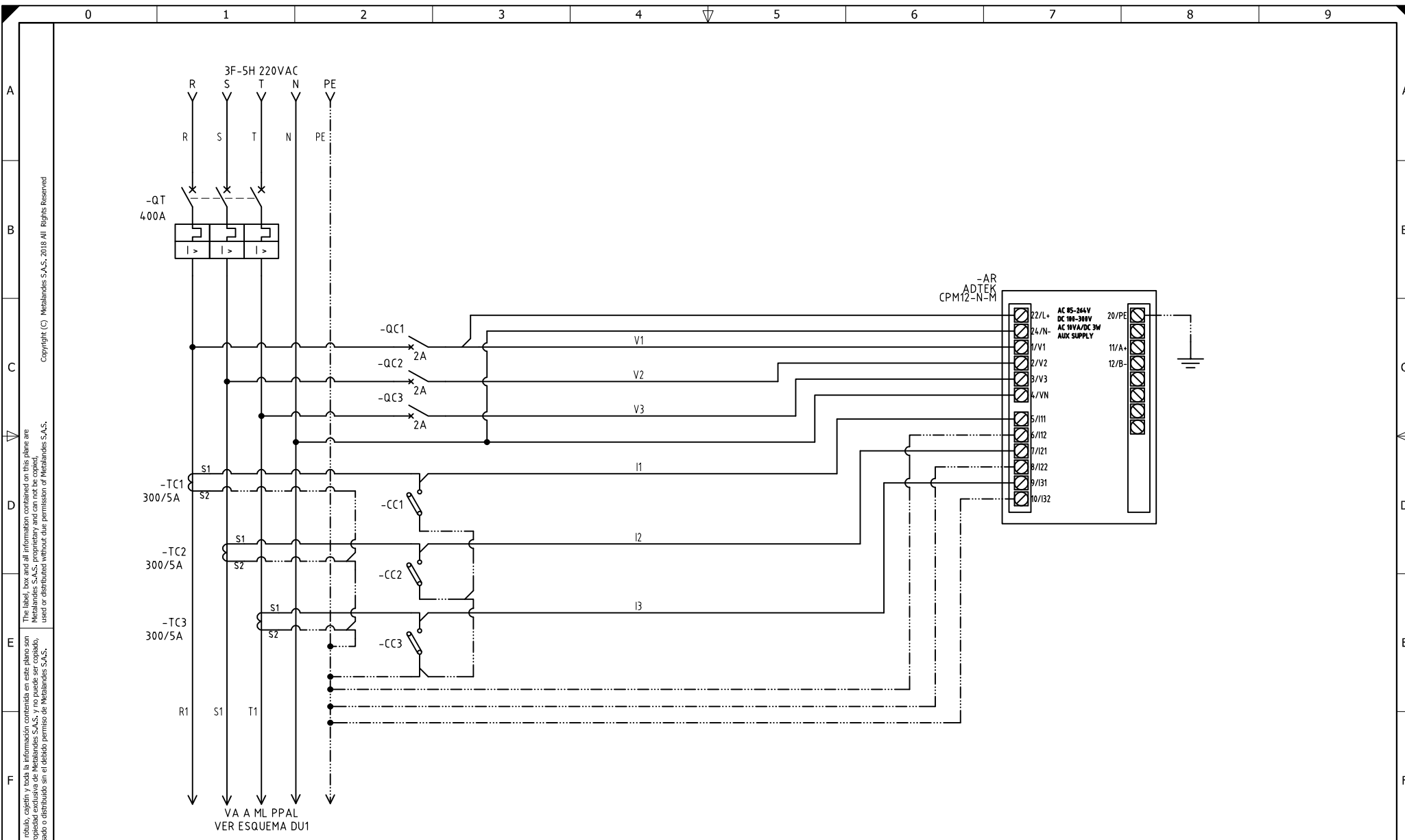


CLIENTE: EIE
PROYECTO: PLASTICOS TRUHER
CONTENIDO: UNIFILAR

ORDEN DE PRODUCCIÓN: 26072-4
TAB ML1 220V
RESPONSABLE DEL PROYECTO: J. LONDOÑO

VERSIÓN: 01
ESQUEMA:
HOJA: DU1
DE: 019
FECHA DE IMPRESIÓN: 10-23-2021

RUTA DE ARCHIVO: D:\1.TEMP DIBUJO\2021\EIE\OP 26072 PLASTICOS TRUHER\ELECTRICOS\DU1 UNIFILAR.dwg



El título, cajetín y toda la información contenida en este plano son propiedad exclusiva de Metalandes S.A.S. y no puede ser copiado, usado o distribuido sin el debido permiso de Metalandes S.A.S.

Copyright (C) Metalandes S.A.S. 2018 All Rights Reserved

DISEÑO PLANO:	FECHA:
D. MADRID	30/07/2021
DISEÑO:	FECHA:
EIE	



METALANDES S.A.S

CLIENTE: EIE	ORDEN DE PRODUCCIÓN: 26072-4
PROYECTO: PLASTICOS TRUHER	TAB ML1 220V
CONTENIDO: ANALIZADOR DE REDES	RESPONSABLE DEL PROYECTO: J. LONDOÑO
RUTA DE ARCHIVO: D:\1.TEMP DIBUJO\2021\E\EIE\OP 26072 PLASTICOS TRUHER\ELECTRICOS\D1 ANALIZADOR DE REDES.dwg	

VERSIÓN: 01
ESQUEMA: D1
HOJA:
DE: 26
FECHA DE IMPRESIÓN: 10-23-2021