

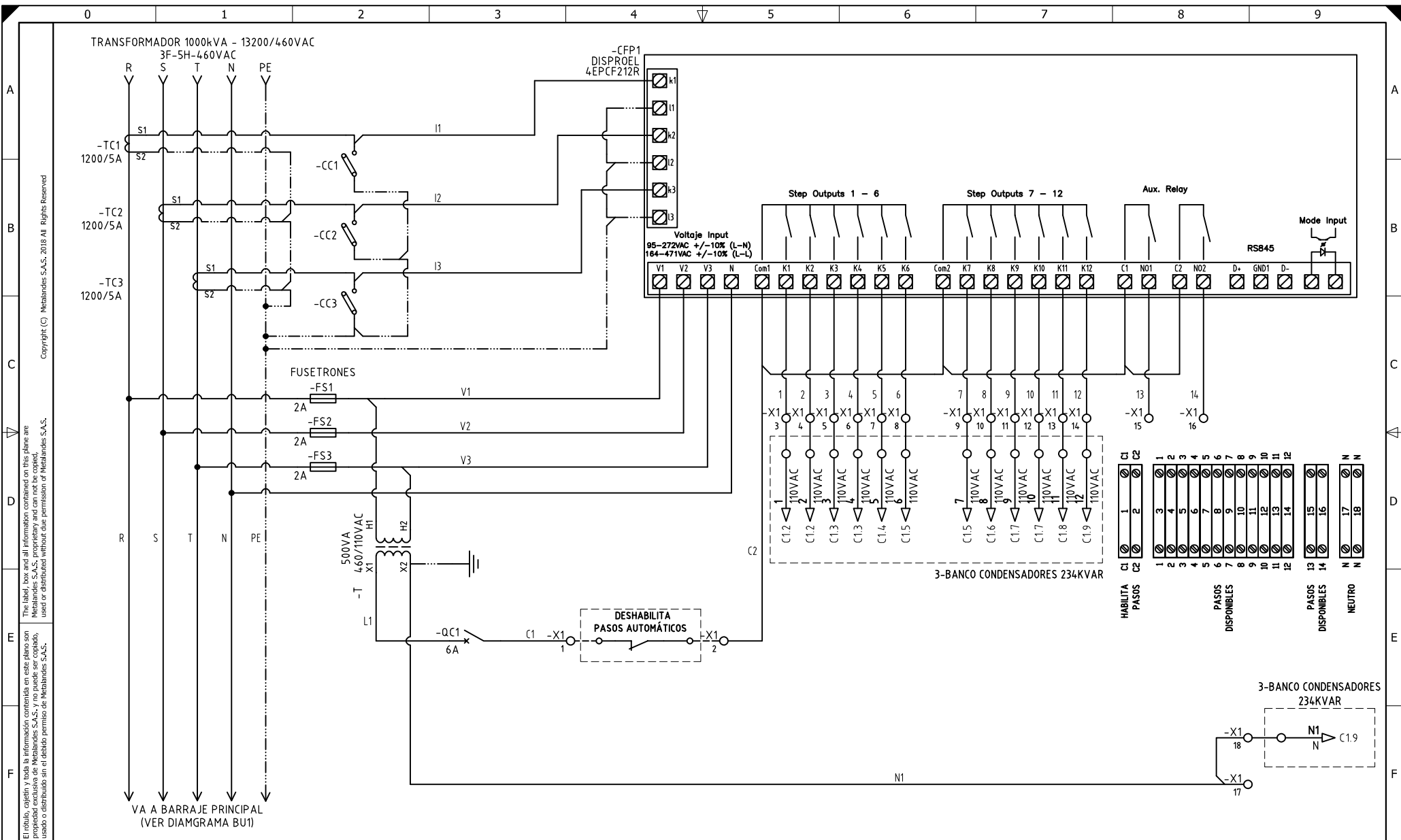
El título, cajetín y toda la información contenida en este plano son propiedad exclusiva de Metalandes S.A.S., y no puede ser copiado, usado o distribuido sin el debido permiso de Metalandes S.A.S. Copyright (C) Metalandes S.A.S. 2018 All Rights Reserved.

DISEÑO PLANO:	FECHA:
D. MADRID	30/07/2021
DISEÑO:	FECHA:
EIE	



CLIENTE: EIE	ORDEN DE PRODUCCIÓN: 26072-2
PROYECTO: PLASTICOS TRUHER	TAB ML 460V
CONTENIDO: UNIFILAR	RESPONSABLE DEL PROYECTO: J. LONDOÑO
RUTA DE ARCHIVO: D:\1.TEMP DIBUJO\2021\EIE\TOP 26072 PLASTICOS TRUHER\ELECTRICOS\BU1 UNIFILAR.dwg	

VERSIÓN: 01
ESQUEMA: BU1
HOJA:
DE: 17
FECHA DE IMPRESIÓN: 10-23-2021



El título, cajetín y toda la información contenida en este plano son propiedad exclusiva de Metalandes S.A.S., y no puede ser copiado, usado o distribuido sin el debido permiso de Metalandes S.A.S.

Copyright (C) Metalandes S.A.S. 2018 All Rights Reserved

DISEÑO PLANO:
D. MADRID
 DISEÑO:
EIE

FECHA:
 30/07/2021
 FECHA:
 FECHA:



METALANDES S.A.S

CLIENTE: EIE
 PROYECTO: PLASTICOS TRUHER
 CONTENIDO: ANALIZADOR DE REDES

ORDEN DE PRODUCCIÓN: 26072-2
 TAB ML 460V

RESPONSABLE DEL PROYECTO:
J. LONDOÑO

RUTA DE ARCHIVO: D:\1.TEMP DIBUJO\2021\E\EIE\OP 26072 PLASTICOS TRUHER\ELECTRICOS\B1 ANALIZADOR DE REDES.dwg

VERSIÓN: 01
 ESQUEMA: B1
 HOJA:
 DE: 23
 FECHA DE IMPRESIÓN:
 10-23-2021