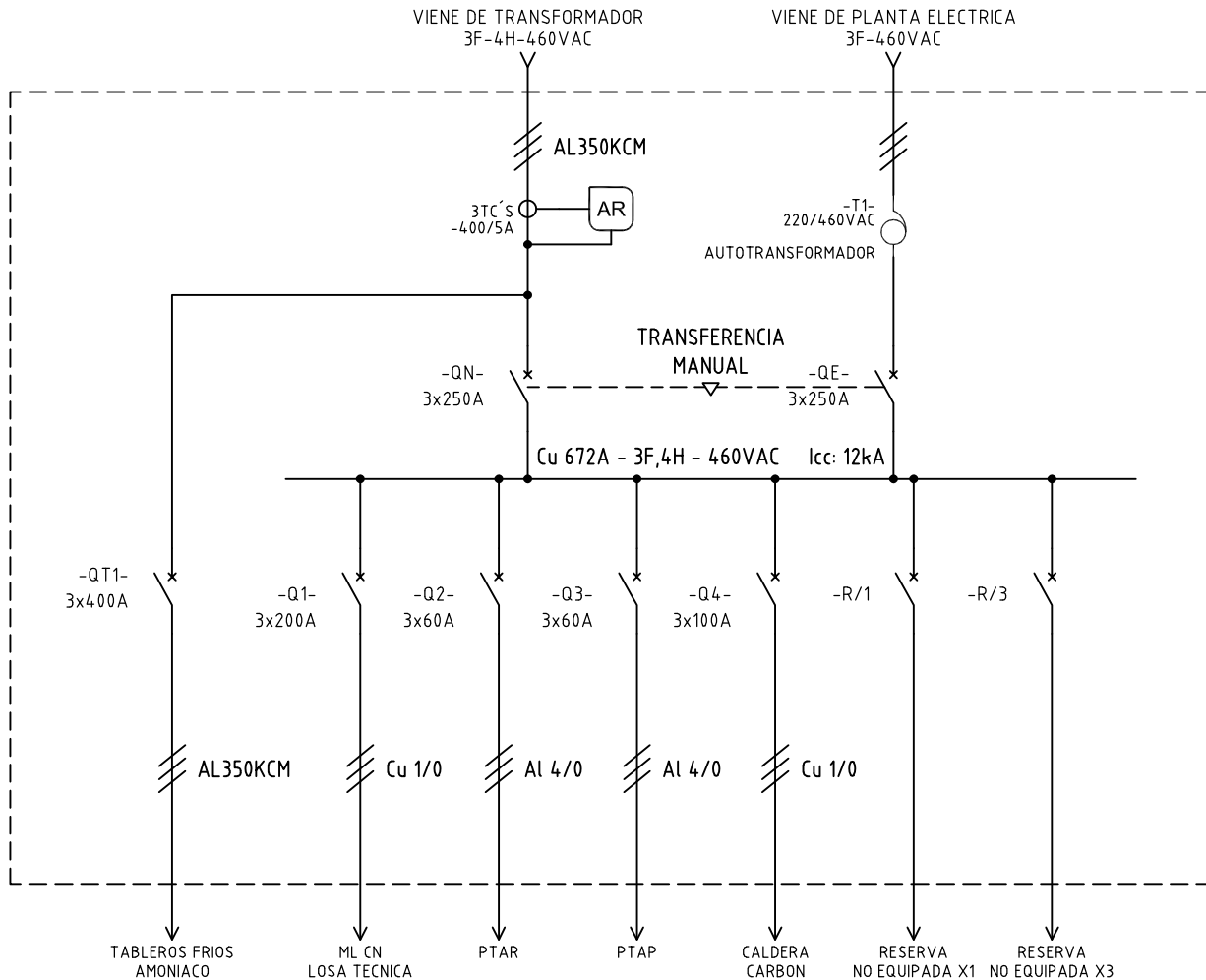


El título, cajetín y toda la información contenida en este plano son propiedad exclusiva de Metalandes S.A.S., y no puede ser copiado, usado o distribuido sin el debido permiso de Metalandes S.A.S.
 Copyright (C) Metalandes S.A.S. 2018 All Rights Reserved



DISEÑO PLANO: D. MADRID
 DISEÑO: OPAV

FECHA: 2/07/2021
 FECHA:



METALANDES S.A.S

CLIENTE: OPAV
 PROYECTO: FRIKO COPACABANA
 CONTENIDO: UNIFILAR

ORDEN DE PRODUCCIÓN: 26067-1
 TAB DE DISTRIBUCION 460V

VERSIÓN: 01
 ESQUEMA: AU1

RESPONSABLE DEL PROYECTO:
 F. GONZALEZ

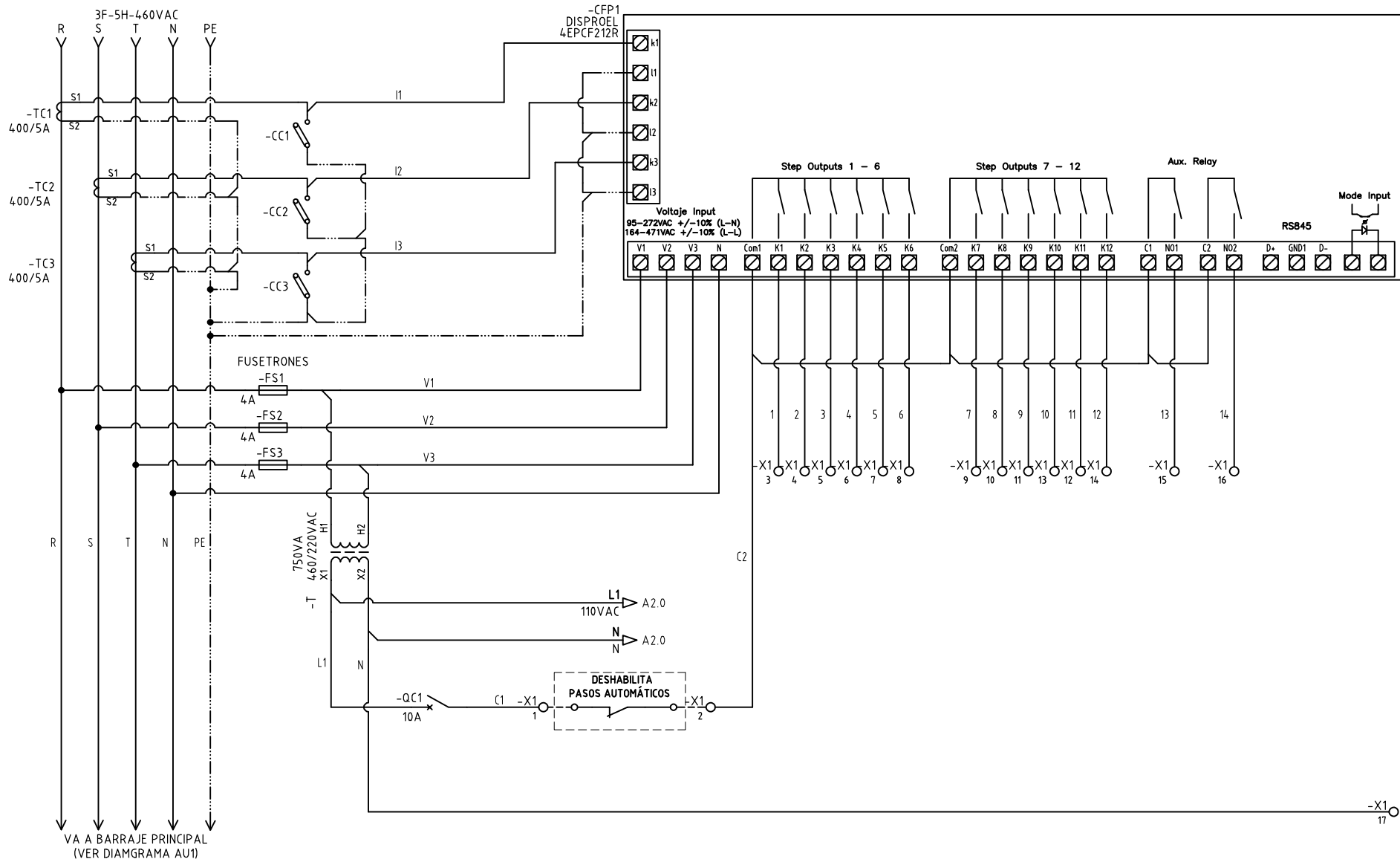
HOJA:
 DE: 12

RUTA DE ARCHIVO: D:\1.TEMP DIBUJO\2021\0\OPAV\OP 26067 FRIKO COPACABANA\ELECTRICOS\AU1 UNIFILAR.dwg

FECHA DE IMPRESIÓN: 08-23-2021

El título, cajetín y toda la información contenida en este plano son propiedad exclusiva de Metalandes S.A.S. y no puede ser copiado, usado o distribuido sin el debido permiso de Metalandes S.A.S.

Copyright (C) Metalandes S.A.S. 2018 All Rights Reserved



DISEÑO PLANO:
D. MADRID
 DISEÑO:
OPAV

FECHA:
 12/07/2021
 FECHA:
 FECHA:



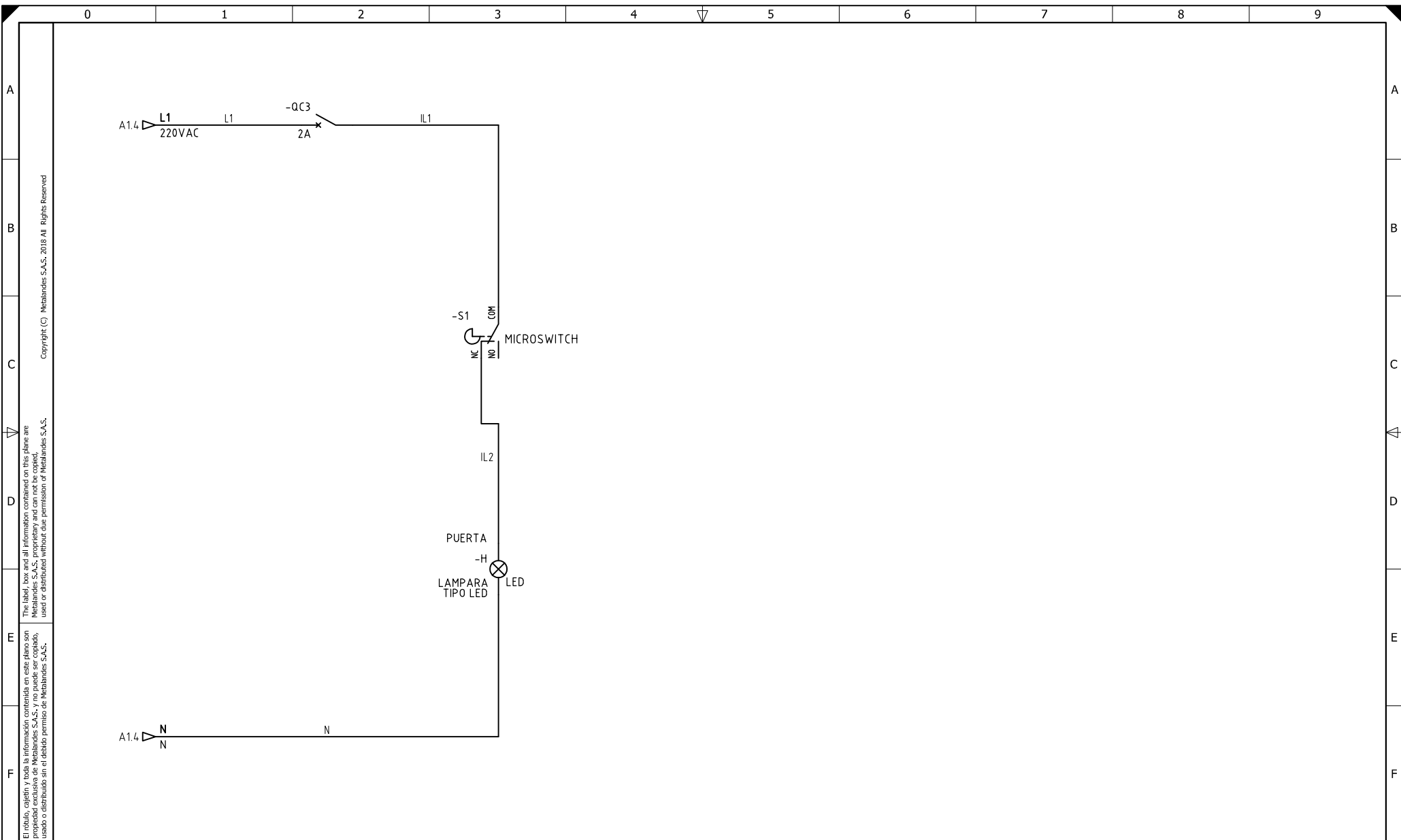
METALANDES S.A.S

CLIENTE: OPAV
 PROYECTO: FRIKO COPACABANA
 CONTENIDO: ANALIZADOR DE REDES

ORDEN DE PRODUCCIÓN: 26067-1
 TAB DE DISTRIBUCION 460V
 RESPONSABLE DEL PROYECTO:
F. GONZALEZ

VERSIÓN: 01
 ESQUEMA: A1
 HOJA:
 DE: 15
 FECHA DE IMPRESIÓN:
 08-23-2021

RUTA DE ARCHIVO: D:\1.TEMP DIBUJO\2021\OPAV\OP 26067 FRIKO COPACABANA\ELECTRICOS\A1 ANALIZADOR DE REDES.dwg



El título, cajetín y toda la información contenida en este plano son propiedad exclusiva de Metalandes S.A.S., y no puede ser copiado, usado o distribuido sin el debido permiso de Metalandes S.A.S. Copyright (C) Metalandes S.A.S. 2018 All Rights Reserved

DISEÑO PLANO:	FECHA:
D. MADRID	2/07/2021
DISEÑO:	FECHA:
OPAV	



METALANDES S.A.S

CLIENTE: OPAV	ORDEN DE PRODUCCIÓN: 26067-1
PROYECTO: FRIKO COPACABANA	TAB DE DISTRIBUCION 460V
CONTENIDO: CONTROL DE ILUMINACION	RESPONSABLE DEL PROYECTO: F. GONZALEZ
RUTA DE ARCHIVO: D:\1.TEMP DIBUJO\2021\O\OPAV\OP 26067 FRIKO COPACABANA\ELECTRICOS\A2 CONTROL DE ILUMINACION.dwg	

VERSIÓN: 01
ESQUEMA: A2
HOJA:
DE: 16
FECHA DE IMPRESIÓN: 08-23-2021