

El título, cajetín y toda la información contenida en este plano son propiedad exclusiva de Metalandes S.A.S. y no puede ser copiado, usado o distribuido sin el debido permiso de Metalandes S.A.S.

DISEÑO PLANO:	FECHA:
D. MADRID	07/07/2021
DISEÑO:	FECHA:
OPAV	

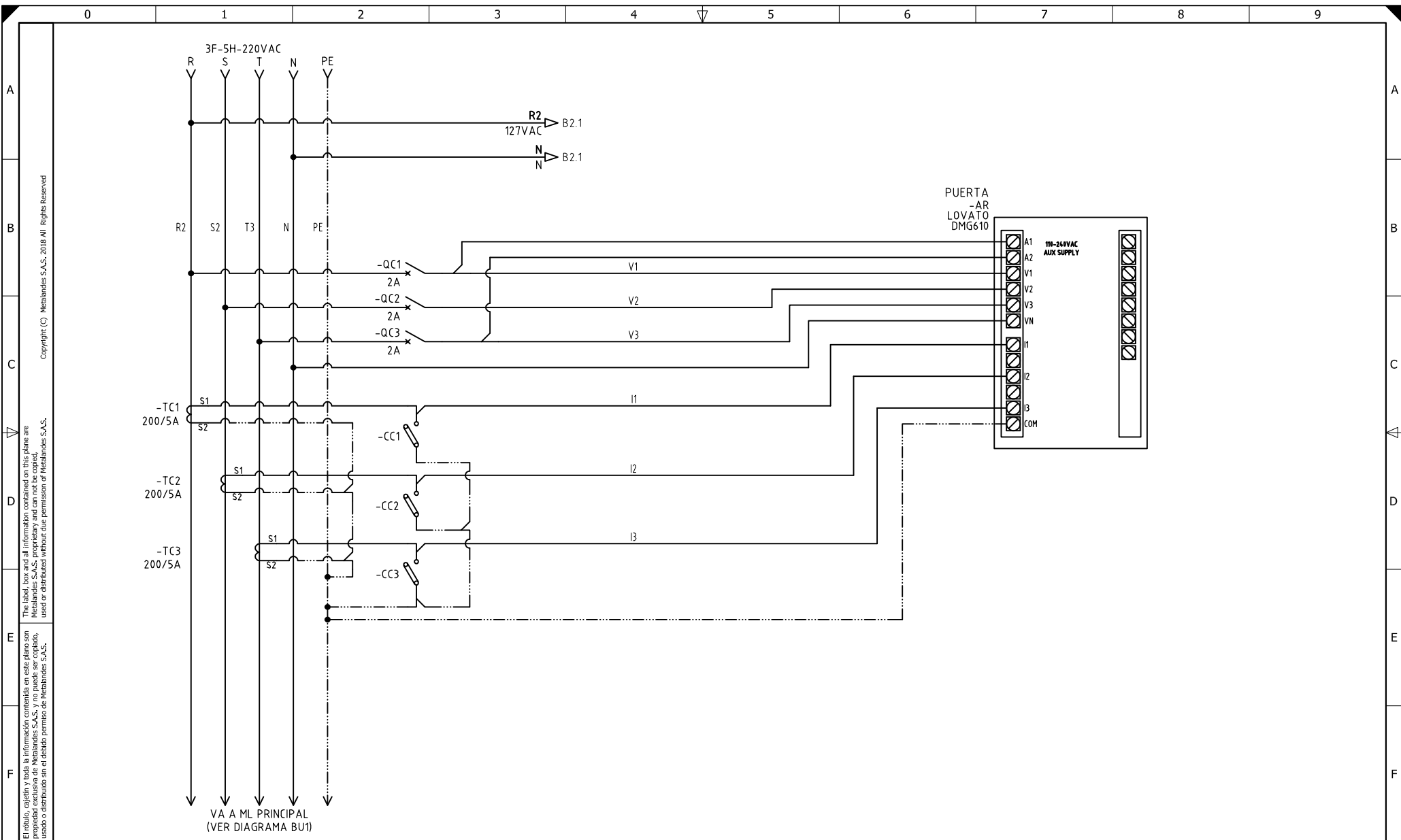


**METALANDES S.A.S**

CLIENTE: OPAV
PROYECTO: FRIKO CALDAS
CONTENIDO: UNIFILAR
RUTA DE ARCHIVO: D:\1.TEMP DIBUJO\2021\O\OPAV\OP 26048 FRIKO CALDAS\ELECTRICOS\BU1 UNIFILAR.DWG

ORDEN DE PRODUCCIÓN: 26048-2
TAB DISTRIBUCION 220VAC CALDAS
RESPONSABLE DEL PROYECTO: F. GONZALEZ

VERSIÓN: 01
ESQUEMA: BU1
HOJA:
DE: 14
FECHA DE IMPRESIÓN: 11-26-2021



El título, cajetín y toda la información contenida en este plano son propiedad exclusiva de Metalandes S.A.S. y no puede ser copiado, usado o distribuido sin el debido permiso de Metalandes S.A.S. Copyright (C) Metalandes S.A.S. 2018 All Rights Reserved.

DISEÑO PLANO:	FECHA:
D. MADRID	07/07/2021
DISEÑO:	FECHA:
OPAV	

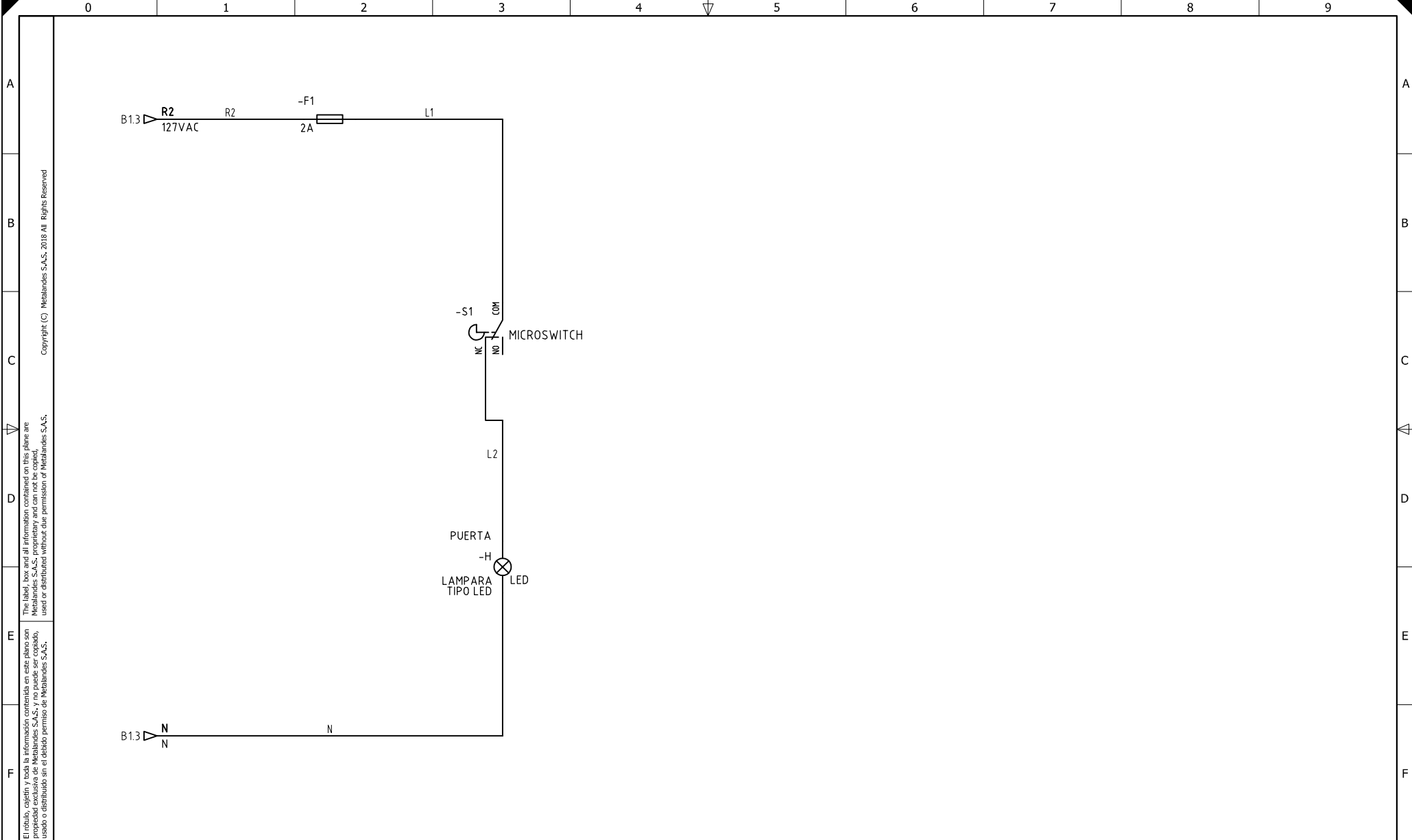


**METALANDES S.A.S**

CLIENTE: OPAV	ORDEN DE PRODUCCIÓN: 26048-2
PROYECTO: FRIKO CALDAS	TAB DISTRIBUCION
CONTENIDO: ANALIZADOR DE REDES	220VAC CALDAS
	RESPONSABLE DEL PROYECTO:
	F. GONZALEZ

VERSIÓN: 01
ESQUEMA: B1
HOJA:
DE: 15
FECHA DE IMPRESIÓN:
11-26-2021

RUTA DE ARCHIVO: D:\1.TEMP DIBUJO\2021\0\OPAV\OP 26048 FRIKO CALDAS\ELECTRICOS\B1 ANALIZADOR DE REDES.DWG



El título, cajetín y toda la información contenida en este plano son propiedad exclusiva de Metalandes S.A.S., y no puede ser copiado, usado o distribuido sin el debido permiso de Metalandes S.A.S.  
 Copyright (C) Metalandes S.A.S. 2018 All Rights Reserved

DISEÑO PLANO:	FECHA:
D. MADRID	07/07/2021
DISEÑO:	FECHA:
OPAV	



CLIENTE: OPAV
PROYECTO: FRIKO CALDAS
CONTENIDO: CONTROL DE ILUMINACION
RUTA DE ARCHIVO: D:\1.TEMP DIBUJO\2021\O\OPAV\OP 26048 FRIKO CALDAS\ELECTRICOS\B2 CONTROL DE ILUMINACION.DWG

ORDEN DE PRODUCCIÓN: 26048-2	VERSIÓN: 01
TAB DISTRIBUCION 220VAC CALDAS	ESQUEMA: B2
RESPONSABLE DEL PROYECTO: F. GONZALEZ	HOJA: DE: 16
	FECHA DE IMPRESIÓN: 11-26-2021