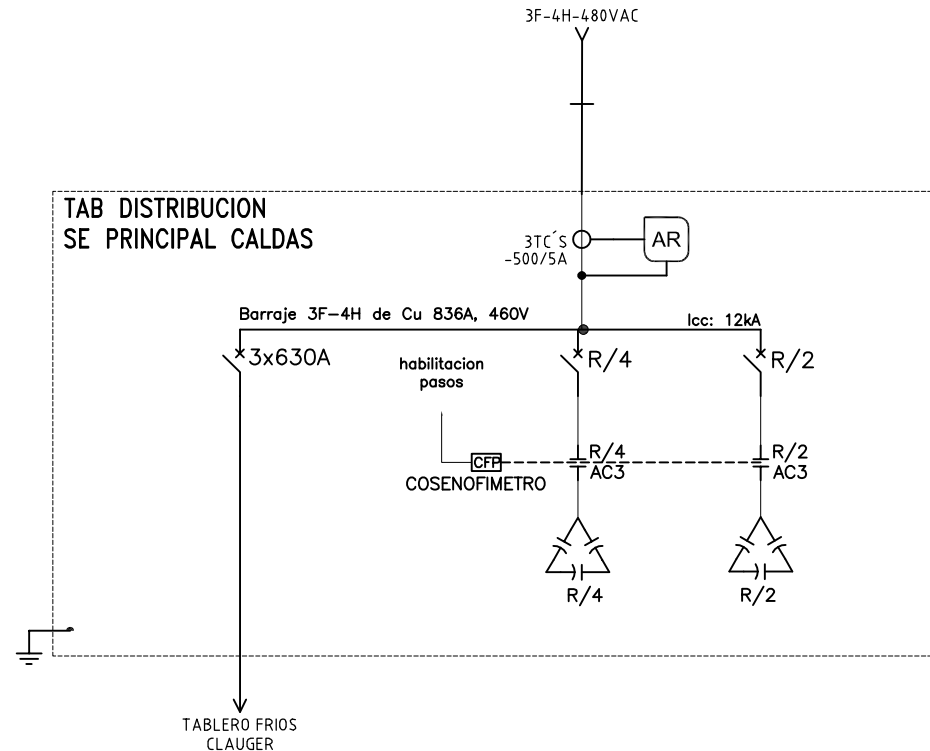


TAB DISTRIBUCION  
SE PRINCIPAL CALDAS



Copyright (C) Metalandes S.A.S. 2018 All Rights Reserved.  
 El título, cajetín y toda la información contenida en este plano son propiedad exclusiva de Metalandes S.A.S. y no puede ser copiado, usado o distribuido sin el debido permiso de Metalandes S.A.S.

DISEÑO PLANO: D. MADRID  
 FECHA: 07/07/2021  
 DISEÑO: OPAV  
 FECHA:

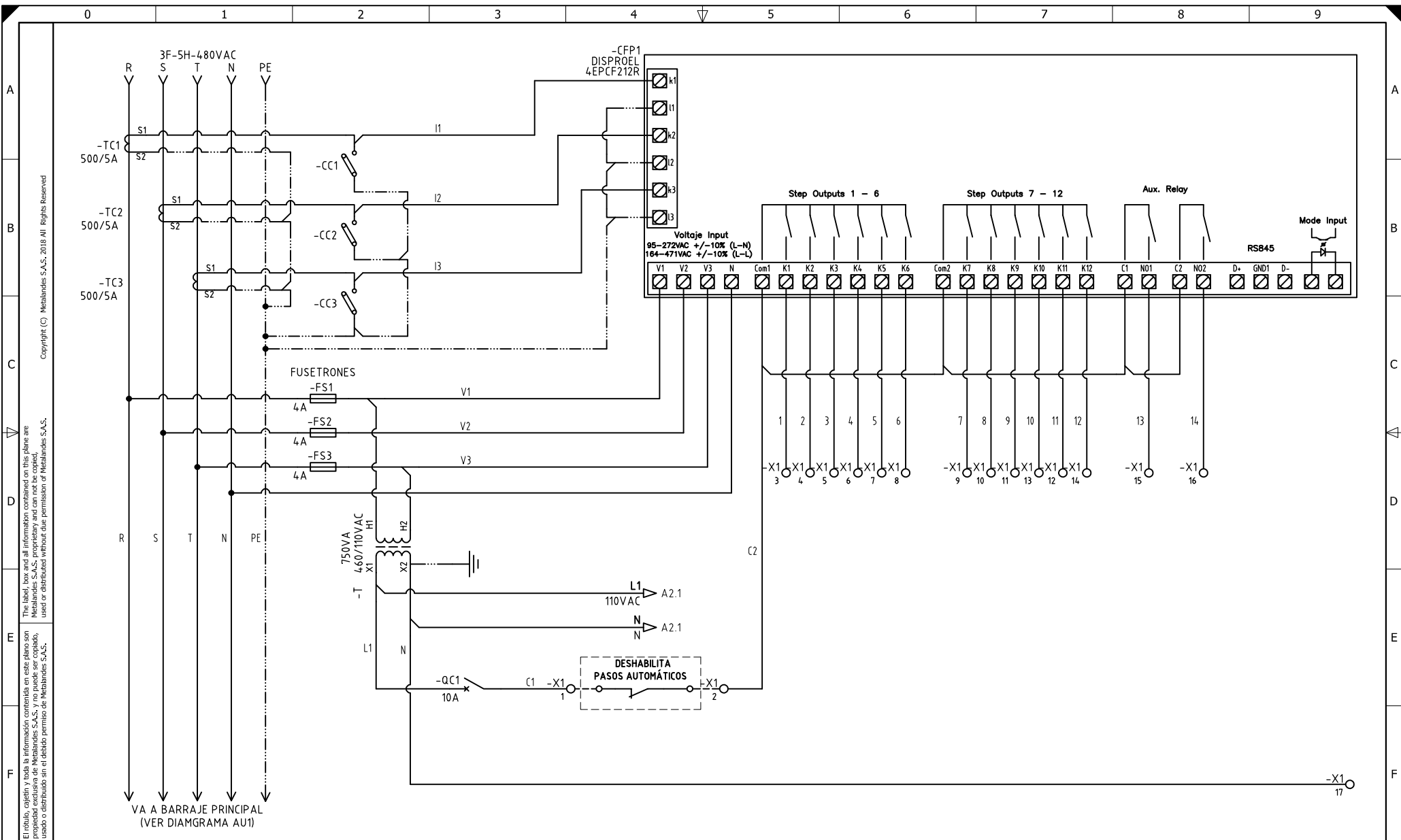


CLIENTE: OPAV  
 PROYECTO: FRIKO CALDAS  
 CONTENIDO: UNIFILAR

ORDEN DE PRODUCCIÓN: 26048-1  
 TAB DISTRIBUCION SE PPAL CALDAS  
 RESPONSABLE DEL PROYECTO: F. GONZALEZ

VERSIÓN: 01  
 ESQUEMA: AU1  
 HOJA: DE: 10  
 FECHA DE IMPRESIÓN: 08-23-2021

RUTA DE ARCHIVO: D:\1.TEMP DIBUJO\2021\O\OPAV\OP 26048 FRIKO CALDAS\ELECTRICOS\AU1 UNIFILAR.dwg



El título, cajetín y toda la información contenida en este plano son propiedad exclusiva de Metalandes S.A.S. y no puede ser copiado, usado o distribuido sin el debido permiso de Metalandes S.A.S.

Copyright (C) Metalandes S.A.S. 2018 All Rights Reserved

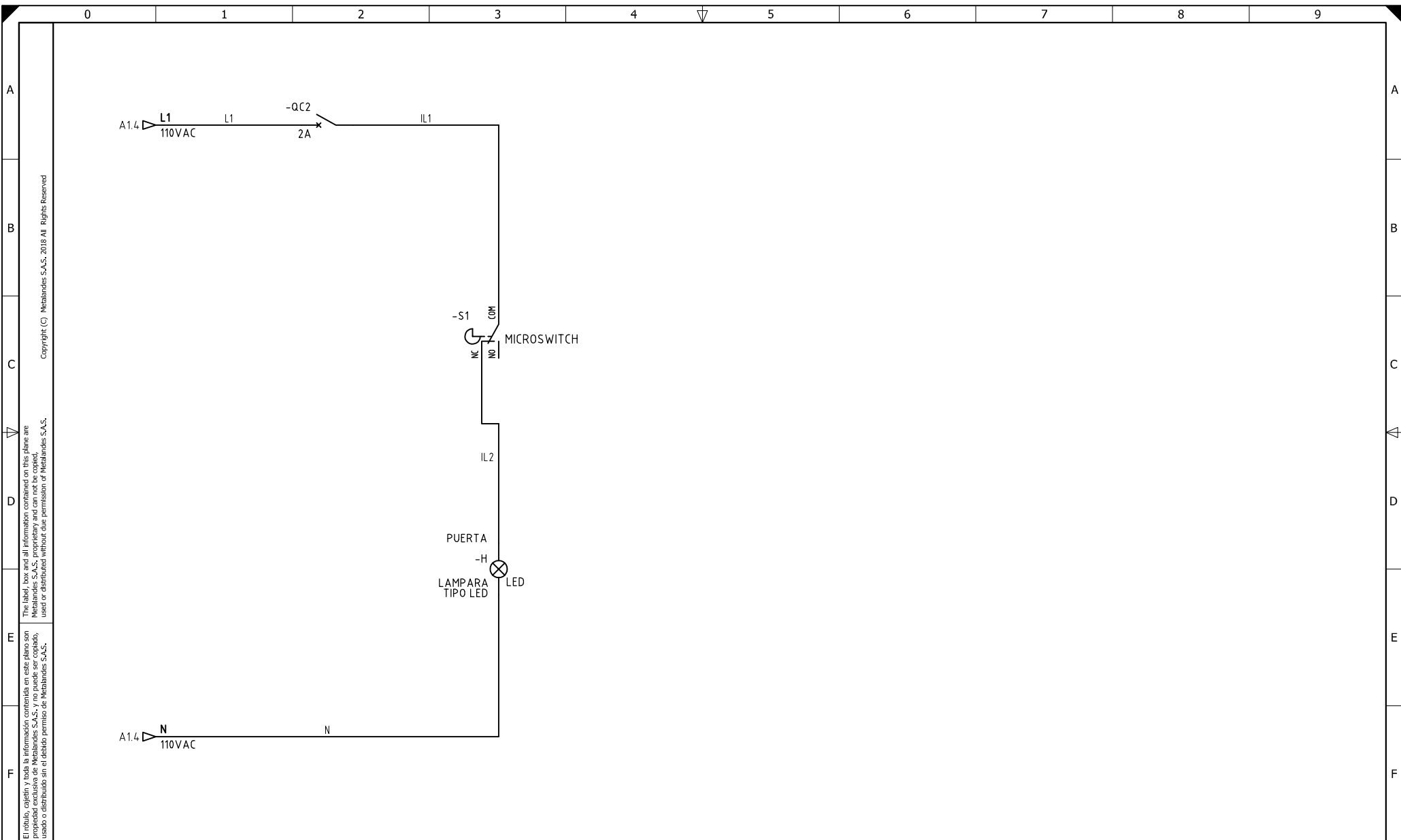
DISEÑO PLANO:	FECHA:
D. MADRID	07/07/2021
DISEÑO:	FECHA:
OPAV	



**METALANDES S.A.S**

CLIENTE: OPAV	ORDEN DE PRODUCCIÓN: 26048-1
PROYECTO: FRIKO CALDAS	TAB DISTRIBUCION SE PPAL CALDAS
CONTENIDO: CORRECTOR FACTOR DE POTENCIA	RESPONSABLE DEL PROYECTO: F. GONZALEZ
RUTA DE ARCHIVO: D:\1_TEMP DIBUJO\2021\0\OPAV\OP 26048 FRIKO CALDAS\ELECTRICOS\A1 ANALIZADOR DE REDES.dwg	

VERSIÓN: 01
ESQUEMA: A1
HOJA:
DE: 11
FECHA DE IMPRESIÓN: 08-23-2021



El título, cajetín y toda la información contenida en este plano son propiedad exclusiva de Metalandes S.A.S., y no puede ser copiado, usado o distribuido sin el debido permiso de Metalandes S.A.S.  
 Copyright (C) Metalandes S.A.S. 2018 All Rights Reserved

DISEÑO PLANO:	FECHA:
D. MADRID	07/07/2021
DISEÑO:	FECHA:
OPAV	



CLIENTE: OPAV
PROYECTO: FRIKO CALDAS
CONTENIDO: CONTROL DE ILUMINACION
RUTA DE ARCHIVO: D:\1.TEMP DIBUJO\2021\O\OPAV\OP 26048 FRIKO CALDAS\ELECTRICOS\A2 CONTROL DE ILUMINACION.dwg

ORDEN DE PRODUCCIÓN: 26048-1	VERSIÓN: 01
TAB DISTRIBUCION SE PPAL CALDAS	ESQUEMA: A2
RESPONSABLE DEL PROYECTO: F. GONZALEZ	HOJA: DE: 12
	FECHA DE IMPRESIÓN: 08-23-2021