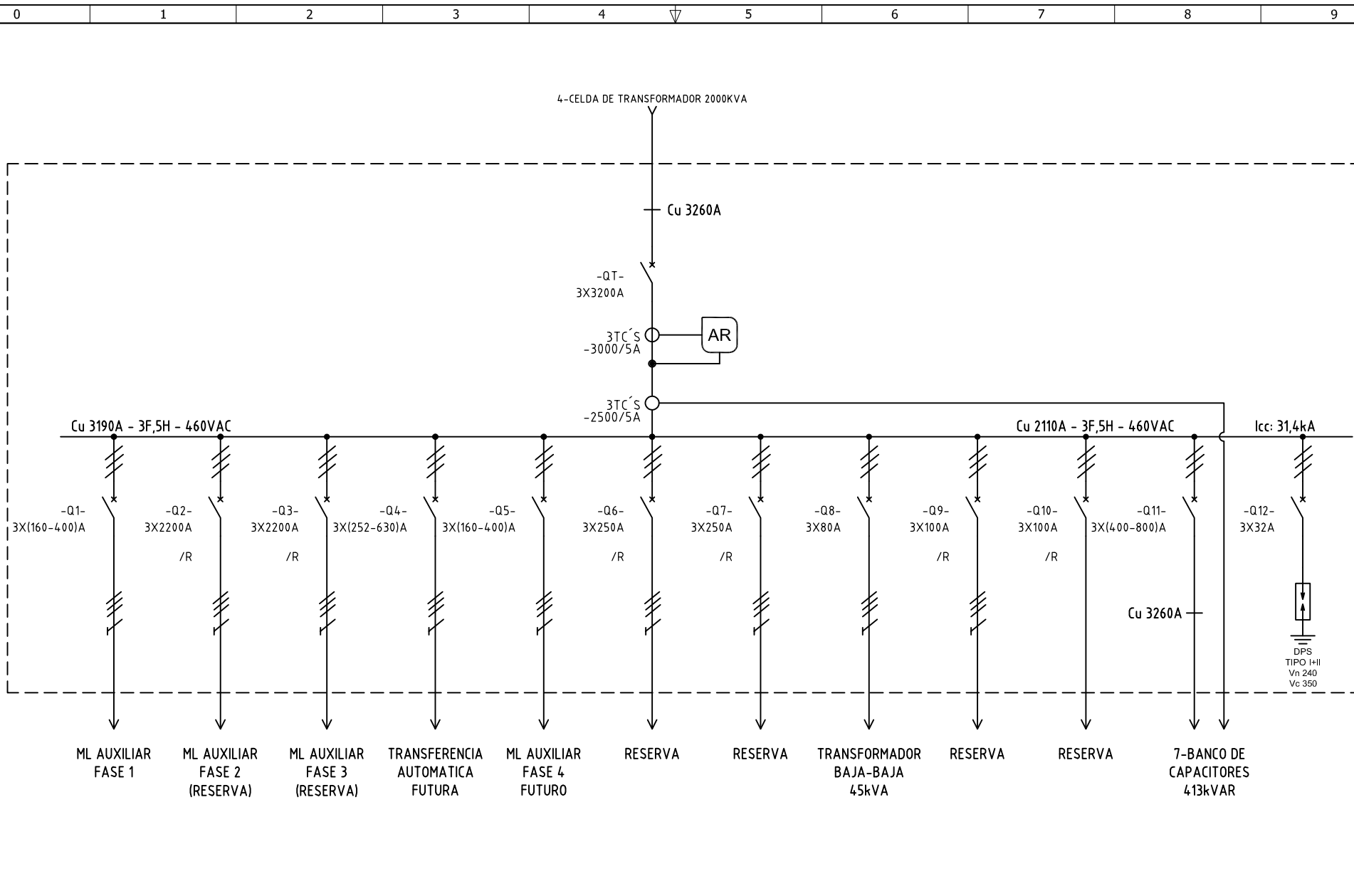


Copyright (C) Metalandes S.A.S. 2018 All Rights Reserved

El rótulo, cajetín y toda la información contenida en este plano son propiedad de Metalandes S.A.S. y no puede ser usado, usado o distribuido sin el debido permiso de Metalandes S.A.S.



DISEÑO PLANO:	FECHA:
D. MADRID	15/03/2023
DISEÑO:	FECHA:
RINCCO S.A.S	

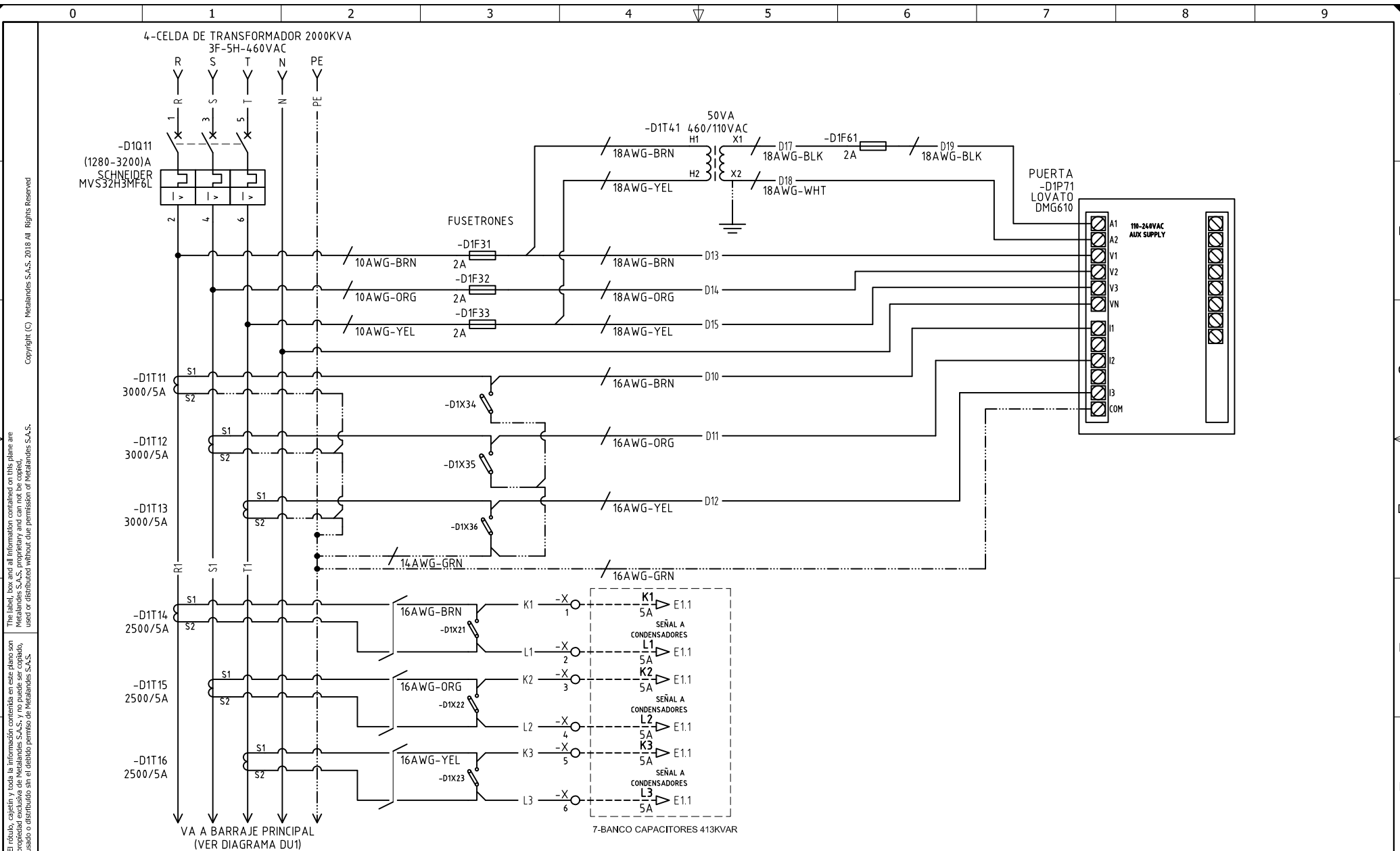


METALANDES S.A.S

CLIENTE: RINCCO S.A.S
PROYECTO: ASERRIO JERICÓ
CONTENIDO: UNIFILAR
RUTA DE ARCHIVO: D:\1.TEMP DIBUJO\2023\R\RINCCO\OP 26032 ASERRIO GERICÓ\ELECTRICOS\DU1 UNIFILAR.dwg

ORDEN DE PRODUCCIÓN: 26032-6
TAB DISTRIBUCION Y TRANSFERENCIA BT1
RESPONSABLE DEL PROYECTO: A. CARMONA

VERSIÓN: 01
ESQUEMA: DU1
HOJA:
DE: 18
FECHA DE IMPRESIÓN: 09-20-2023



DISEÑO PLANO: FECHA: 15/03/2023
D. MADRID
DISEÑO: FECHA:
RINCCO S.A.S



CLIENTE: RINCCO S.A.S
PROYECTO: ASERRIO JERICO
CONTENIDO: ANALIZADOR DE REDES

ORDEN DE PRODUCCIÓN: 26032-6
TAB DISTRIBUCION Y TRANSFERENCIA BT1
RESPONSABLE DEL PROYECTO: A. CARMONA

VERSIÓN: 01
ESQUEMA: D1
HOJA:
DE: 25
FECHA DE IMPRESIÓN: 05-30-2023