

DISEÑO PLANO: D. MADRID	FECHA: 15/03/2023
DISEÑO: RINCCO S.A.S	FECHA:



METALANDES S.A.S

CLIENTE: RINCCO S.A.S

PROYECTO: ASERRIO JERICO

CONTENIDO: UNIFILAR

ORDEN DE PRODUCCIÓN: 26032-4

CELDA DE TRANSFORMADOR
2000KVA

RESPONSABLE DEL PROYECTO:
A. CARMONA

VERSIÓN: 01

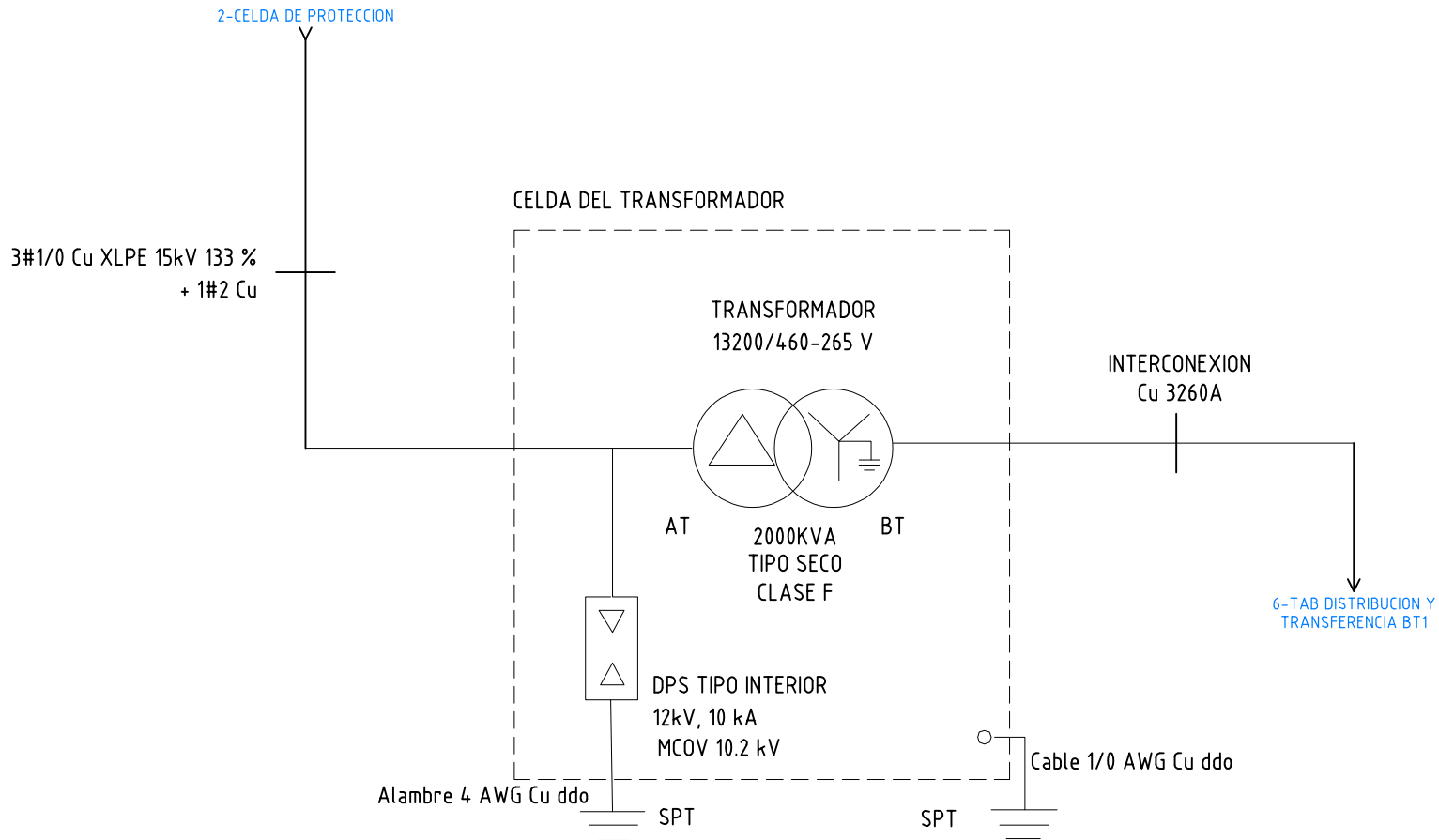
ESQUEMA: CU1

HOJA:

DE: 17

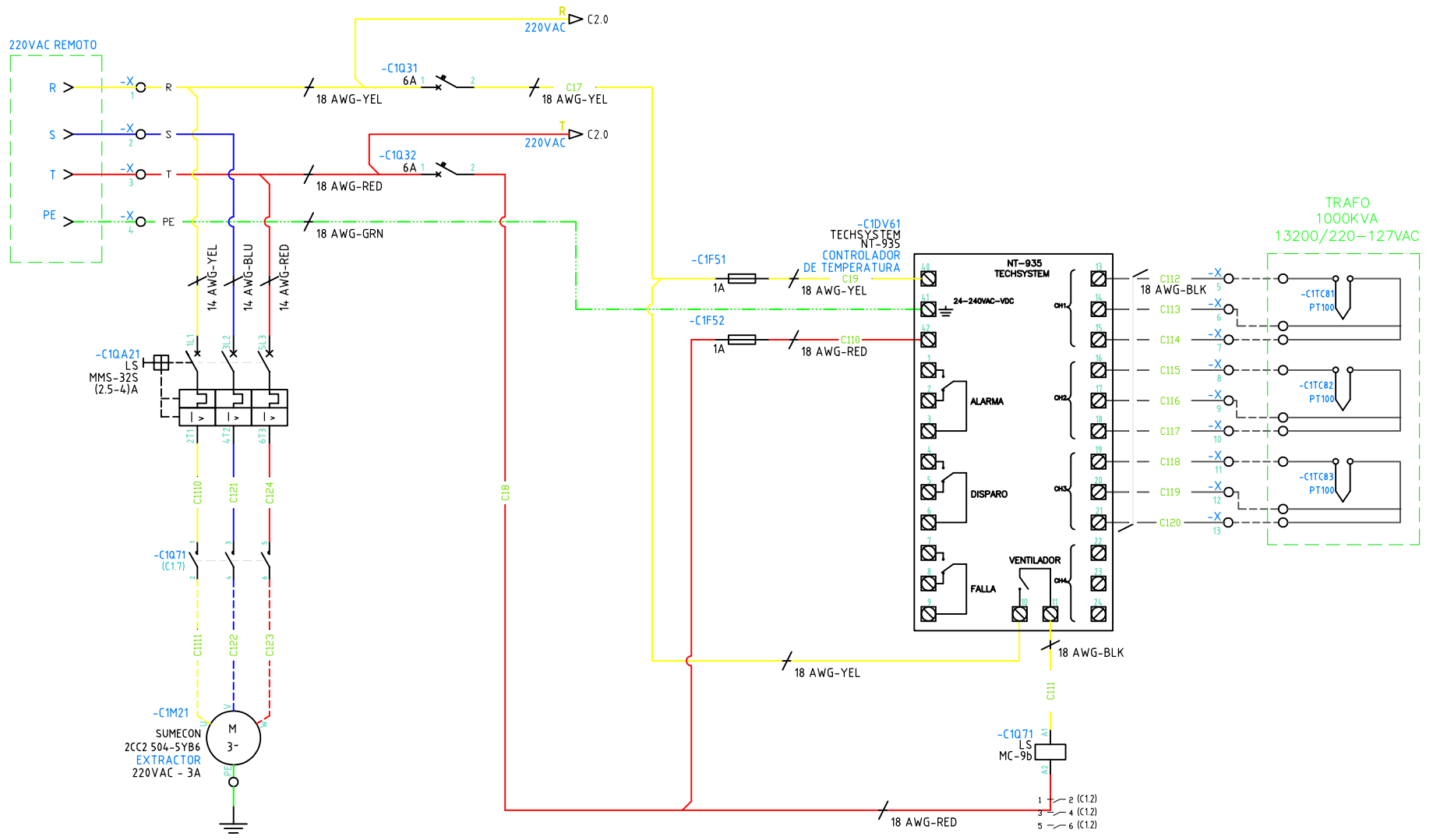
FECHA DE IMPRESIÓN:
05-10-2023

RUTA DE ARCHIVO: D:\1.TEMP DIBUJO\2023\R\RINCCO\OP 26032 ASERRIO GERICO\ELECTRICOS\CU1 UNIFILAR.dwg



Copyright (C) Metalandes S.A.S. 2018 All Rights Reserved

The label, box and all information contained on this plane are property of RINCCO S.A.S. and may not be reproduced, stored in a retrieval system, or distributed without the permission of Metalandes S.A.S.



DISEÑO PLANO:	FECHA:
D. MADRID	15/03/2023
DISEÑO:	FECHA:
RINCCO S.A.S	



METALANDES S.A.S

CLIENTE: RINCCO S.A.S	ORDEN DE PRODUCCIÓN: 26032-4
PROYECTO: ASERRIO JERICO	CELDA DE TRANSFORMADOR 2000KVA
CONTENIDO: CONTROL DE TEMPERATURA	RESPONSABLE DEL PROYECTO: A. CARMONA
RUTA DE ARCHIVO: D:\1. TEMP DIBUJO\2023\1\RINCCO\OP 26032 ASERRIO GERICO\ELECTRICOS\C1 CONTROL DE TEMPERATURA.dwg	FECHA DE IMPRESIÓN: 05-10-2023

VERSIÓN: 01
ESQUEMA: C1
HOJA:
DE: 23
FECHA DE IMPRESIÓN: 05-10-2023

Copyright (C) Metalandes S.A.S. 2018 All Rights Reserved

The label, box and all information contained on this plane are property of RINCCO S.A.S. and Metalandes S.A.S. No part of this drawing may be reproduced, stored in a retrieval system, or used or distributed without the permission of Metalandes S.A.S.

El rótulo, cajetín y toda la información contenida en este plano son propiedad de RINCCO S.A.S. y Metalandes S.A.S. No parte de este dibujo podrá ser reproducido, almacenado en un sistema de recuperación, o usado o distribuido sin el debido permiso de Metalandes S.A.S.

DISEÑO PLANO: D. MADRID
 DISEÑO: RINCCO S.A.S

FECHA: 15/03/2023



METALANDES S.A.S

CLIENTE: RINCCO S.A.S
 PROYECTO: ASERRIO JERICO
 CONTENIDO: CONTROL DE ILUMINACION

RUTA DE ARCHIVO: D:\1.TEMP DIBUJO\2023\R\RINCCO\OP 26032 ASERRIO GERICO\ELECTRICOS\C2 CONTROL DE ILUMINACION.dwg

ORDEN DE PRODUCCIÓN: 26032-4
 CELDA DE TRANSFORMADOR 2000KVA
 RESPONSABLE DEL PROYECTO: A. CARMONA

VERSIÓN: 01
 ESQUEMA: C2
 HOJA: DE: 24
 FECHA DE IMPRESIÓN: 05-10-2023

