

DISEÑO PLANO:
D. MADRID

DISEÑO:
ELECTROPARTES

FECHA:
09/07/2021



METALANDES S.A.S

CLIENTE: ELECTROPARTES

PROYECTO: CELDAS DE MEDIDA MT

CONTENIDO: UNIFILAR

ORDEN DE PRODUCCIÓN: 25991-1

CELDA DE MEDIDA MT

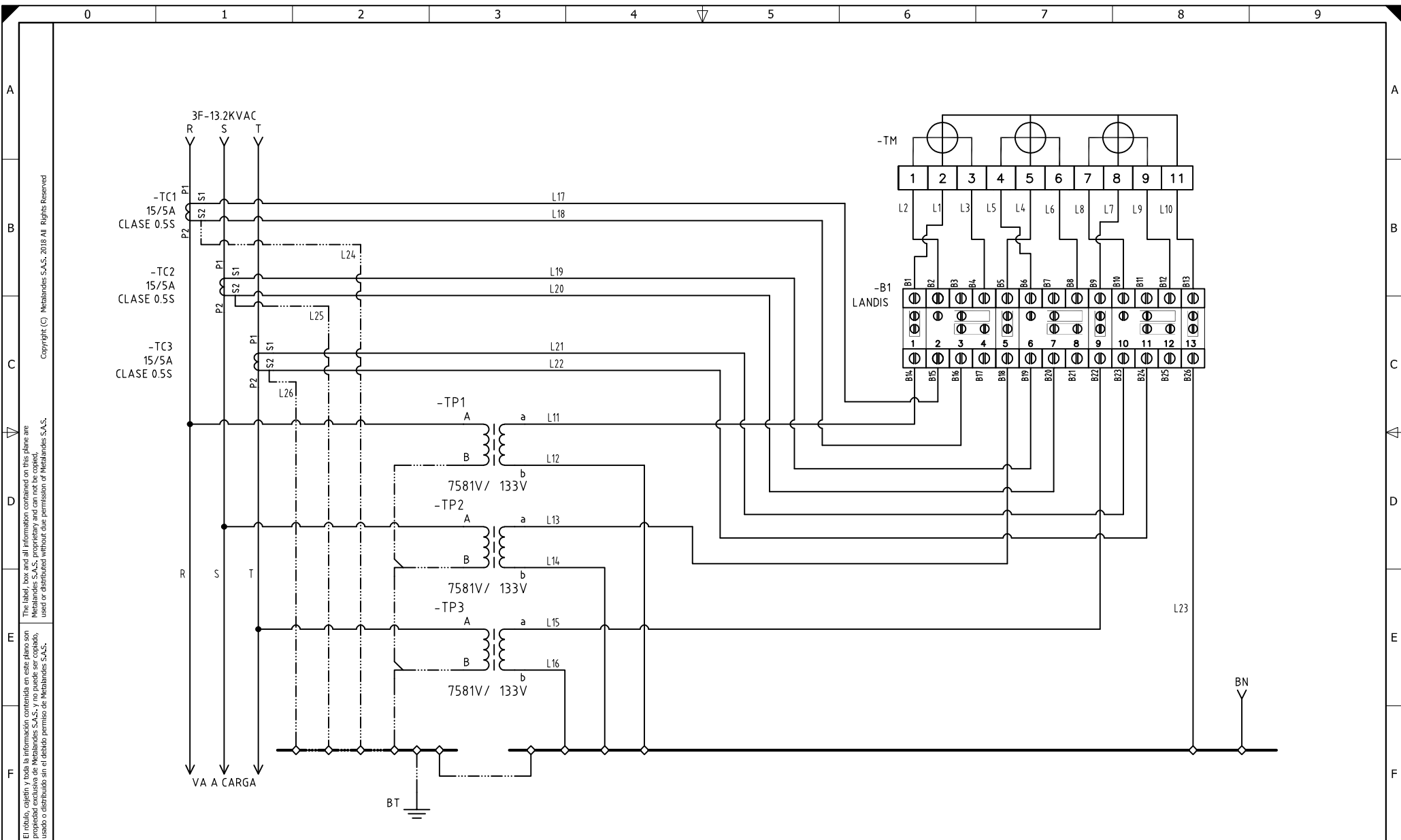
RESPONSABLE DEL PROYECTO:
S. LÓPEZ

VERSIÓN: 01

ESQUEMA: AU1

HOJA:
DE: 11

FECHA DE IMPRESIÓN:
08-23-2021



El título, cajetín y toda la información contenida en este plano son propiedad exclusiva de Metalandes S.A.S. y no puede ser copiado, usado o distribuido sin el debido permiso de Metalandes S.A.S. Copyright (C) Metalandes S.A.S. 2018 All Rights Reserved.

DISEÑO PLANO: D. MADRID
 DISEÑO: ELECTROPARTES
 FECHA: 09/07/2021



METALANDES S.A.S

CLIENTE: ELECTROPARTES
 PROYECTO: CELDAS DE MEDIDA MT
 CONTENIDO: MEDIDA EN MEDIA TENSION 13.2KVAC - 3TC'S - 3TP'S
 RUTA DE ARCHIVO: D:\1.TEMP DIBUJO\2021\ELECTROPARTES\OP 25991 CELDAS DE MEDIDA MT\ELECTRICOS\A1 MEDIDOR.dwg

ORDEN DE PRODUCCIÓN: 25991-1
 CELDA DE MEDIDA MT
 RESPONSABLE DEL PROYECTO: S. LÓPEZ
 VERSIÓN: 01
 ESQUEMA: A1
 HOJA:
 DE: 12
 FECHA DE IMPRESIÓN: 08-23-2021

CODIGO CONDUCTOR	COLOR	CALIBRE	DESCRIPCIÓN
L1	AMARILLO	12	De B1 a Borne 2 Medidor
L2	AMARILLO	10	De B2 a Borne 1 Medidor
L3	BLANCO	10	De B4 a Borne 3 Medidor
L4	AZUL	12	De B5 a Borne 5 Medidor
L5	AZUL	10	De B6 a Borne 4 Medidor
L6	BLANCO	10	De B8 a Borne 6 Medidor
L7	ROJO	12	De B9 a Borne 8 Medidor
L8	ROJO	10	De B10 a Borne 7 Medidor
L9	BLANCO	10	De B12 a Borne 9 Medidor
L10	BLANCO	12	De B13 a Borne 11 Medidor
L11	AMARILLO	12	De Borne secundario (a) de TP1 a B14
L12	BLANCO	12	De Borne secundario (b) de TP1 a BN
L13	AZUL	12	De Borne secundario (a) de TP2 a B18
L14	BLANCO	12	De Borne secundario (b) de TP2 a BN
L15	ROJO	12	De Borne secundario (a) de TP3 a B22
L16	BLANCO	12	De Borne secundario (b) de TP3 a BN
L17	AMARILLO	10	De Borne S1 de TC1 a B15
L18	BLANCO	10	De Borne S2 de TC1 a B16
L19	AZUL	10	De Borne S1 de TC2 a B19
L20	BLANCO	10	De Borne S2 de TC2 a B20
L21	ROJO	10	De Borne S1 de TC3 a B23
L22	BLANCO	10	De Borne S2 de TC3 a B24
L23	BLANCO	12	De B26 a BN
L24	VERDE	10	De Borne S2 de TC1 a BT
L25	VERDE	10	De Borne S2 de TC2 a BT
L26	VERDE	10	De Borne S2 de TC3 a BT

El título, cajetín y toda la información contenida en este plano son propiedad exclusiva de Metalandes S.A.S. y no puede ser copiado, usado o distribuido sin el debido permiso de Metalandes S.A.S.

Copyright (C) Metalandes S.A.S. 2018 All Rights Reserved

DISEÑO PLANO: D. MADRID
 DISEÑO: ELECTROPARTES
 FECHA: 09/07/2021



METALANDES S.A.S

CLIENTE: ELECTROPARTES
 PROYECTO: CELDAS DE MEDIDA MT
 CONTENIDO: CARTA DE CABLEADO

ORDEN DE PRODUCCIÓN: 25991-1
 CELDA DE MEDIDA MT
 RESPONSABLE DEL PROYECTO: S. LÓPEZ
 VERSIÓN: 01
 ESQUEMA: A2
 HOJA: DE: 13
 FECHA DE IMPRESIÓN: 08-23-2021

RUTA DE ARCHIVO: D:\1.TEMP DIBUJO\2021\ELECTROPARTES\OP 25991 CELDAS DE MEDIDA MT\ELECTRICOS\A2 CARTA DE CABLEADO.dwg