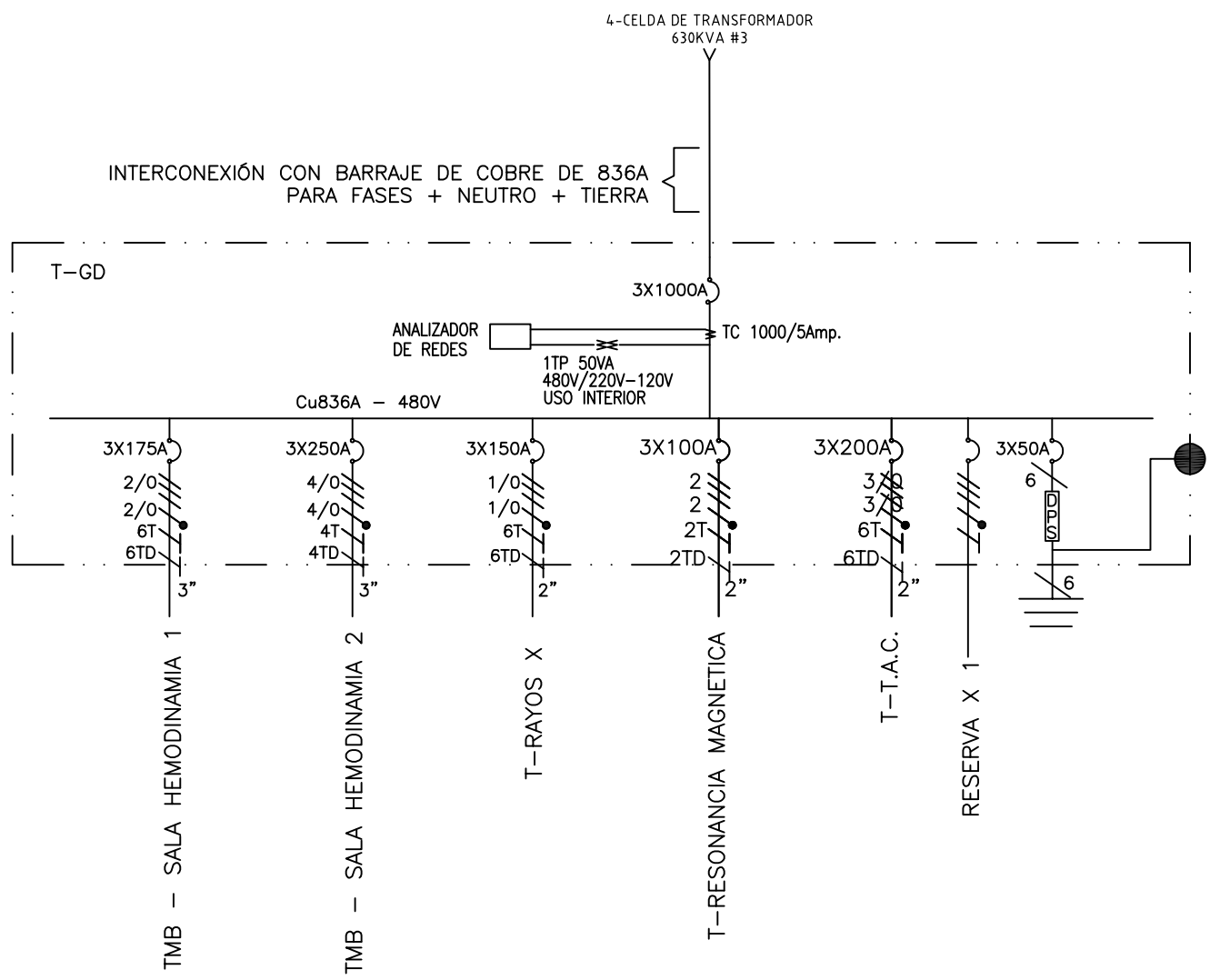


Copyright (C) Metalandes S.A.S. 2018 All Rights Reserved

The label, box and all information contained on this plane are property exclusive of Metalandes S.A.S. and no puede ser copiado, usado o distribuido sin el debido permiso de Metalandes S.A.S.



DISEÑO PLANO:
D. MADRID
FECHA: 28/09/2021

DISEÑO:
CONASEL
FECHA:



CLIENTE: CONASEL
PROYECTO: CLINICA NEUROCIENCIA
CONTENIDO: UNIFILAR

ORDEN DE PRODUCCIÓN: 25981-14
TAB T-GD 480V

VERSIÓN: 01
ESQUEMA: OU1

RESPONSABLE DEL PROYECTO:
S. LOPEZ

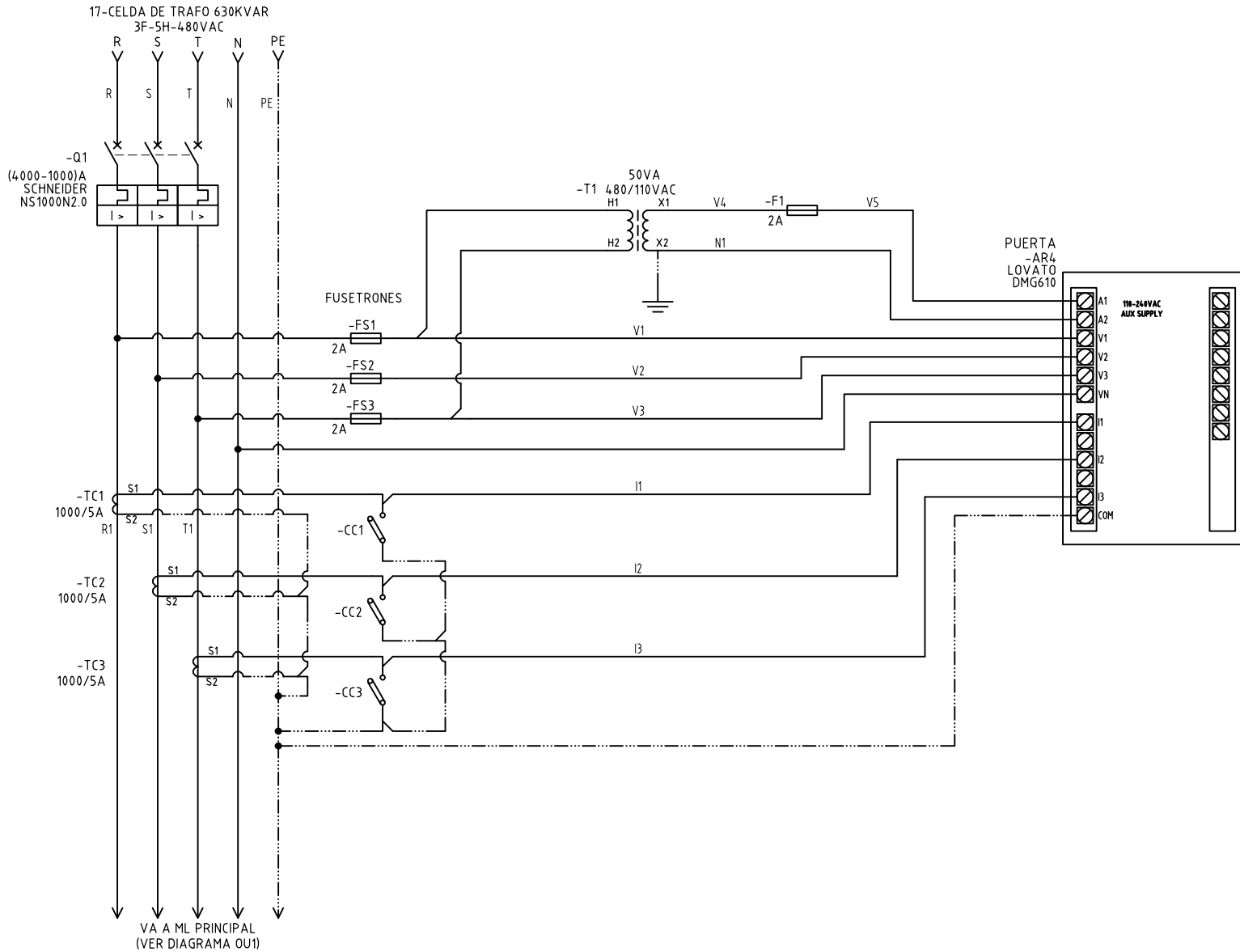
HOJA:
DE: 40

RUTA DE ARCHIVO: D:\1_TEMP DIBUJO\2021\C\CONASEL\OP 25981 CLINICA NEUROCIENCIA\ELECTRICOS\OU1 UNIFILAR.dwg

FECHA DE IMPRESIÓN:
03-02-2022

El título, cajetín y toda la información contenida en este plano son propiedad exclusiva de Metalandes S.A.S., y no puede ser copiado, usado o distribuido sin el debido permiso de Metalandes S.A.S.

Copyright (C) Metalandes S.A.S. 2018 All Rights Reserved



DISEÑO PLANO:
D. MADRID
 DISEÑO:
 CONASEL

FECHA:
 28/09/2021
 FECHA:



METALANDES S.A.S

CLIENTE: CONASEL
 PROYECTO: CLINICA NEUROCIENCIA
 CONTENIDO: ANALIZADOR DE REDES

ORDEN DE PRODUCCIÓN: 25981-14
 TAB T-GD 480V

RESPONSABLE DEL PROYECTO:
 S. LOPEZ

VERSIÓN: 01
 ESQUEMA: O1

HOJA:
 DE: 88

FECHA DE IMPRESIÓN:
 03-02-2022

RUTA DE ARCHIVO: D:\1.TEMP DIBUJO\2021\C\CONASEL\OP 25981 CLINICA NEUROCIENCIA\ELECTRICOS\O1 ANALIZADOR DE REDES.dwg