

0 1 2 3 4 5 6 7 8 9

A

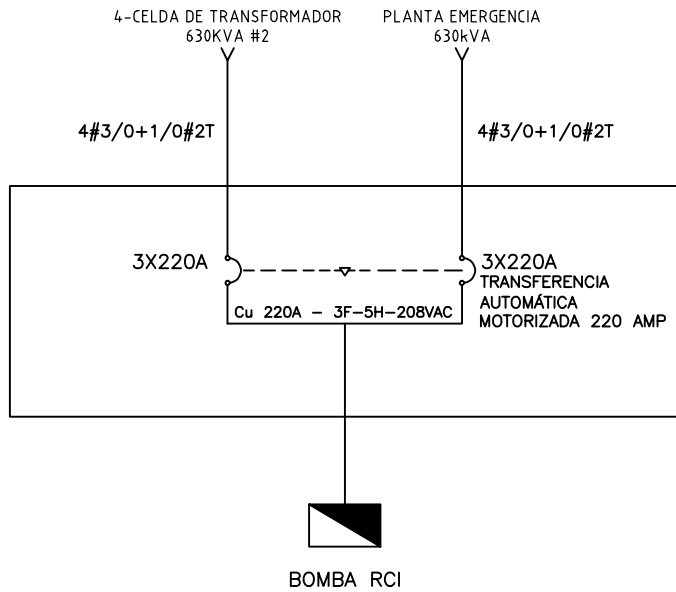
B

C

D

E

F



El título, cajetín y toda la información contenida en este plano son propiedad exclusiva de Metalandes S.A.S. y no puede ser copiado, usado o distribuido sin el debido permiso de Metalandes S.A.S.

Copyright (C) Metalandes S.A.S. 2018 All Rights Reserved

DISEÑO PLANO:	FECHA:
D. MADRID	28/09/2021
DISEÑO:	FECHA:
CONASEL	



# METALANDES S.A.S

CLIENTE: CONASEL
PROYECTO: CLINICA NEUROCIENCIA
CONTENIDO: UNIFILAR

ORDEN DE PRODUCCIÓN: 25981-13
TAB TRANSFERENCIA BOMBA CONTRA INCENDIO TBCI
RESPONSABLE DEL PROYECTO: S. LOPEZ

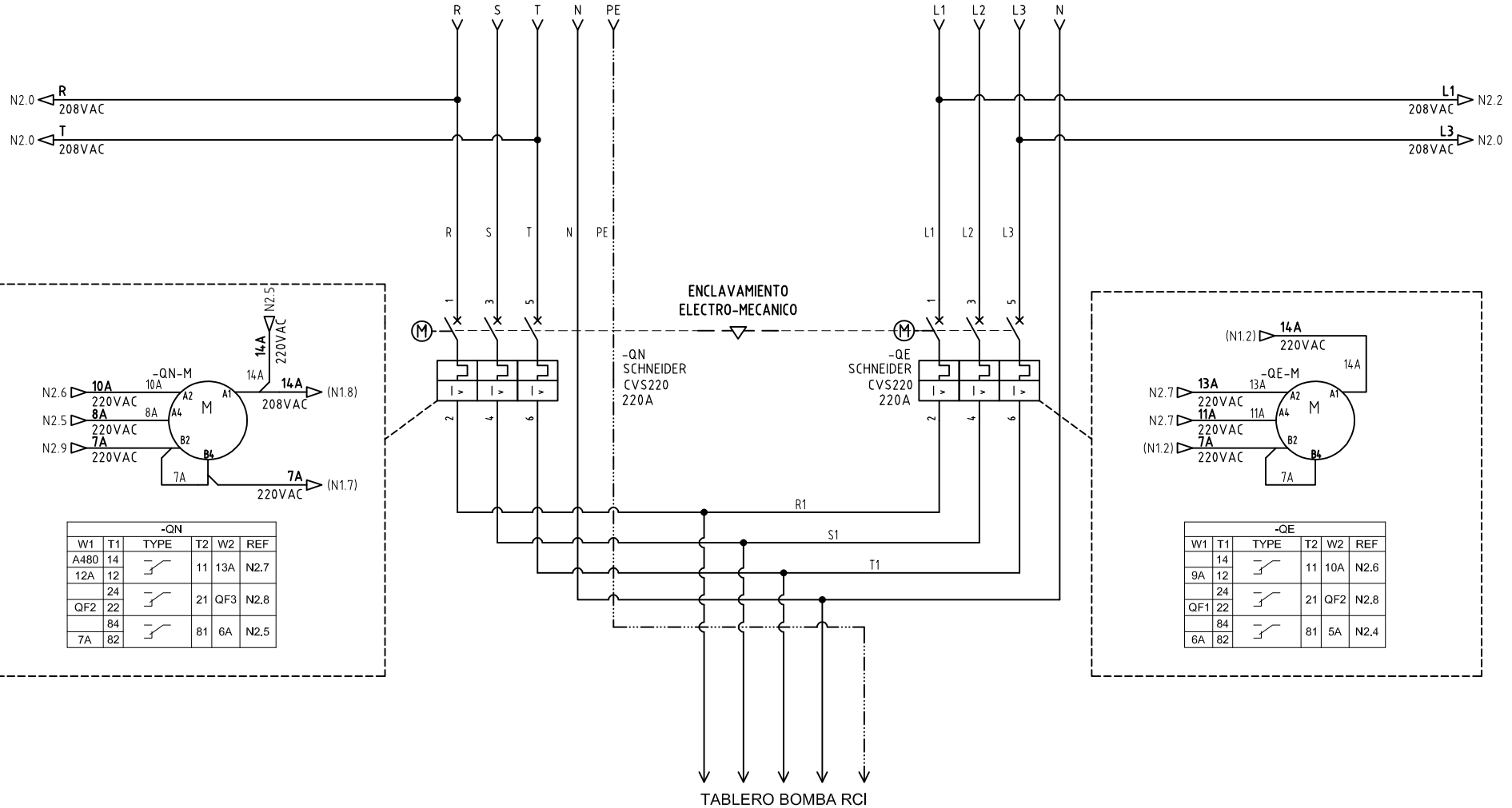
VERSIÓN: 01
ESQUEMA: NU1
HOJA:
DE: 40
FECHA DE IMPRESIÓN: 09-29-2021

RUTA DE ARCHIVO: D:\1\_TEMP DIBUJO\2021\CONASEL\OP 25981 CLINICA NEUROCIENCIA\ELECTRICOS\NU1 UNIFILAR.dwg

0 1 2 3 4 5 6 7 8 9

4-CELDA DE TRANSFORMADOR 630KVA #2  
3F-460VAC

PLANTA EMERGENCIA 630kVA  
3F-460VAC



**-QN**

W1	T1	TYPE	T2	W2	REF
A480	14		11	13A	N2.7
12A	12				
	24		21	QF3	N2.8
QF2	22				
	84		81	6A	N2.5
7A	82				

**-QE**

W1	T1	TYPE	T2	W2	REF
	14		11	10A	N2.6
9A	12				
	24		21	QF2	N2.8
QF1	22				
	84		81	5A	N2.4
6A	82				

El título, cajetín y toda la información contenida en este plano son propiedad exclusiva de Metalandes S.A.S., y no puede ser copiado, usado o distribuido sin el debido permiso de Metalandes S.A.S.

Copyright (C) Metalandes S.A.S. 2018 All Rights Reserved

DISEÑO PLANO: D. MADRID  
 DISEÑO: CONASEL

FECHA: 28/09/2021  
 FECHA:



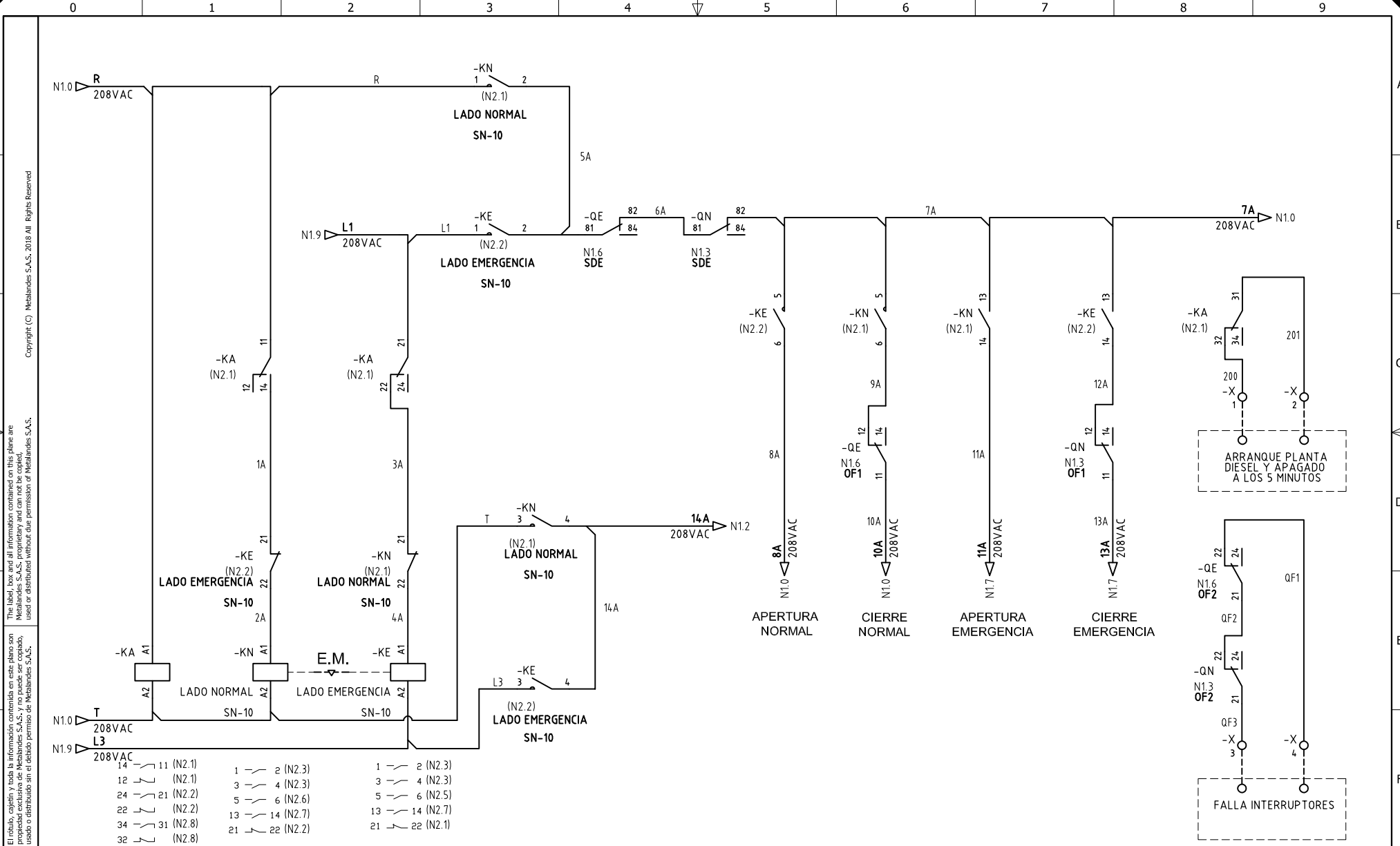
**METALANDES S.A.S**

CLIENTE: CONASEL  
 PROYECTO: CLINICA NEUROCIENCIA  
 CONTENIDO: POTENCIA TRANSFERENCIA

ORDEN DE PRODUCCIÓN: 25981-13  
 TAB TRANSFERENCIA BOMBA  
 CONTRA INCENDIO TBCI  
 RESPONSABLE DEL PROYECTO:  
 S. LOPEZ

VERSIÓN: 01  
 ESQUEMA: N1  
 HOJA:  
 DE: 89  
 FECHA DE IMPRESIÓN:  
 09-29-2021

RUTA DE ARCHIVO: D:\1.TEMP DIBUJO\2021\C\CONASEL\OP 25981 CLINICA NEUROCIENCIA\ELECTRICOS\N1 POTENCIA TRANSFERENCIA.dwg



El título, cajetín y toda la información contenida en este plano son propiedad exclusiva de Metalandes S.A.S., y no puede ser copiado, usado o distribuido sin el debido permiso de Metalandes S.A.S. Copyright (C) Metalandes S.A.S. 2018 All Rights Reserved.

DISEÑO PLANO:  
**D. MADRID**  
 DISEÑO:  
 CONASEL

FECHA: 28/09/2021  
 FECHA:



CLIENTE: CONASEL  
 PROYECTO: CLINICA NEUROCIENCIA  
 CONTENIDO: CONTROL TRANSFERENCIA

ORDEN DE PRODUCCIÓN: 25981-13  
 TAB TRANSFERENCIA BOMBA  
 CONTRA INCENDIO TBCI  
 RESPONSABLE DEL PROYECTO:  
 S. LOPEZ

VERSIÓN: 01  
 ESQUEMA: N2  
 HOJA:  
 DE: 90  
 FECHA DE IMPRESIÓN:  
 09-29-2021

RUTA DE ARCHIVO: D:\1.TEMP DIBUJO\2021\C\CONASEL\OP 25981 CLINICA NEUROCIENCIA\ELECTRICOS\N2 CONTROL TRANSFERENCIA.dwg