

El título, cajón y toda la información contenida en este plano son propiedad exclusiva de Metalandes S.A.S. y no puede ser copiado, usado o distribuido sin el debido permiso de Metalandes S.A.S.

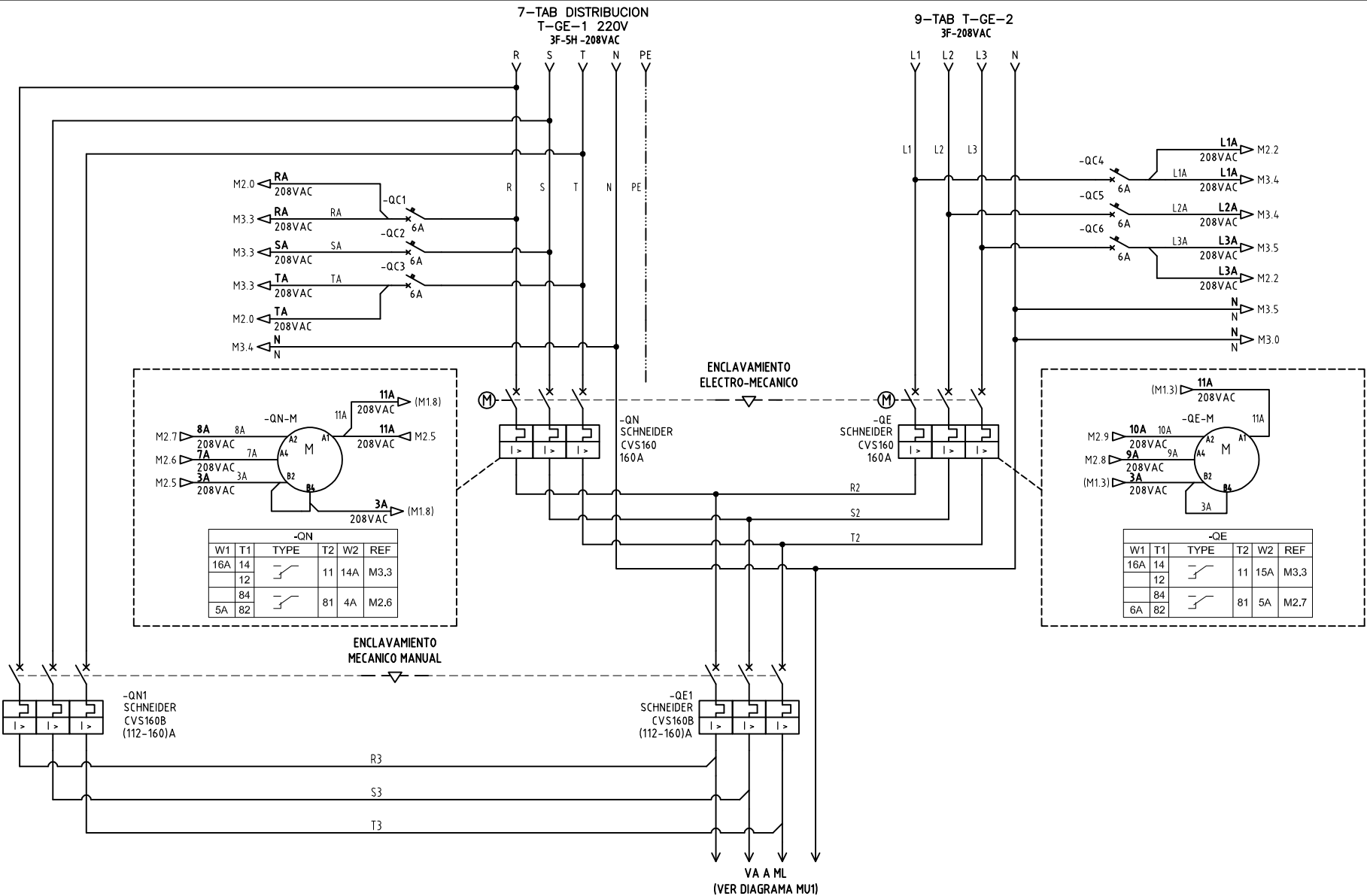
DISEÑO PLANO: <b>D. MADRID</b>	FECHA: 28/09/2021
DISEÑO: CONASEL	FECHA:



CLIENTE: CONASEL	ORDEN DE PRODUCCIÓN: 25981-11
PROYECTO: CLINICA NEUROCIENCIA	TAB T-GE-VITAL
CONTENIDO: UNIFILAR	RESPONSABLE DEL PROYECTO: S. LOPEZ
RUTA DE ARCHIVO: D:\1_TEMP DIBUJO\2021\C\CONASEL\OP 25981 CLINICA NEUROCIENCIA\ELECTRICOS\MU1 UNIFILAR.dwg	

VERSIÓN: 01
ESQUEMA: MU1
HOJA:
DE: 40
FECHA DE IMPRESIÓN: 01-03-2022

El título, cajetín y toda la información contenida en este plano son propiedad exclusiva de Metalandes S.A.S., y no puede ser copiado, usado o distribuido sin el debido permiso de Metalandes S.A.S.  
 Copyright (C) Metalandes S.A.S. 2018 All Rights Reserved



DISEÑO PLANO:  
**D. MADRID**  
 DISEÑO:  
 CONASEL

FECHA:  
 28/09/2021  
 FECHA:



**METALANDES S.A.S**

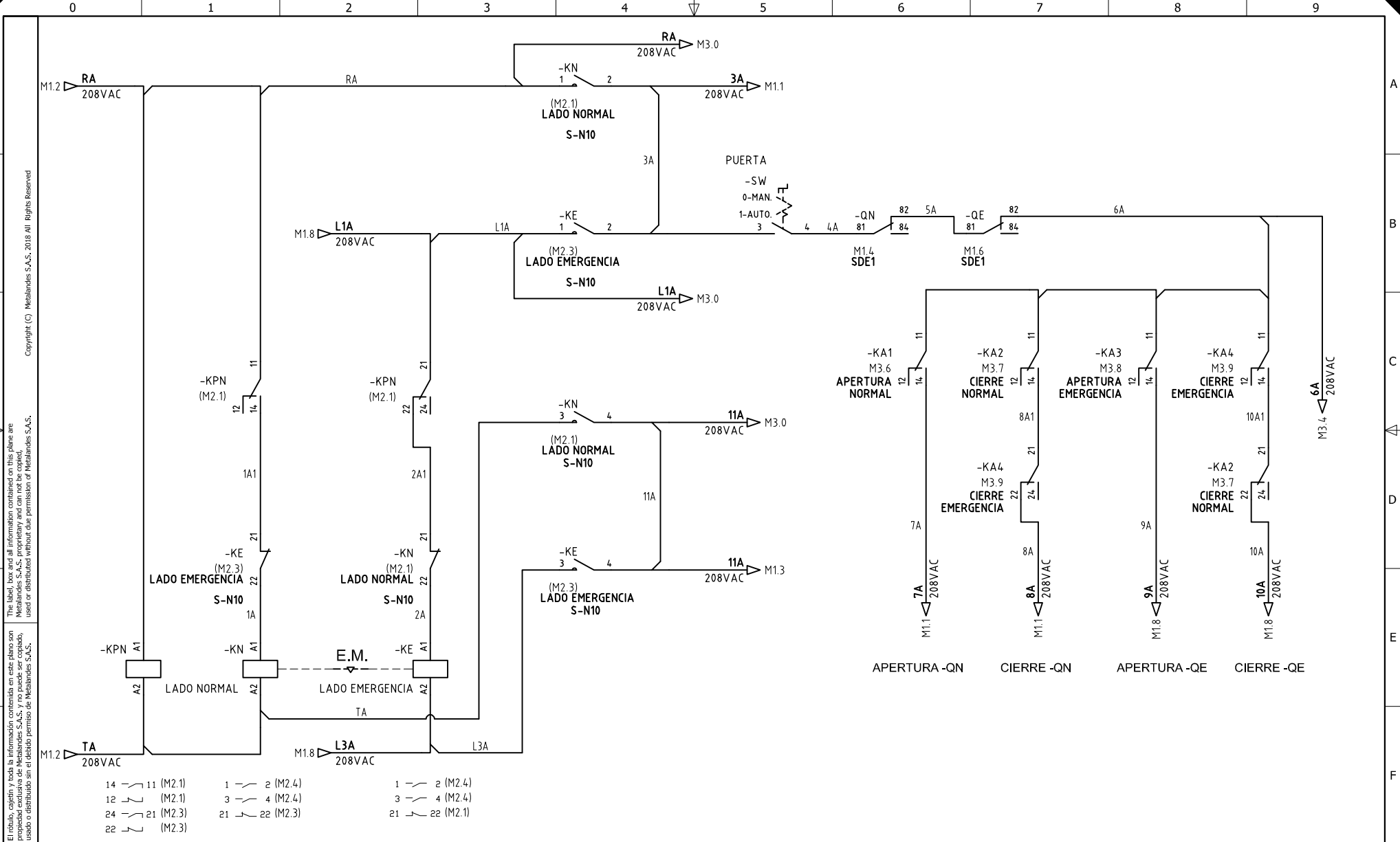
CLIENTE: CONASEL  
 PROYECTO: CLINICA NEUROCIENCIA  
 CONTENIDO: POTENCIA TRANSFERENCIA

ORDEN DE PRODUCCIÓN: 25981-11  
 TAB T-GE-VITAL

RESPONSABLE DEL PROYECTO:  
 S. LOPEZ

VERSIÓN: 01  
 ESQUEMA: M1  
 HOJA:  
 DE: 85  
 FECHA DE IMPRESIÓN:  
 01-03-2022

RUTA DE ARCHIVO: D:\1.TEMP DIBUJO\2021\C\CONASEL\OP 25981 CLINICA NEUROCIENCIA\ELECTRICOS\M1 POTENCIA TRANSFERENCIA.dwg



El título, cajetín y toda la información contenida en este plano son propiedad exclusiva de Metalandes S.A.S., y no puede ser copiado, usado o distribuido sin el debido permiso de Metalandes S.A.S.

Copyright (C) Metalandes S.A.S. 2018 All Rights Reserved

DISEÑO PLANO:	FECHA:
D. MADRID	28/09/2021
DISEÑO:	FECHA:
CONASEL	

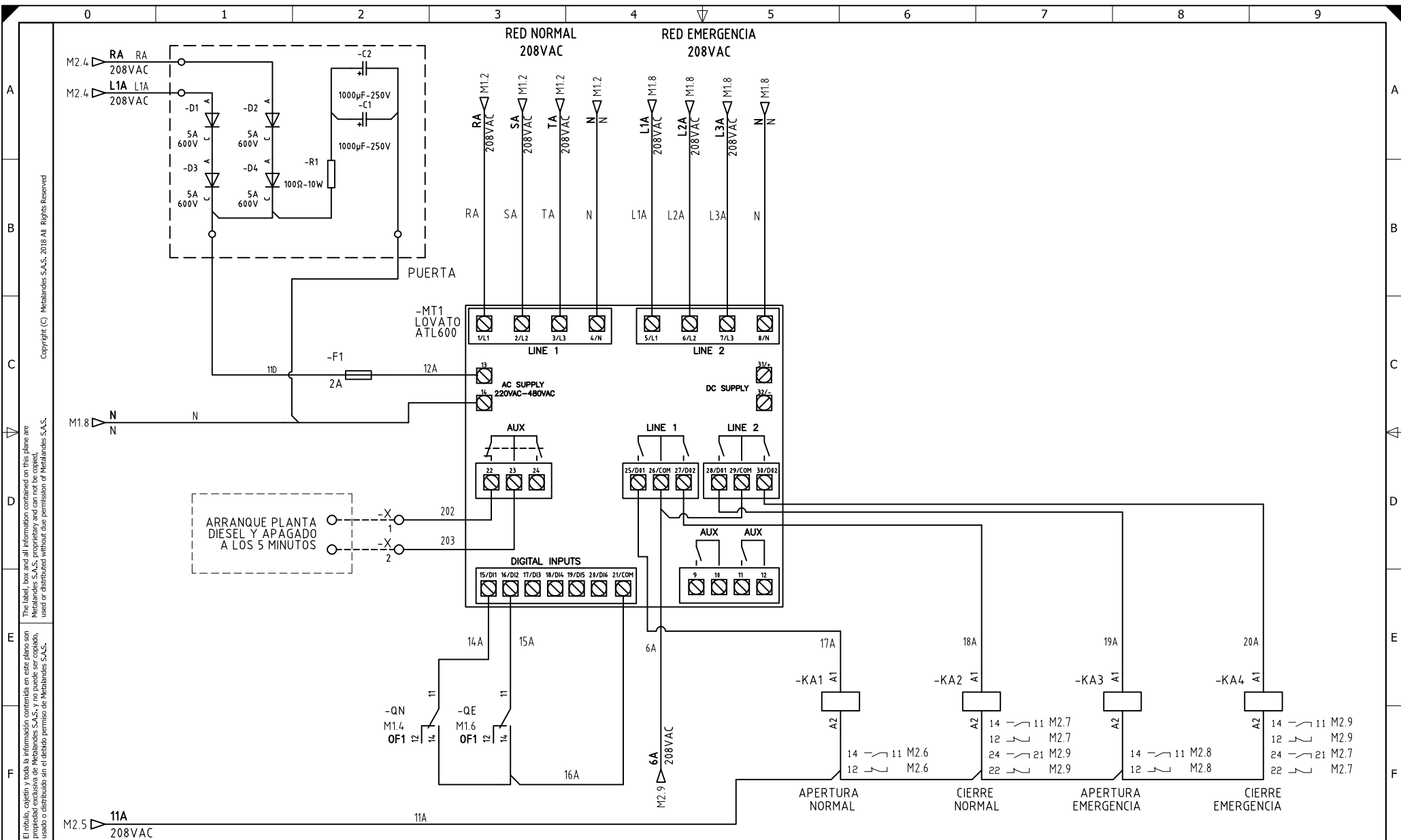


**METALANDES S.A.S**

CLIENTE: CONASEL	ORDEN DE PRODUCCIÓN: 25981-11
PROYECTO: CLINICA NEUROCIENCIA	TAB T-GE-VITAL
CONTENIDO: CONTROL TRANSFERENCIA	RESPONSABLE DEL PROYECTO: S. LOPEZ

VERSIÓN: 01
ESQUEMA: M2
HOJA:
DE: 86
FECHA DE IMPRESIÓN: 01-03-2022

RUTA DE ARCHIVO: D:\1.TEMP DIBUJO\2021\C\CONASEL\OP 25981 CLINICA NEUROCIENCIA\ELECTRICOS\M2 CONTROL TRANSFERENCIA.dwg



El título, cajetín y toda la información contenida en este plano son propiedad exclusiva de Metalandes S.A.S., y no puede ser copiado, usado o distribuido sin el debido permiso de Metalandes S.A.S.

Copyright (C) Metalandes S.A.S. 2018 All Rights Reserved

DISEÑO PLANO: <b>D. MADRID</b> DISEÑO: CONASEL	FECHA: 28/09/2021 FECHA:
---	--------------------------------



**METALANDES S.A.S**

CLIENTE: CONASEL PROYECTO: CLINICA NEUROCIENCIA CONTENIDO: MODULO DE TRANSFERENCIA	ORDEN DE PRODUCCIÓN: 25981-11 TAB T-GE-VITAL RESPONSABLE DEL PROYECTO: S. LOPEZ
--	--

VERSIÓN: 01 ESQUEMA: M3 HOJA: DE: 87 FECHA DE IMPRESIÓN: 01-03-2022
--

RUTA DE ARCHIVO: D:\1.TEMP DIBUJO\2021\1\CONASEL\OP 25981 CLINICA NEUROCIENCIA\ELECTRICOS\M3 MODULO TRANSFERENCIA.dwg