

El título, cajetín y toda la información contenida en este plano son propiedad exclusiva de Metalandes S.A.S., y no puede ser copiado, usado o distribuido sin el debido permiso de Metalandes S.A.S. Copyright (C) Metalandes S.A.S. 2018 All Rights Reserved.

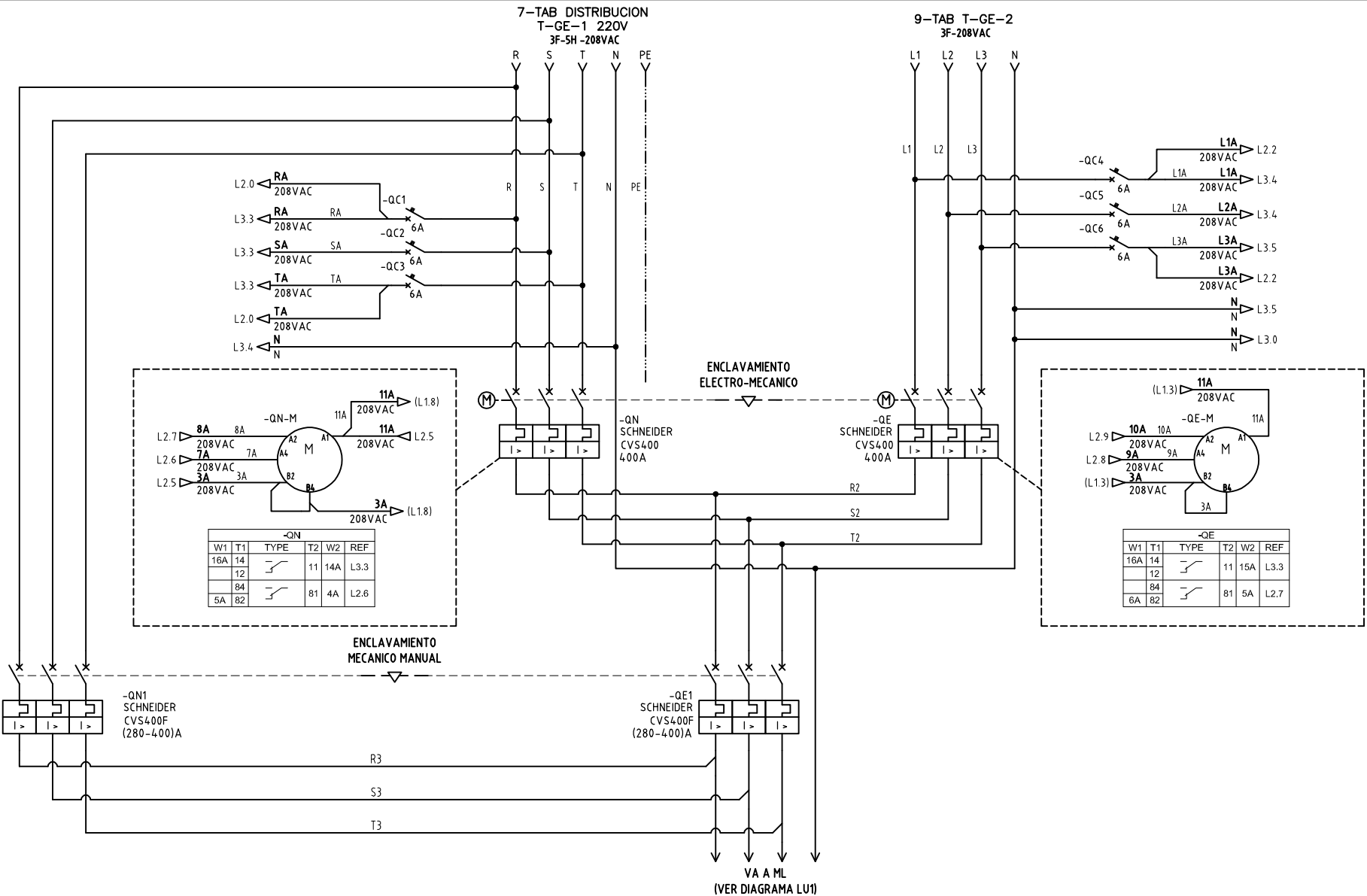
DISEÑO PLANO:	FECHA:
D. MADRID	28/09/2021
DISEÑO:	FECHA:
CONASEL	



CLIENTE: CONASEL	ORDEN DE PRODUCCIÓN: 25981-10
PROYECTO: CLINICA NEUROCIENCIA	TAB T-GE-CRITICO
CONTENIDO: UNIFILAR	RESPONSABLE DEL PROYECTO: S. LOPEZ
RUTA DE ARCHIVO: D:\1_TEMP DIBUJO\2021\CC\CONASEL\OP 25981 CLINICA NEUROCIENCIA\ELECTRICOS\LU1 UNIFILAR.dwg	

VERSIÓN: 01
ESQUEMA: LU1
HOJA:
DE: 40
FECHA DE IMPRESIÓN: 03-02-2022

El título, cajetín y toda la información contenida en este plano son propiedad exclusiva de Metalandes S.A.S., y no puede ser copiado, usado o distribuido sin el debido permiso de Metalandes S.A.S. Copyright (C) Metalandes S.A.S. 2018 All Rights Reserved.



DISEÑO PLANO:
D. MADRID
 DISEÑO:
CONASEL

FECHA:
 28/09/2021
 FECHA:



METALANDES S.A.S

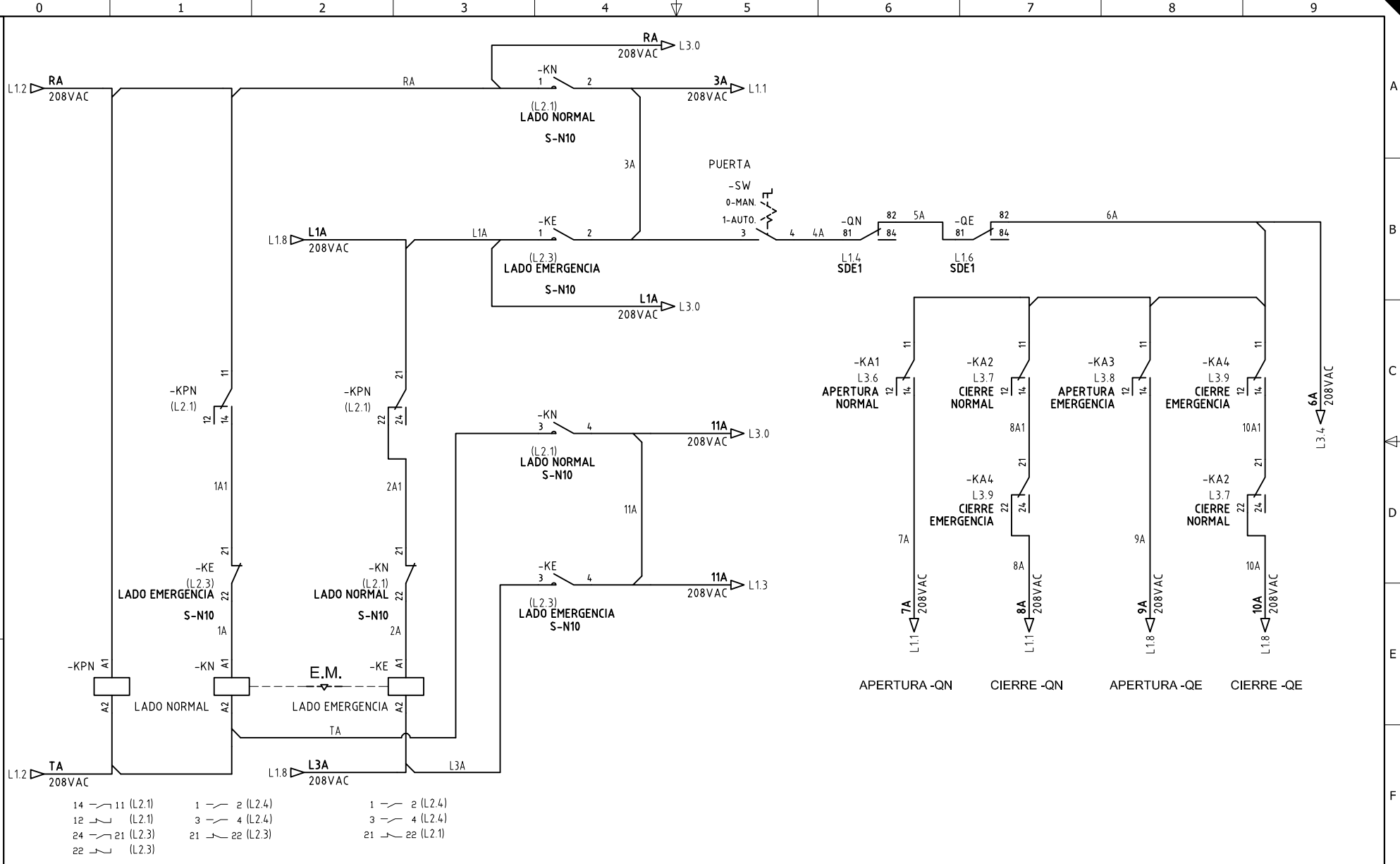
CLIENTE: CONASEL
 PROYECTO: CLINICA NEUROCIENCIA
 CONTENIDO: POTENCIA TRANSFERENCIA

ORDEN DE PRODUCCIÓN: 25981-10
 TAB T-GE-CRITICO
 RESPONSABLE DEL PROYECTO:
S. LOPEZ

VERSIÓN: 01
 ESQUEMA: L1
 HOJA:
 DE: 82
 FECHA DE IMPRESIÓN:
 03-02-2022

RUTA DE ARCHIVO: D:\1.TEMP DIBUJO\2021\C\CONASEL\OP 25981 CLINICA NEUROCIENCIA\ELECTRICOS\L1 POTENCIA TRANSFERENCIA.dwg

El título, cajetín y toda la información contenida en este plano son propiedad exclusiva de Metalandes S.A.S. y no puede ser copiado, usado o distribuido sin el debido permiso de Metalandes S.A.S.



- | | | |
|----------------|----------------|----------------|
| 14 — 11 (L2.1) | 1 — 2 (L2.4) | 1 — 2 (L2.4) |
| 12 — 11 (L2.1) | 3 — 4 (L2.4) | 3 — 4 (L2.4) |
| 24 — 21 (L2.3) | 21 — 22 (L2.3) | 21 — 22 (L2.1) |
| 22 — 11 (L2.3) | | |

DISEÑO PLANO:	FECHA:
D. MADRID	28/09/2021
DISEÑO:	FECHA:
CONASEL	



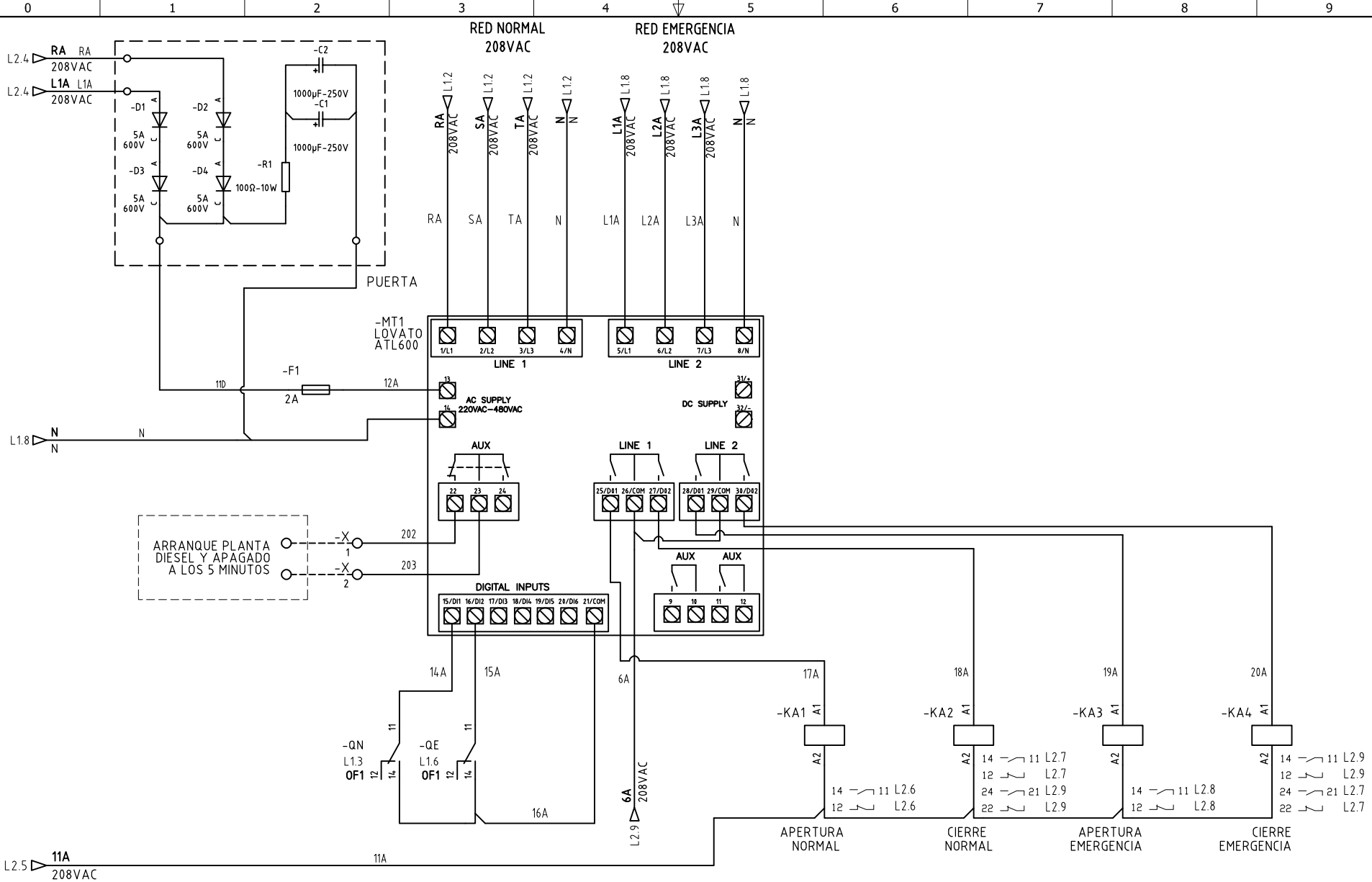
METALANDES S.A.S

CLIENTE: CONASEL	ORDEN DE PRODUCCIÓN: 25981-10
PROYECTO: CLINICA NEUROCIENCIA	TAB T-GE-CRITICO
CONTENIDO: CONTROL TRANSFERENCIA	RESPONSABLE DEL PROYECTO: S. LOPEZ
RUTA DE ARCHIVO: D:\1.TEMP DIBUJO\2021\C\CONASEL\OP 25981 CLINICA NEUROCIENCIA\ELECTRICOS\L2 CONTROL TRANSFERENCIA.dwg	

VERSIÓN: 01
ESQUEMA: L2
HOJA:
DE: 83
FECHA DE IMPRESIÓN: 03-02-2022

El título, cajetín y toda la información contenida en este plano son propiedad exclusiva de Metalandes S.A.S. y no puede ser copiado, usado o distribuido sin el debido permiso de Metalandes S.A.S.

Copyright (C) Metalandes S.A.S. 2018 All Rights Reserved



DISEÑO PLANO:
D. MADRID
 FECHA: 28/09/2021
 DISEÑO:
 CONASEL
 FECHA:



CLIENTE: CONASEL
 PROYECTO: CLINICA NEUROCIENCIA
 CONTENIDO: MODULO DE TRANSFERENCIA

ORDEN DE PRODUCCIÓN: 25981-10	VERSIÓN: 01
TAB T-GE-CRITICO	ESQUEMA: L3
RESPONSABLE DEL PROYECTO: S. LOPEZ	HOJA: DE: 84
	FECHA DE IMPRESIÓN: 03-02-2022

RUTA DE ARCHIVO: D:\1.TEMP DIBUJO\2021\C\CONASEL\OP 25981 CLINICA NEUROCIENCIA\ELECTRICOS\L3 MODULO TRANSFERENCIA.dwg