

El título, cajetín y toda la información contenida en este plano son propiedad exclusiva de Metalandes S.A.S. y no puede ser copiado, usado o distribuido sin el debido permiso de Metalandes S.A.S. Copyright (C) Metalandes S.A.S. 2018 All Rights Reserved

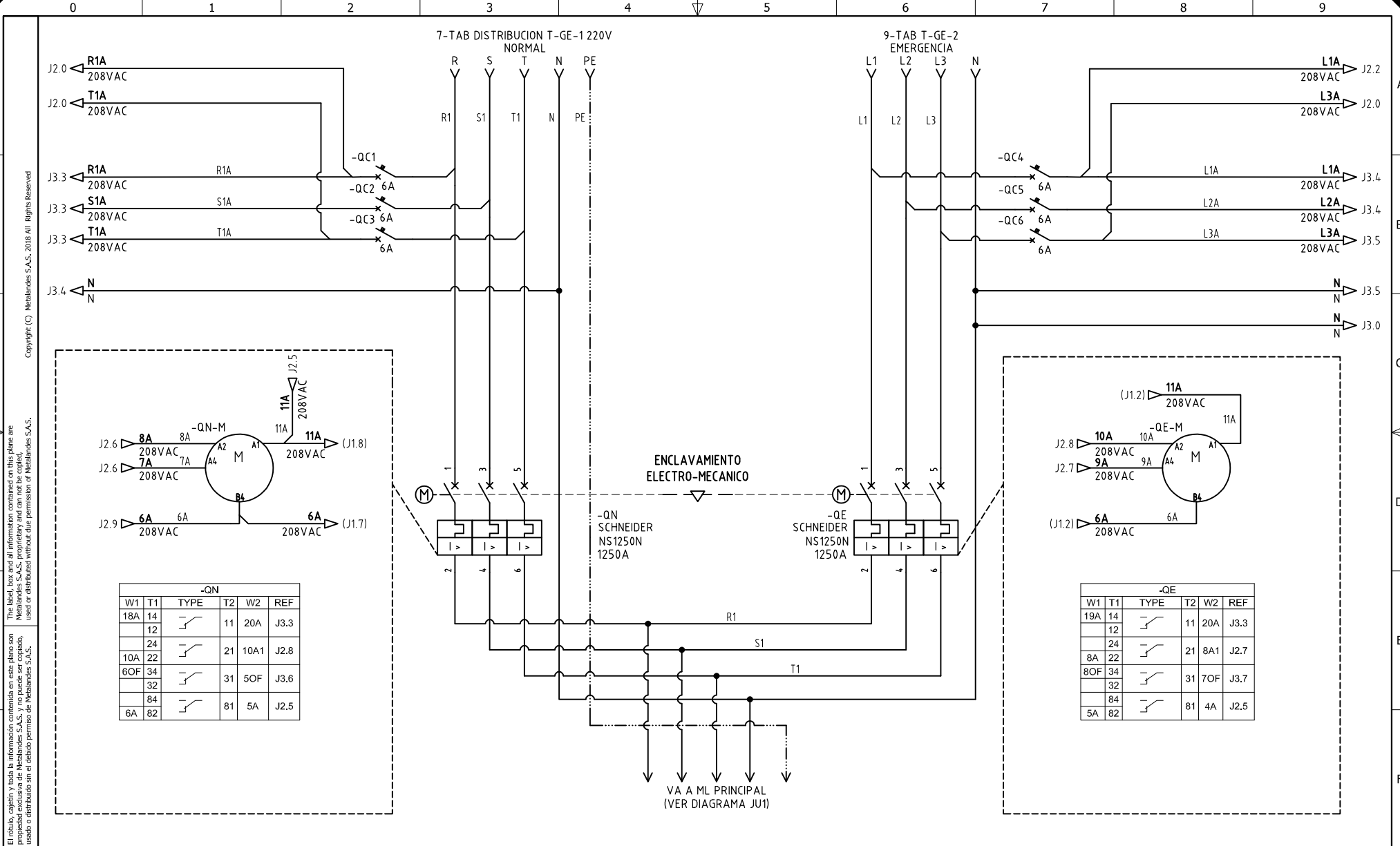
DISEÑO PLANO:	FECHA:
D. MADRID	28/09/2021
DISEÑO:	FECHA:
CONASEL	



METALANDES S.A.S

CLIENTE: CONASEL	ORDEN DE PRODUCCIÓN: 25981-8
PROYECTO: CLINICA NEUROCIENCIA	TAB T-GE-EQUIPOS
CONTENIDO: UNIFILAR	RESPONSABLE DEL PROYECTO: S. LOPEZ
RUTA DE ARCHIVO: D:\1_TEMP DIBUJO\2021\CONASEL\OP 25981 CLINICA NEUROCIENCIA\ELECTRICOS\JU1 UNIFILAR.dwg	

VERSIÓN: 01
ESQUEMA: JU1
HOJA:
DE: 40
FECHA DE IMPRESIÓN: 01-03-2022



Copyright (C) Metalandes S.A.S. 2018 All Rights Reserved

El título, cajón y toda la información contenida en este plano son propiedad exclusiva de Metalandes S.A.S. y no puede ser copiado, usado o distribuido sin el debido permiso de Metalandes S.A.S.

W1	T1	TYPE	T2	W2	REF
18A	14	11	20A	J3.3	
	12				
	24		21	10A1	J2.8
10A	22				
6OF	34		31	5OF	J3.6
	32				
	84				
6A	82		81	5A	J2.5

W1	T1	TYPE	T2	W2	REF
19A	14	11	20A	J3.3	
	12				
	24		21	8A1	J2.7
8A	22				
8OF	34		31	7OF	J3.7
	32				
	84				
5A	82		81	4A	J2.5

DISEÑO PLANO:
D. MADRID
DISEÑO:
CONASEL

FECHA:
28/09/2021
FECHA:



CLIENTE: CONASEL
PROYECTO: CLINICA NEUROCIENCIA
CONTENIDO: POTENCIA TRANSFERENCIA

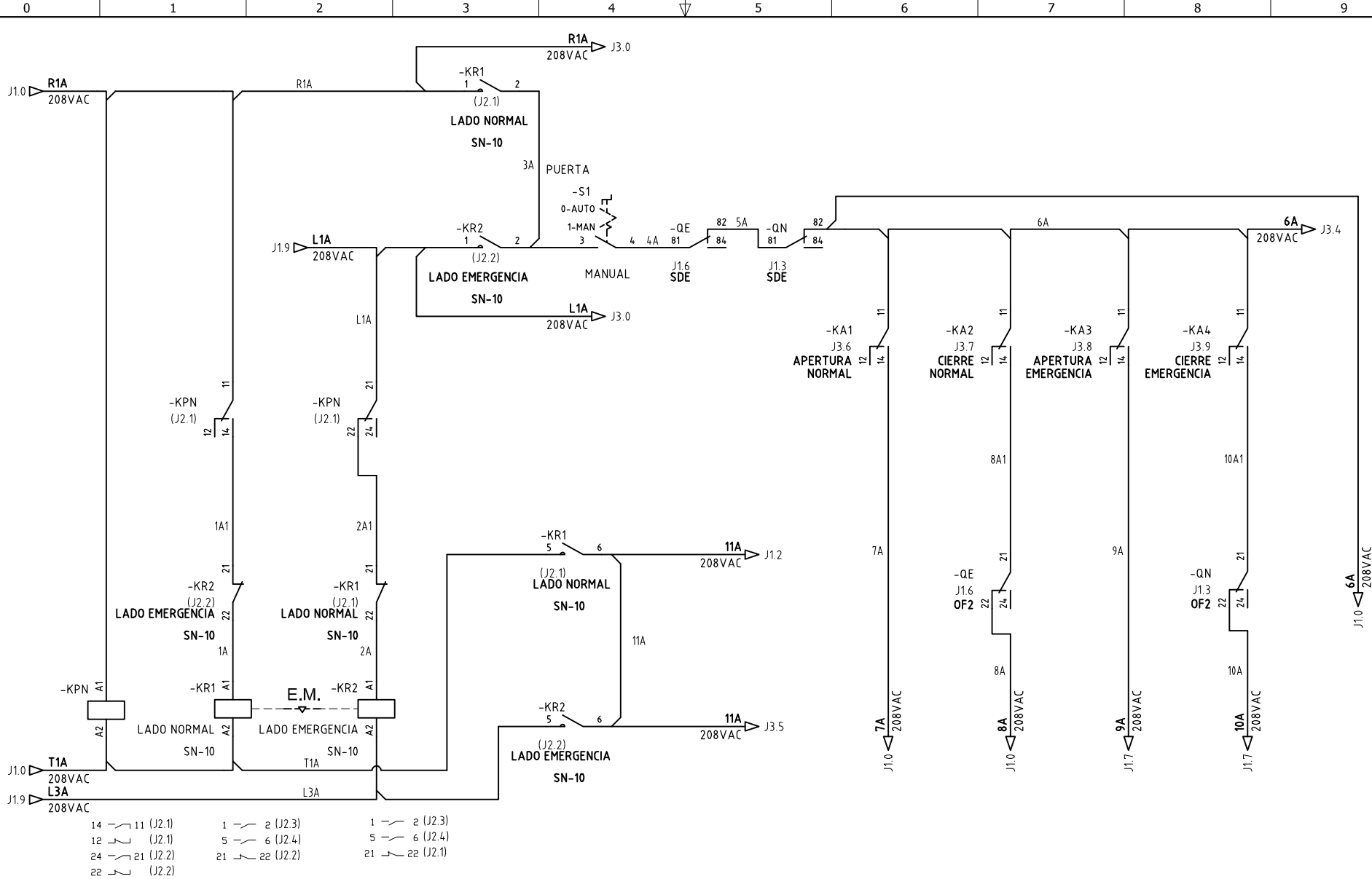
ORDEN DE PRODUCCIÓN: 25981-8
TAB T-GE-EQUIPOS

RESPONSABLE DEL PROYECTO:
S. LOPEZ

RUTA DE ARCHIVO: D:\1.TEMP DIBUJO\2021\C\CONASEL\OP 25981 CLINICA NEUROCIENCIA\ELECTRICOS\1 POTENCIA TRANSFERENCIA.dwg

VERSIÓN: 01
ESQUEMA: J1
HOJA:
DE: 79
FECHA DE IMPRESIÓN:
01-03-2022

El título, cajetín y toda la información contenida en este plano son propiedad exclusiva de Metalandes S.A.S., y no puede ser copiado, usado o distribuido sin el debido permiso de Metalandes S.A.S. Copyright (C) Metalandes S.A.S. 2018 All Rights Reserved



- | | | |
|----------------|----------------|----------------|
| 14 — 11 (J2.1) | 1 — 2 (J2.3) | 1 — 2 (J2.3) |
| 12 — (J2.1) | 5 — 6 (J2.4) | 5 — 6 (J2.4) |
| 24 — 21 (J2.2) | 21 — 22 (J2.2) | 21 — 22 (J2.1) |
| 22 — (J2.2) | | |

DISEÑO PLANO: D. MADRID
 DISEÑO: CONASEL



METALANDES S.A.S

CLIENTE: CONASEL
 PROYECTO: CLINICA NEUROCIENCIA
 CONTENIDO: CONTROL TRANSFERENCIA

ORDEN DE PRODUCCIÓN: 25981-8
 TAB T-GE-EQUIPOS

RESPONSABLE DEL PROYECTO: S. LOPEZ
 DE: 80

RUTA DE ARCHIVO: D:\1.TEMP DIBUJO\2021\C\CONASEL\OP 25981 CLINICA NEUROCIENCIA\ELECTRICOS\J2 CONTROL TRANSFERENCIA.dwg

