

El título, cajetín y toda la información contenida en este plano son propiedad exclusiva de Metalandes S.A.S., y no puede ser copiado, usado o distribuido sin el debido permiso de Metalandes S.A.S. Copyright (C) Metalandes S.A.S. 2018 All Rights Reserved.

DISEÑO PLANO:
D. MADRID
 DISEÑO:
CONASEL

FECHA:
 28/09/2021
 FECHA:



METALANDES S.A.S

CLIENTE: **CONASEL**
 PROYECTO: **CLINICA NEUROCIENCIA**
 CONTENIDO: **POTENCIA TRANSFERENCIA**

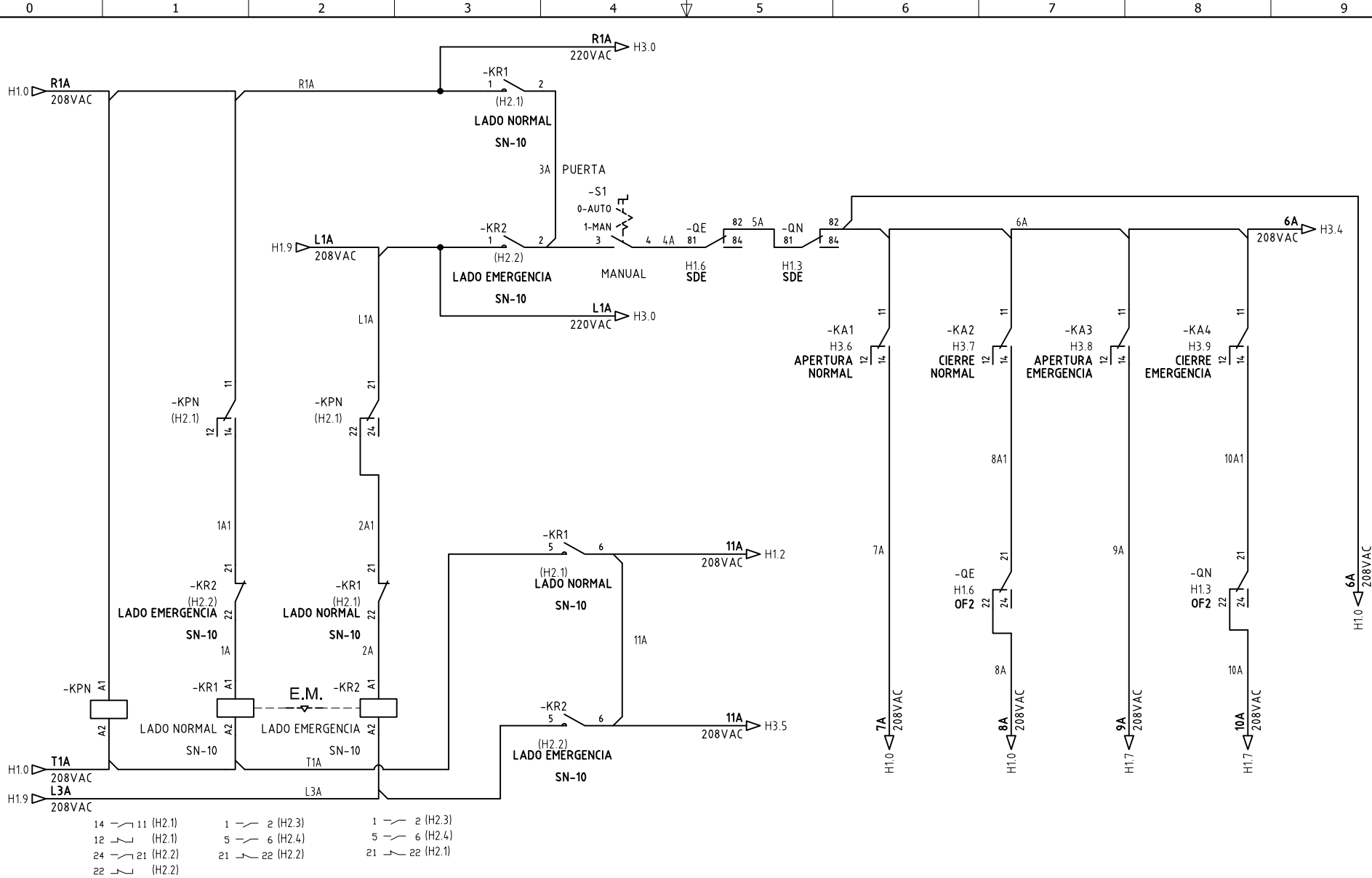
ORDEN DE PRODUCCIÓN: **25981-6**
TAB NORMAL T-GN
 RESPONSABLE DEL PROYECTO:
S. LOPEZ

VERSIÓN: **01**
 ESQUEMA: **H1**
 HOJA:
DE 74
 FECHA DE IMPRESIÓN:
03-02-2022

RUTA DE ARCHIVO: D:\1.TEMP DIBUJO\2021\C\CONASEL\OP 25981 CLINICA NEUROCIENCIA\ELECTRICOS\H1 POTENCIA TRANSFERENCIA.dwg

El título, cajetín y toda la información contenida en este plano son propiedad exclusiva de Metalandes S.A.S. y no puede ser copiado, usado o distribuido sin el debido permiso de Metalandes S.A.S.

Copyright (C) Metalandes S.A.S. 2018 All Rights Reserved



- | | | |
|----------------|----------------|----------------|
| 14 — 11 (H2.1) | 1 — 2 (H2.3) | 1 — 2 (H2.3) |
| 12 — (H2.1) | 5 — 6 (H2.4) | 5 — 6 (H2.4) |
| 24 — 21 (H2.2) | 21 — 22 (H2.2) | 21 — 22 (H2.1) |
| 22 — (H2.2) | | |

DISEÑO PLANO: D. MADRID
 DISEÑO: CONASEL



METALANDES S.A.S

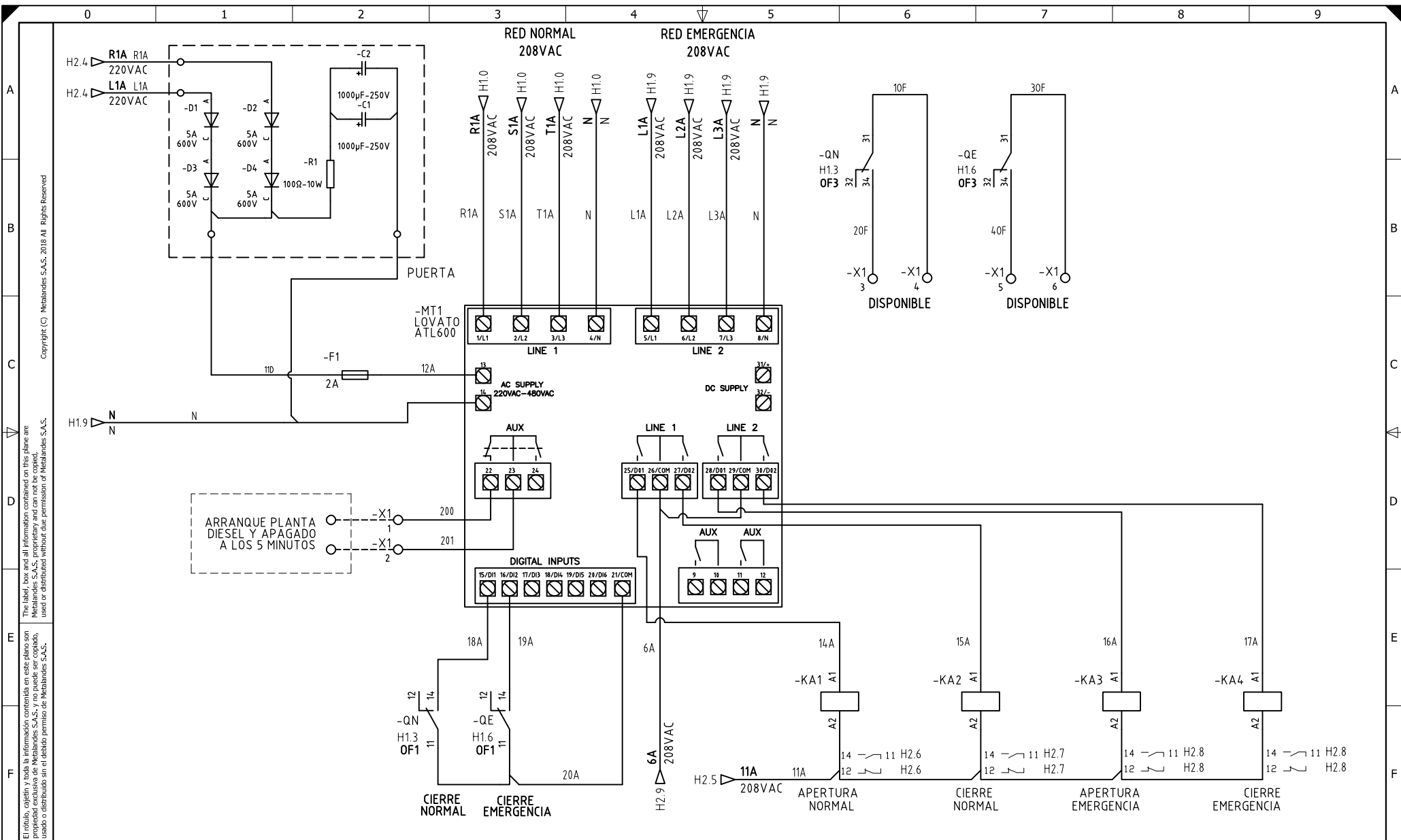
CLIENTE: CONASEL
 PROYECTO: CLINICA NEUROCIENCIA
 CONTENIDO: CONTROL TRANSFERENCIA

ORDEN DE PRODUCCIÓN: 25981-6
 TAB NORMAL T-GN

RESPONSABLE DEL PROYECTO: S. LOPEZ
 DE: 75

RUTA DE ARCHIVO: D:\1.TEMP DIBUJO\2021\C\CONASEL\OP 25981 CLINICA NEUROCIENCIA\ELECTRICOS\H2 CONTROL TRANSFERENCIA.dwg

VERSIÓN: 01
 ESQUEMA: H2
 HOJA:
 FECHA DE IMPRESIÓN: 03-02-2022



El título, cajón y toda la información contenida en este plano son propiedad exclusiva de Metalandes S.A.S., y no puede ser copiado, usado o distribuido sin el debido permiso de Metalandes S.A.S.

Copyright (C) Metalandes S.A.S. 2018 All Rights Reserved

DISEÑO PLANO:	FECHA:
D. MADRID	28/09/2021
DISEÑO:	FECHA:
CONASEL	

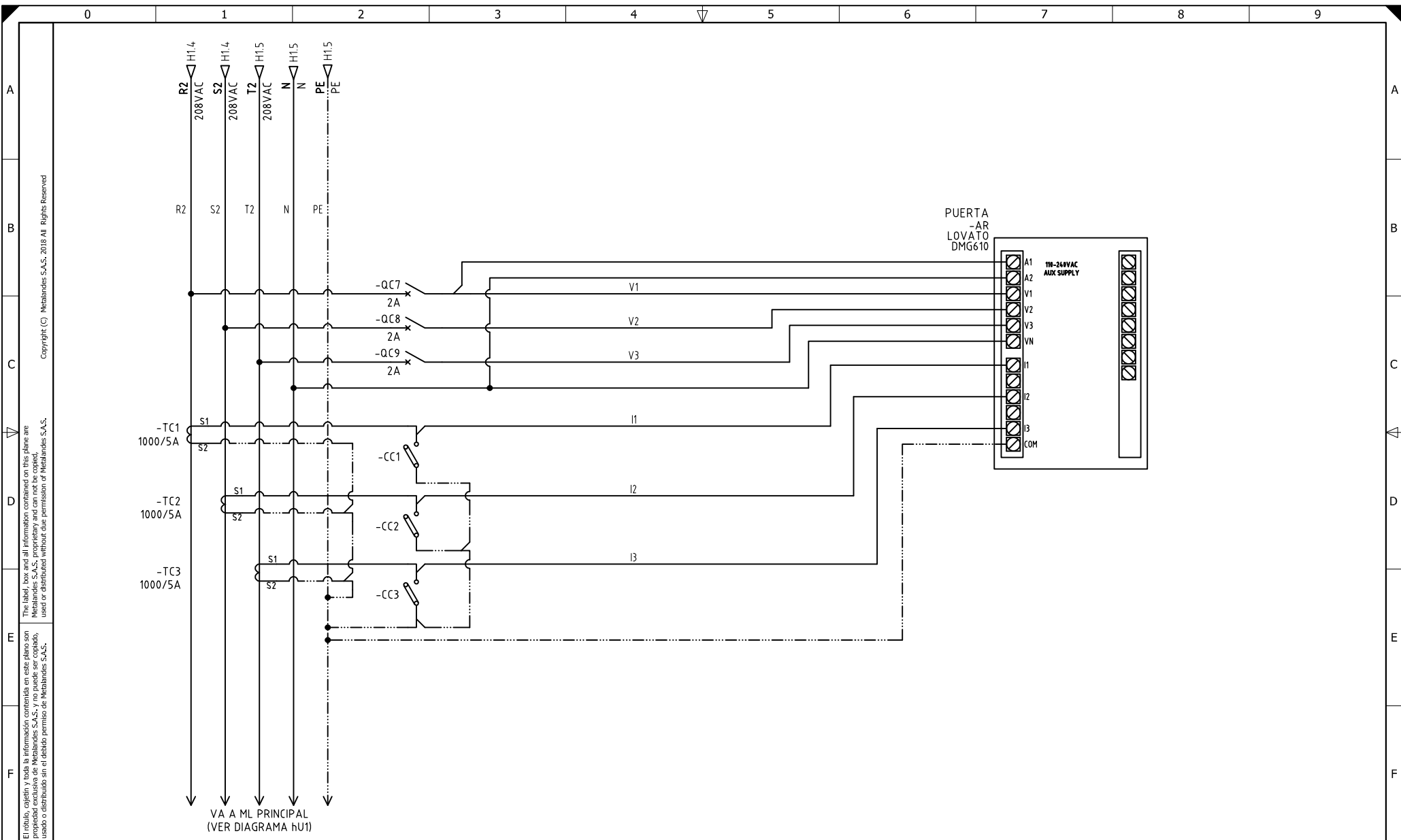


METALANDES S.A.S

CLIENTE: CONASEL	ORDEN DE PRODUCCIÓN: 25981-6
PROYECTO: CLINICA NEUROCIENCIA	TAB NORMAL T-GN
CONTENIDO: MODULO DE TRANSFERENCIA	RESPONSABLE DEL PROYECTO: S. LOPEZ

VERSIÓN: 01
ESQUEMA: H3
HOJA:
DE: 76
FECHA DE IMPRESIÓN: 03-02-2022

RUTA DE ARCHIVO: D:\1.TEMP DIBUJO\2021\C\CONASEL\OP 25981 CLINICA NEUROCIENCIA\ELECTRICOS\H3 MODULO TRANSFERENCIA.dwg



El título, cajetín y toda la información contenida en este plano son propiedad exclusiva de Metalandes S.A.S., y no puede ser copiado, usado o distribuido sin el debido permiso de Metalandes S.A.S.

Copyright (C) Metalandes S.A.S. 2018 All Rights Reserved

DISEÑO PLANO:
D. MADRID
 DISEÑO:
 CONASEL

FECHA:
 28/09/2021
 FECHA:



METALANDES S.A.S

CLIENTE: CONASEL
 PROYECTO: CLINICA NEUROCIENCIA
 CONTENIDO: ANALIZADOR DE REDES

ORDEN DE PRODUCCIÓN: 25981-6
 TAB NORMAL T-GN

RESPONSABLE DEL PROYECTO:
 S. LOPEZ

VERSIÓN: 01
 ESQUEMA: H4
 HOJA:
 DE: 77
 FECHA DE IMPRESIÓN:
 03-02-2022

RUTA DE ARCHIVO: D:\1.TEMP DIBUJO\2021\C\CONASEL\OP 25981 CLINICA NEUROCIENCIA\ELECTRICOS\H4 ANALIZADOR DE REDES.dwg