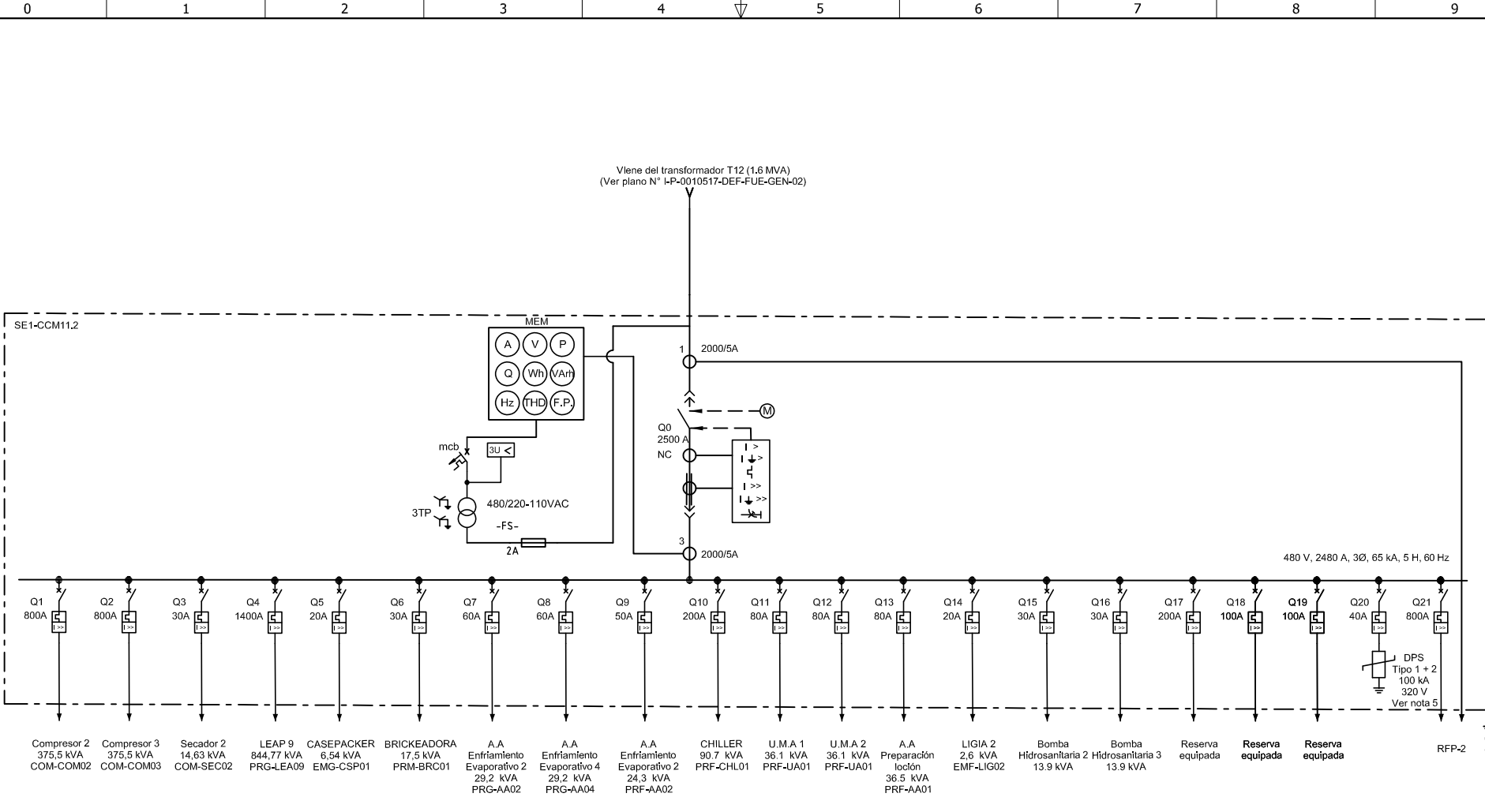


Copyright (C) Metalandes S.A.S. 2018 All Rights Reserved

The label, box and all information contained on this plane are property exclusive of Metalandes S.A.S. and no puede ser copiado, usado o distribuido sin el debido permiso de Metalandes S.A.S.



DISEÑO PLANO:  
D. MADRID

FECHA: 26/10/2021

DISEÑO:  
ELECTROMONTAJES

FECHA:



**METALANDES S.A.S**

CLIENTE: ELECTROMONTAJES

PROYECTO: ATENEA ORANGE FAMILIA

CONTENIDO: UNIFILAR

ORDEN DE PRODUCCIÓN: 25980-4

TAB SE1-CCM11.2

RESPONSABLE DEL PROYECTO:  
J. LONDOÑO

VERSIÓN: 01

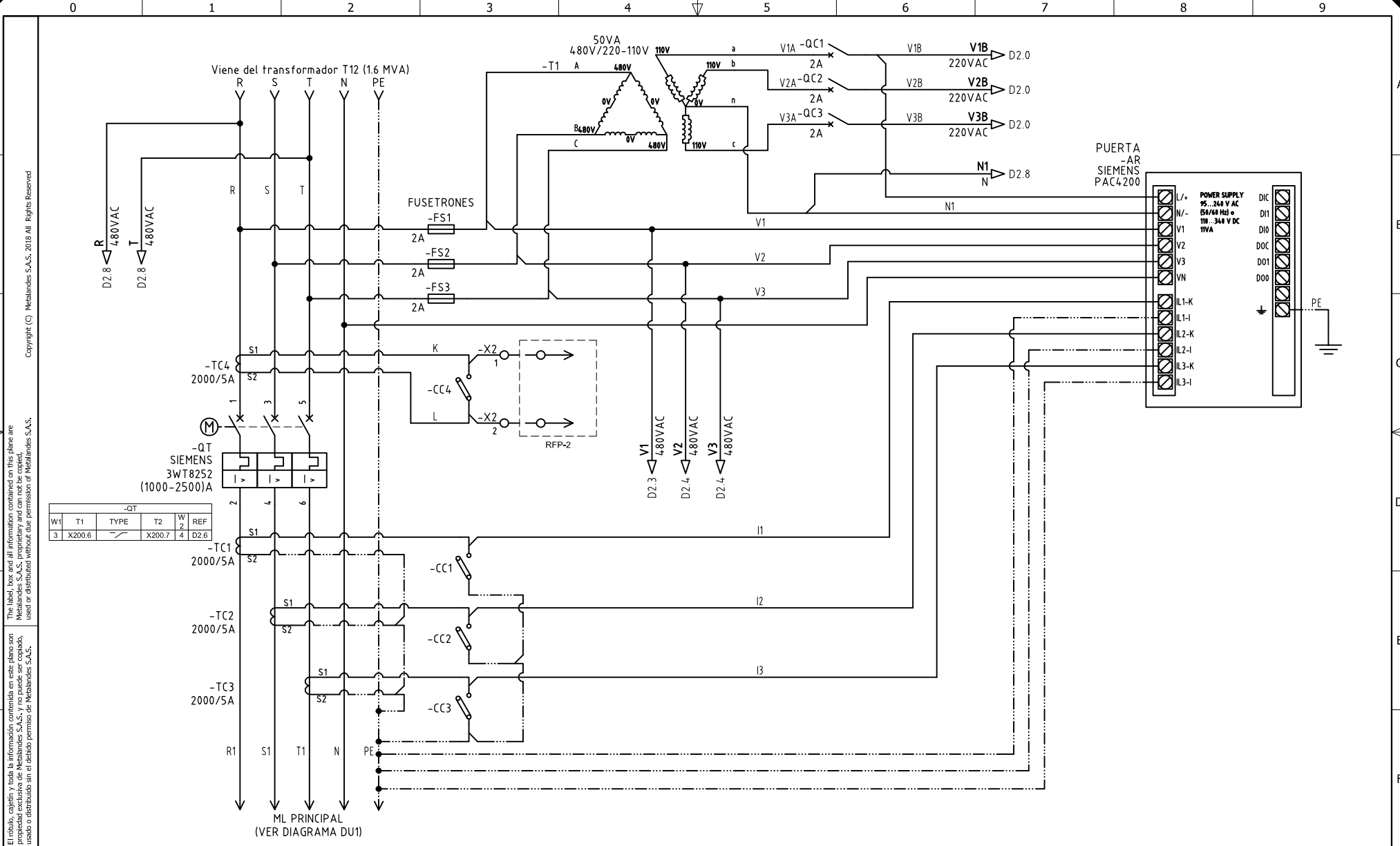
ESQUEMA: DU1

HOJA:

DE: 16

FECHA DE IMPRESIÓN:  
11-29-2021

RUTA DE ARCHIVO: D:\1.TEMP DIBUJO\2021\ELECTROMONTAJES\OP 25980 ATENEA ORANGE FAMILIA\ELECTRICOS\DU1 UNIFILAR.dwg



El título, cajetín y toda la información contenida en este plano son propiedad exclusiva de Metalandes S.A.S., y no puede ser copiado, usado o distribuido sin el debido permiso de Metalandes S.A.S. Copyright (C) Metalandes S.A.S. 2018 All Rights Reserved.

-QT			
W1	T1	TYPE	REF
3	X200.6		D2.8



**METALANDES S.A.S**

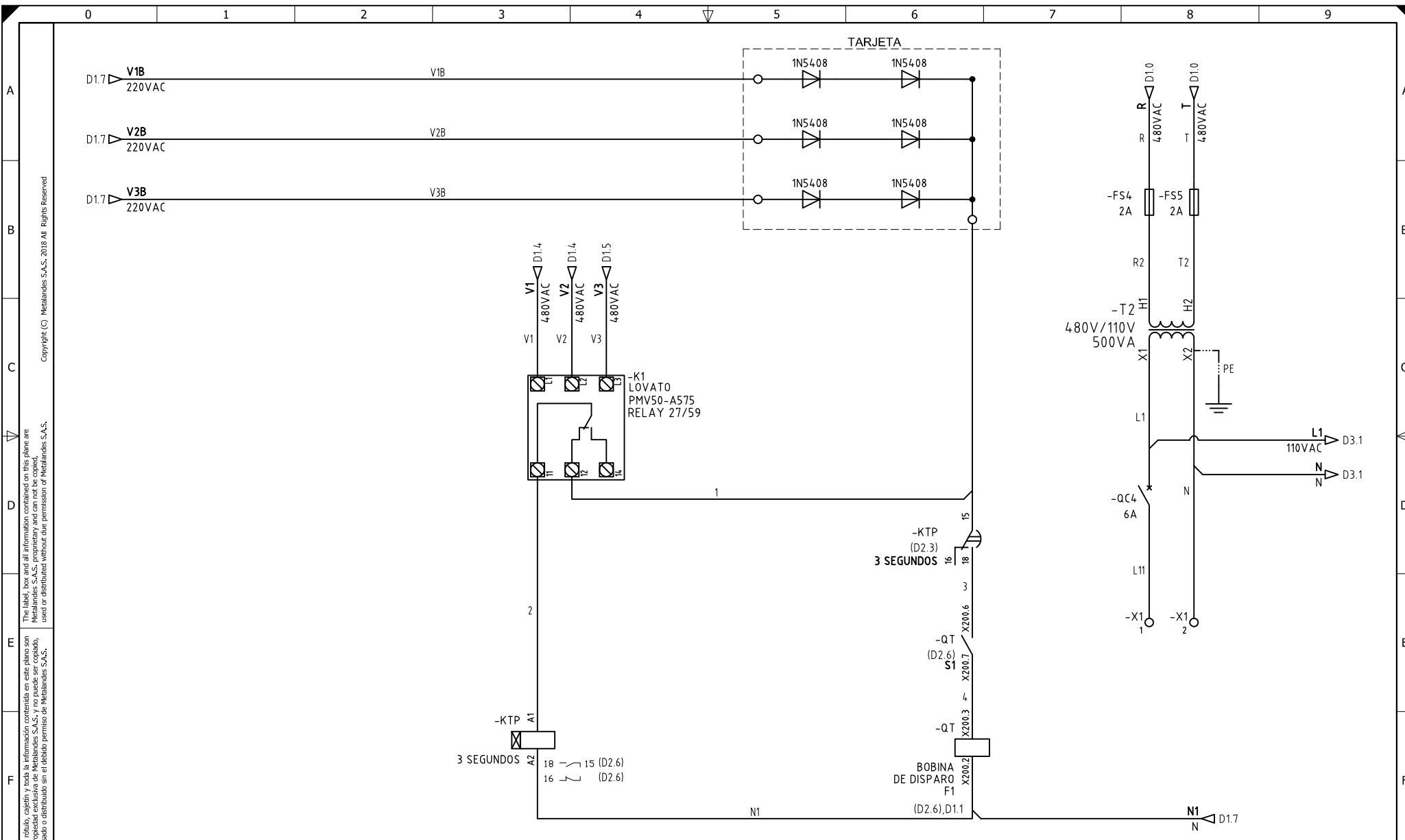
DISEÑO PLANO:  
**D. MADRID**  
 DISEÑO:  
**ELECTROMONTAJES**

FECHA: 26/10/2021  
 FECHA:

CLIENTE: ELECTROMONTAJES  
 PROYECTO: ATENEA ORANGE FAMILIA  
 CONTENIDO: ANALIZADOR DE REDES

ORDEN DE PRODUCCIÓN: 25980-4  
 TAB SE1-CCM11.2  
 RESPONSABLE DEL PROYECTO:  
**J. LONDONO**  
 VERSIÓN: 01  
 ESQUEMA: D1  
 HOJA:  
 DE: 23  
 FECHA DE IMPRESIÓN:  
 11-29-2021

RUTA DE ARCHIVO: D:\1\_TEMP DIBUJO\2021\ELECTROMONTAJES\OP 25980 ATENEA ORANGE FAMILIA\ELECTRICOS\D1 ANALIZADOR DE REDES.dwg



El título, cajetín y toda la información contenida en este plano son propiedad exclusiva de Metalandes S.A.S., y no puede ser copiado, usado o distribuido sin el debido permiso de Metalandes S.A.S.

The label, box and all information contained on this plane are property exclusive of Metalandes S.A.S., proprietary and can not be copied, used or distributed without due permission of Metalandes S.A.S.

Copyright (C) Metalandes S.A.S. 2018 All Rights Reserved

DISEÑO PLANO: D. MADRID  
 DISEÑO: ELECTROMONTAJES

FECHA: 26/10/2021  
 FECHA:



CLIENTE: ELECTROMONTAJES  
 PROYECTO: ATENEA ORANGE FAMILIA  
 CONTENIDO: CONTENIDO 1

ORDEN DE PRODUCCIÓN: 25980-4  
 TAB SE1-CCM11.2

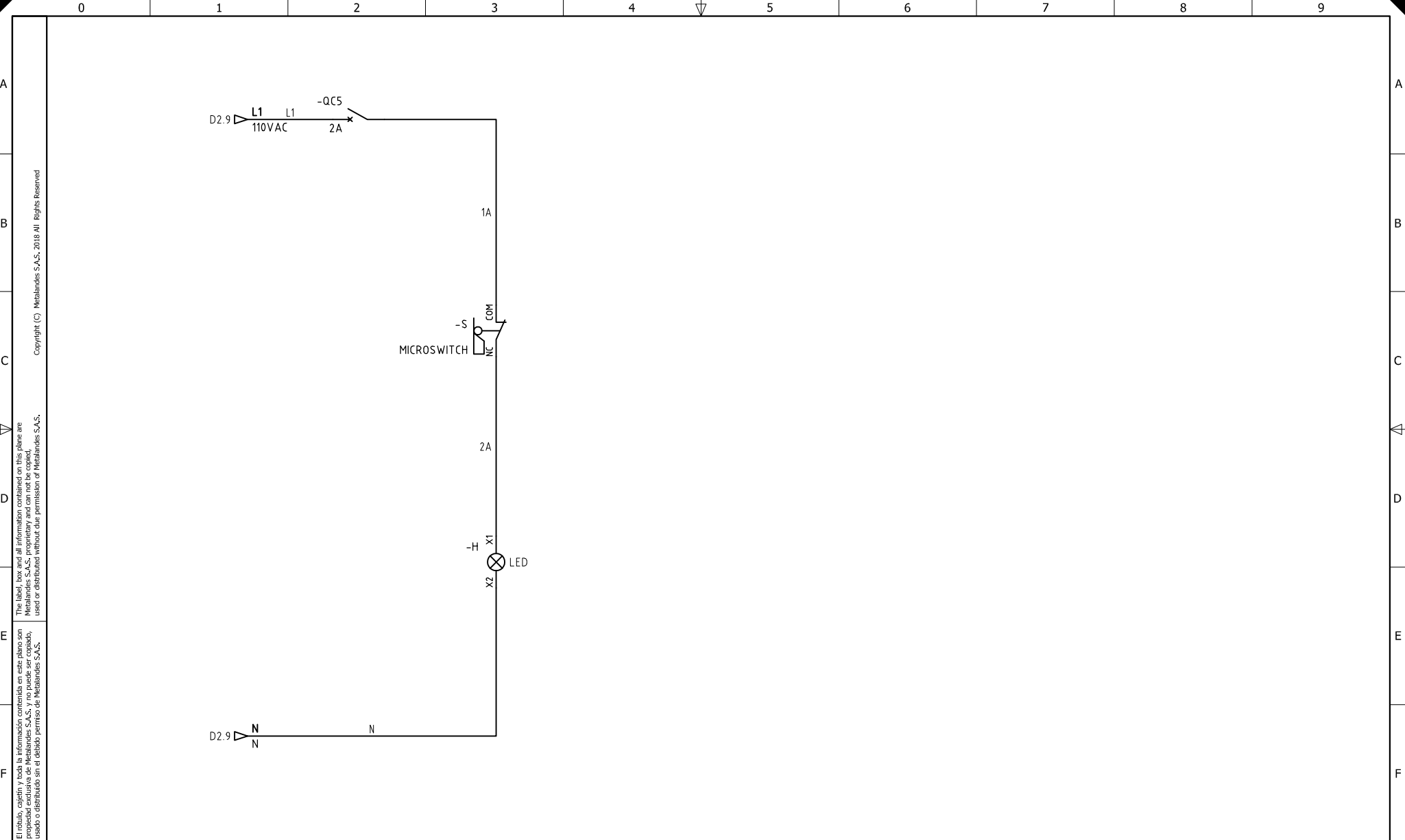
VERSIÓN: 01  
 ESQUEMA: D2

RESPONSABLE DEL PROYECTO:  
 J. LONDOÑO

HOJA:  
 DE: 24

RUTA DE ARCHIVO: D:\1\_TEMP DIBUJO\2021\ELECTROMONTAJES\OP 25980 ATENEA ORANGE FAMILIA\ELECTRICOS\2 RELE DE PROTECCION.dwg

FECHA DE IMPRESIÓN:  
 11-29-2021



El título, cajetín y toda la información contenida en este plano son propiedad exclusiva de Metalandes S.A.S., y no puede ser copiado, usado o distribuido sin el debido permiso de Metalandes S.A.S. Copyright (C) Metalandes S.A.S. 2018 All Rights Reserved

DISEÑO PLANO:	FECHA:
D. MADRID	26/10/2021
DISEÑO:	FECHA:
ELECTROMONTAJES	



CLIENTE: ELECTROMONTAJES	ORDEN DE PRODUCCIÓN: 25980-4
PROYECTO: ATENEA ORANGE FAMILIA	TAB SE1-CCM11.2
CONTENIDO: CONTROL DE ILUMINACION	
	RESPONSABLE DEL PROYECTO:
	J. LONDOÑO
RUTA DE ARCHIVO: D:\1.TEMP DIBUJO\2021\E\ELECTROMONTAJES\OP 25980 ATENEA ORANGE FAMILIA\ELECTRICOS\D3 CONTROL DE ILUMINACION.DWG	

VERSIÓN: 01
ESQUEMA: D3
HOJA:
DE: 26
FECHA DE IMPRESIÓN:
11-29-2021