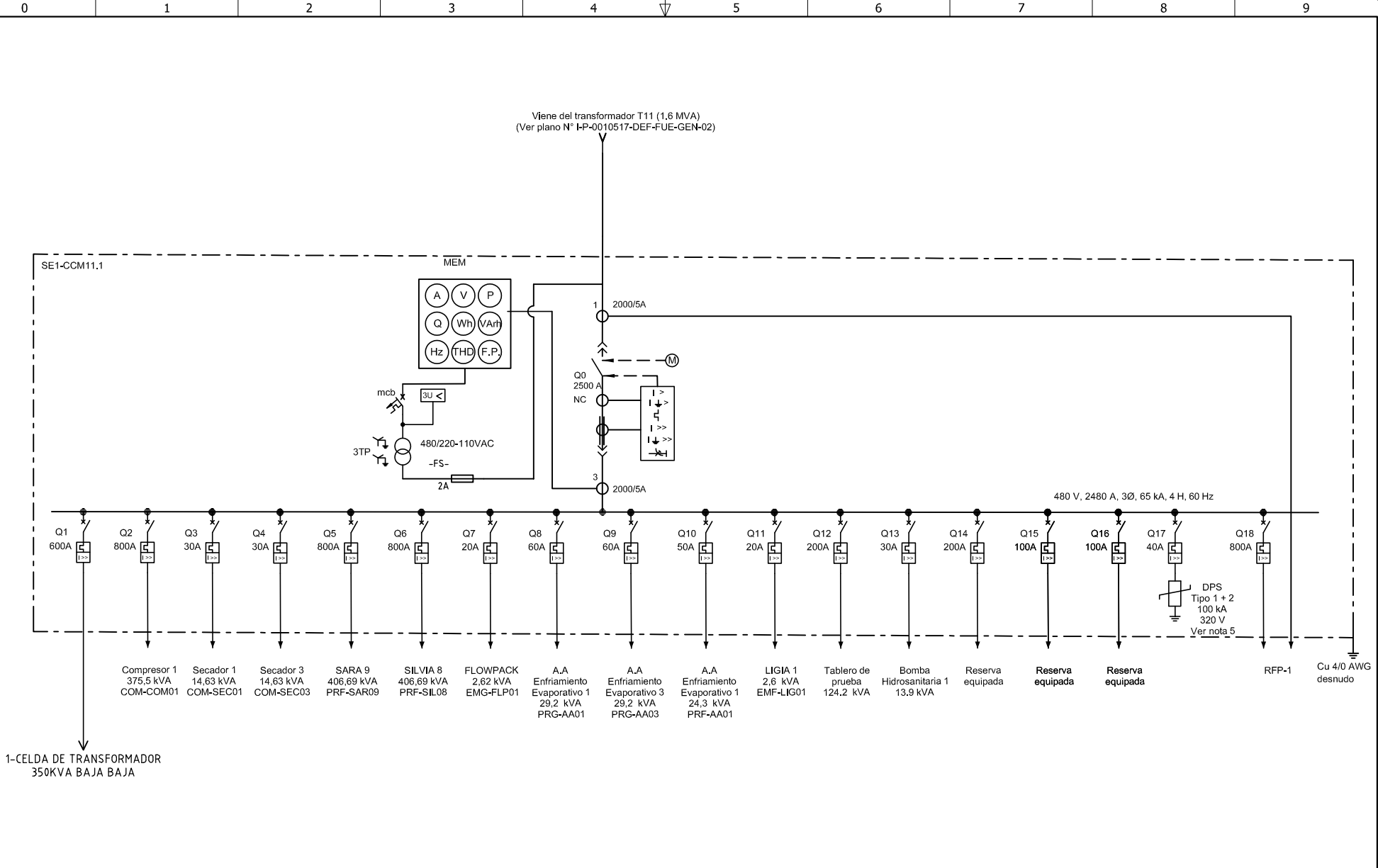
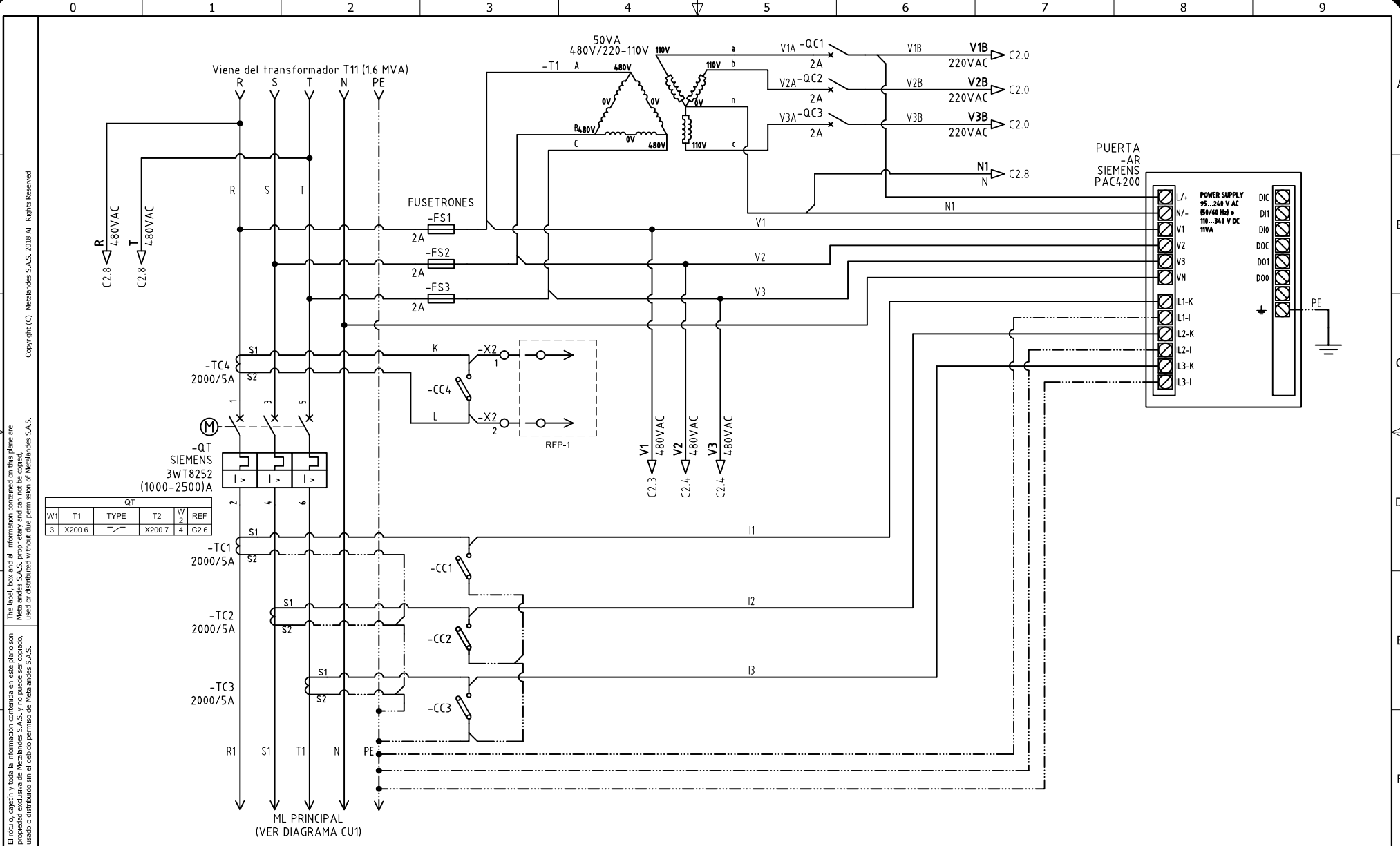


El título, cajetín y toda la información contenida en este plano son propiedad exclusiva de Metalandes S.A.S. y no puede ser copiado, usado o distribuido sin el debido permiso de Metalandes S.A.S.
 Copyright (C) Metalandes S.A.S. 2018 All Rights Reserved



- Q1 600A → Compressor 1 375.5 kVA COM-COM01
- Q2 800A → Secador 1 14.63 kVA COM-SEC01
- Q3 30A → Secador 3 14.63 kVA COM-SEC03
- Q4 30A → SARA 9 406.69 kVA PRF-SAR09
- Q5 800A → SILVIA 8 406.69 kVA PRF-SIL08
- Q6 800A → FLOWPACK 2.62 kVA EMG-FLP01
- Q7 20A → A.A Enfriamiento Evaporativo 1 29.2 kVA PRG-AA01
- Q8 60A → A.A Enfriamiento Evaporativo 3 29.2 kVA PRG-AA03
- Q9 50A → A.A Enfriamiento Evaporativo 1 24.3 kVA PRF-AA01
- Q10 20A → LIGIA 1 2.6 kVA EMF-LIG01
- Q11 200A → Tablero de prueba 124.2 kVA
- Q12 30A → Bomba Hidrosanitaria 1 13.9 kVA
- Q13 200A → Reserva equipada
- Q14 100A → Reserva equipada
- Q15 100A → Reserva equipada
- Q16 40A → RFP-1
- Q17 800A → Cu 4/0 AWG desnudo

DISEÑO PLANO: D. MADRID	FECHA: 26/10/2021		CLIENTE: ELECTROMONTAJES PROYECTO: ATENEA ORANGE FAMILIA CONTENIDO: UNIFILAR	ORDEN DE PRODUCCIÓN: 25980-3 TAB SE1-CCM11.1	VERSIÓN: 01 ESQUEMA: CU1
DISEÑO: ELECTROMONTAJES				RESPONSABLE DEL PROYECTO: J. LONDOÑO	HOJA: DE: 15
			RUTA DE ARCHIVO: D:\1.TEMP DIBUJO\2021\ELECTROMONTAJES\OP 25980 ATENEA ORANGE FAMILIA\ELECTRICOS\CU1 UNIFILAR.dwg		FECHA DE IMPRESIÓN: 12-30-2021



El título, cajetín y toda la información contenida en este plano son propiedad exclusiva de Metalandes S.A.S., y no puede ser copiado, usado o distribuido sin el debido permiso de Metalandes S.A.S. Copyright (C) Metalandes S.A.S. 2018 All Rights Reserved.

-QT					
W1	T1	TYPE	T2	W2	REF
3	X200.6		X200.7	4	C2.6

DISEÑO PLANO:
D. MADRID
 DISEÑO:
ELECTROMONTAJES

FECHA:
 26/10/2021
 FECHA:



METALANDES S.A.S

CLIENTE: ELECTROMONTAJES
 PROYECTO: ATENEA ORANGE FAMILIA
 CONTENIDO: ANALIZADOR DE REDES

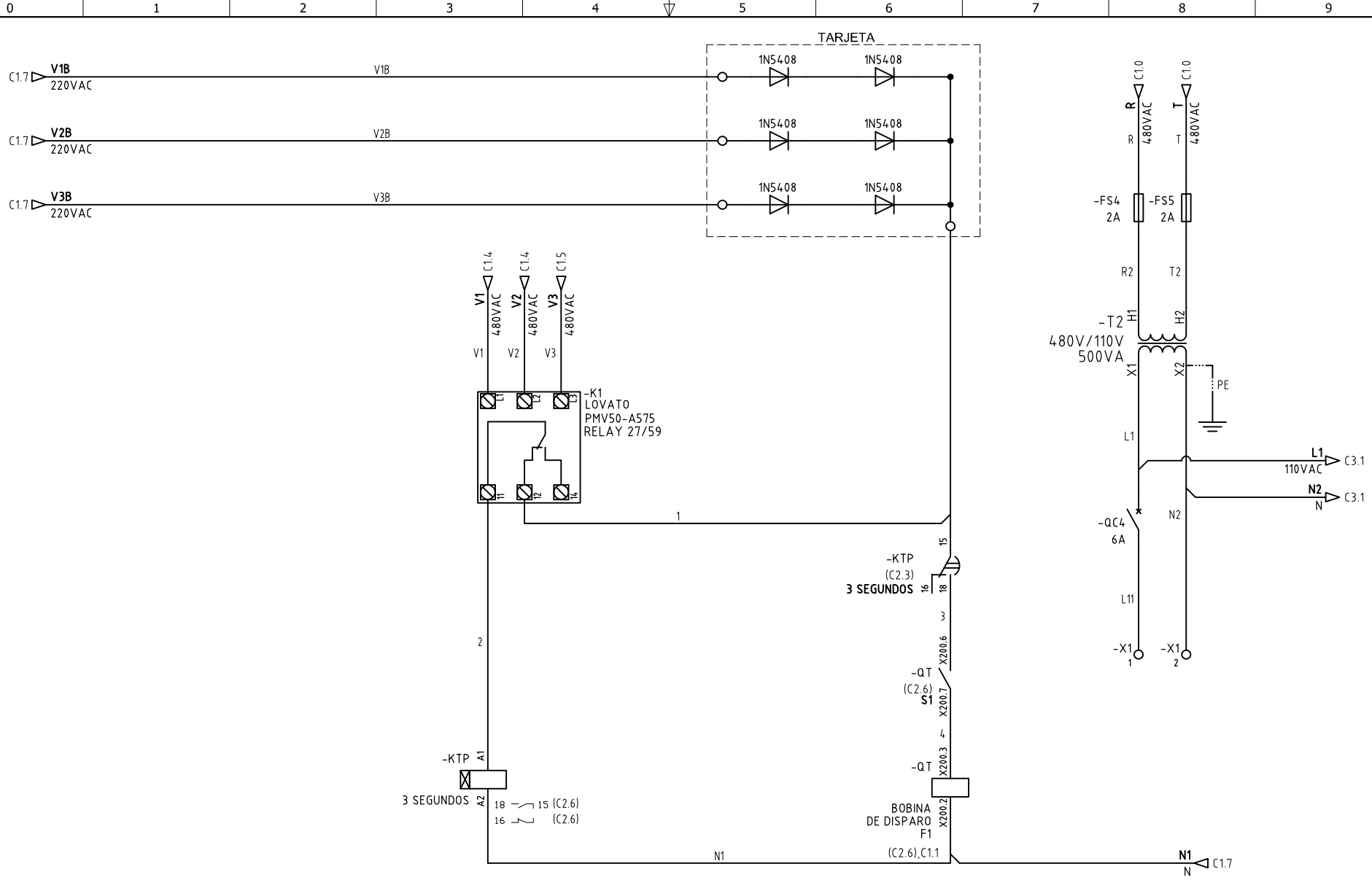
ORDEN DE PRODUCCIÓN: 25980-3
 TAB SE1-CCM11.1
 RESPONSABLE DEL PROYECTO:
J. LONDOÑO

VERSIÓN: 01
 ESQUEMA: C1
 HOJA:
 DE: 21

RUTA DE ARCHIVO: D:\1_TEMP DIBUJO\2021\1\ELECTROMONTAJES\OP 25980 ATENEA ORANGE FAMILIA\ELECTRICOS\C1 ANALIZADOR DE REDES.dwg
 FECHA DE IMPRESIÓN:
 12-30-2021

Copyright (C) Metalandes S.A.S. 2018 All Rights Reserved

El título, cajetín y toda la información contenida en este plano son propiedad exclusiva de Metalandes S.A.S. y no puede ser copiado, usado o distribuido sin el debido permiso de Metalandes S.A.S.

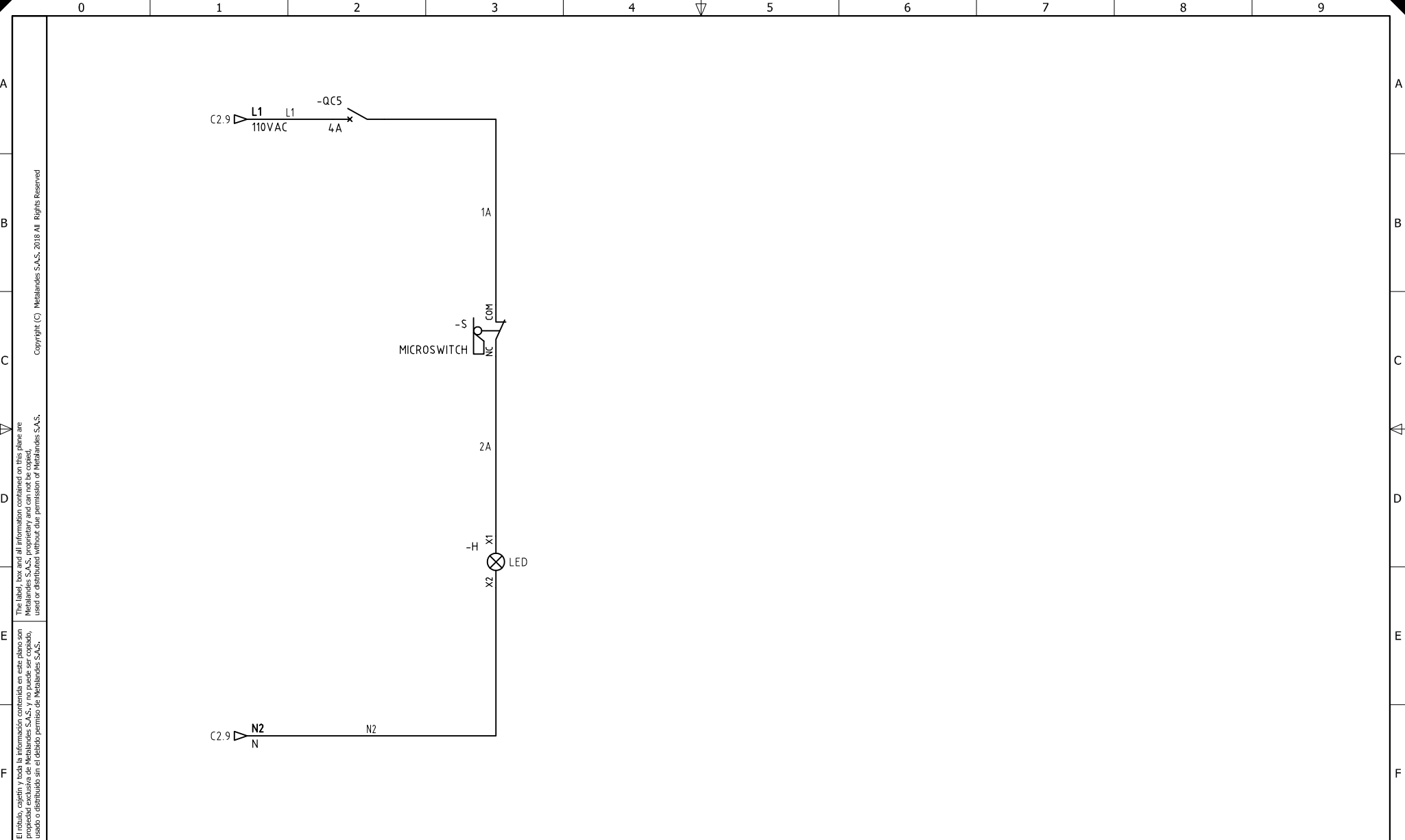


DISEÑO PLANO:	FECHA:
D. MADRID	26/10/2021
DISEÑO:	FECHA:
ELECTROMONTAJES	



CLIENTE: ELECTROMONTAJES	ORDEN DE PRODUCCIÓN: 25980-3
PROYECTO: ATENEA ORANGE FAMILIA	TAB SE1-CCM11.1
CONTENIDO: RELE DE PROTECCION	RESPONSABLE DEL PROYECTO: J. LONDOÑO
RUTA DE ARCHIVO: D:\1_TEMP DIBUJO\2021\ELECTROMONTAJES\OP 25980 ATENEA ORANGE FAMILIA\ELECTRICOS\C2 RELE DE PROTECCION.dwg	

VERSIÓN: 01
ESQUEMA: C2
HOJA:
DE: 22
FECHA DE IMPRESIÓN: 12-30-2021



El título, cajetín y toda la información contenida en este plano son propiedad exclusiva de Metalandes S.A.S., y no puede ser copiado, usado o distribuido sin el debido permiso de Metalandes S.A.S.

Copyright (C) Metalandes S.A.S. 2018 All Rights Reserved

DISEÑO PLANO:	FECHA:
D. MADRID	26/10/2021
DISEÑO:	FECHA:
ELECTROMONTAJES	



CLIENTE: ELECTROMONTAJES	ORDEN DE PRODUCCIÓN: 25980-3
PROYECTO: ATENEA ORANGE FAMILIA	TAB SE1-CCM11.1
CONTENIDO: CONTROL DE ILUMINACION	RESPONSABLE DEL PROYECTO: J. LONDOÑO
RUTA DE ARCHIVO: D:\1.TEMP DIBUJO\2021\ELECTROMONTAJES\OP 25980 ATENEA ORANGE FAMILIA\ELECTRICOS\C3 CONTROL DE ILUMINACION.DWG	

VERSIÓN: 01
ESQUEMA: C3
HOJA:
DE: 25
FECHA DE IMPRESIÓN: 12-30-2021