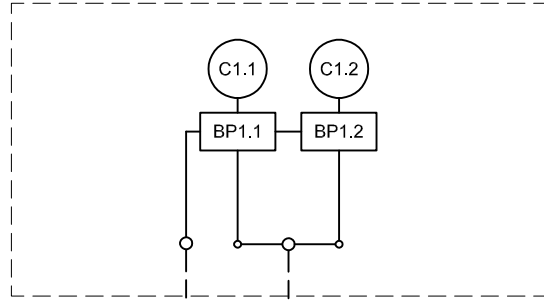


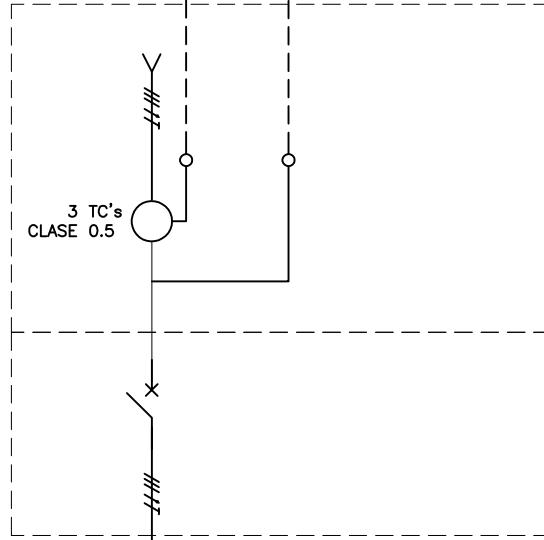
Copyright (C) Metalandes S.A.S. 2018 All Rights Reserved

The label, logo and all information contained on this plane are property exclusive of Metalandes S.A.S. and no can be copied, used or distributed without due permission of Metalandes S.A.S.

1-TABLERO DE MEDIDA PARA 2 MEDIDORES



REMOTO



DISEÑO PLANO:
D. MADRID
DISEÑO:
INCOMELC

FECHA:
14/07/2021
FECHA:



METALANDES S.A.S

CLIENTE: INCOMELC
PROYECTO: TABLERO INTEMPERIE
CONTENIDO: UNIFILAR

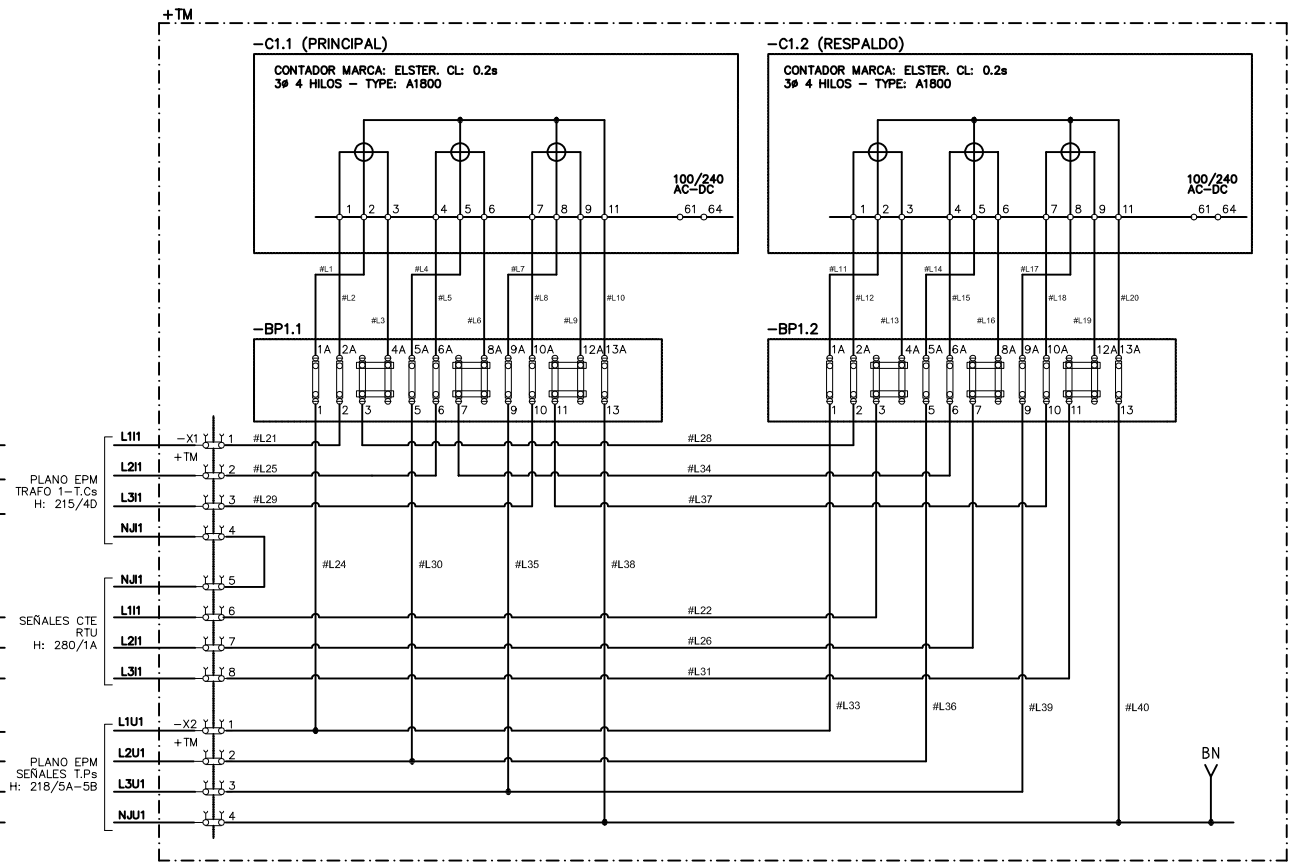
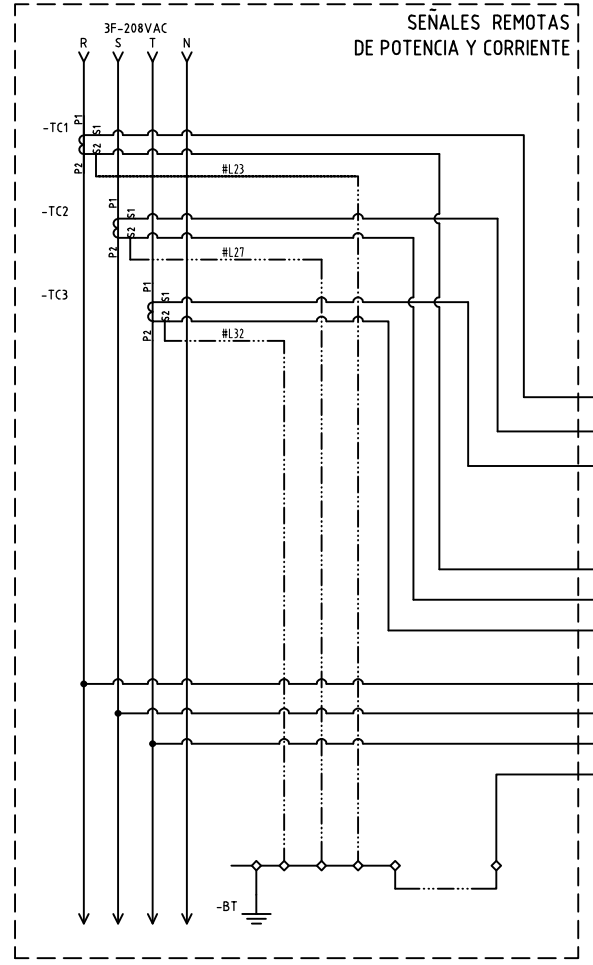
ORDEN DE PRODUCCIÓN: 25979-1
TAB PARA 2 MEDIDORES

RESPONSABLE DEL PROYECTO:
D. CANO

VERSIÓN: 01
ESQUEMA: AU1
HOJA:
DE: 9
FECHA DE IMPRESIÓN:
08-23-2021

RUTA DE ARCHIVO: D:\1.TEMP DIBUJO\2021\1\INCOMELC\OP 25979 TABLERO INTEMPERIE\ELECTRICOS\AU1 UNIFILAR.dwg

El título, cajetín y toda la información contenida en este plano son propiedad exclusiva de Metalandes S.A.S. y no puede ser copiado, usado o distribuido sin el debido permiso de Metalandes S.A.S. Copyright (C) Metalandes S.A.S. 2018 All Rights Reserved.



DISEÑO PLANO: D. MADRID
 DISEÑO: INCOMELC

FECHA: 4/07/2021
 FECHA:



CLIENTE: INCOMELC
 PROYECTO: TABLERO INTEMPERIE
 CONTENIDO: MEDIDA SEMIDIRECTA BAJA TENSION 208VAC

ORDEN DE PRODUCCIÓN: 25979-1
 TAB PARA 2 MEDIDORES

RESPONSABLE DEL PROYECTO: D. CANO
 VERSIÓN: 01
 ESQUEMA: A1
 HOJA:
 DE: 10
 FECHA DE IMPRESIÓN: 08-23-2021

RUTA DE ARCHIVO: D:\1.TEMP DIBUJO\2021\1\INCOMELC\OP 25979 TABLERO INTEMPERIE\ELECTRICOS\A1 MEDIDOR.dwg

NUMERO DE CABLE	COLOR	CALIBRE	DESCRIPCION
#L1	AMARILLO	16	DE 1A BP1.1 A BORNE 2 MEDIDOR C1.1 CONTADOR PPAL
#L2	AMARILLO	14	DE 2A BP1.1 A BORNE 1 MEDIDOR C1.1 CONTADOR PPAL
#L3	BLANCO	14	DE BORNE 3 MEDIDOR C1.1 CONTADOR PPAL A 4A BP1.1
#L4	AZUL	16	DE 5A BP1.1 A BORNE 5 MEDIDOR C1.1 CONTADOR PPAL
#L5	AZUL	14	DE 6A BP1.1 A BORNE 4 MEDIDOR C1.1 CONTADOR PPAL
#L6	BLANCO	14	DE BORNE 6 MEDIDOR C1.1 CONTADOR PPAL A 8A BP1.1
#L7	ROJO	16	DE 9A BP1.1 A BORNE 8 MEDIDOR C1.1 CONTADOR PPAL
#L8	ROJO	14	DE 10A BP1.1 A BORNE 7 MEDIDOR C1.1 CONTADOR PPAL
#L9	BLANCO	14	DE BORNE 9 MEDIDOR C1.1 CONTADOR PPAL A 12A BP1.1
#L10	BLANCO	16	DE BORNE 11 MEDIDOR C1.1 CONTADOR PPAL A 13A BP1.1
#L11	AMARILLO	16	DE 1A BP1.2 A BORNE 2 MEDIDOR C1.2 CONTADOR RESPALDO
#L12	AMARILLO	14	DE 2A BP1.2 A BORNE 1 MEDIDOR C1.2 CONTADOR RESPALDO
#L13	BLANCO	14	DE BORNE 3 MEDIDOR C1.2 CONTADOR RESPALDO A 4A BP1.2
#L14	AZUL	16	DE 5A BP1.2 A BORNE 4 MEDIDOR C1.2 CONTADOR RESPALDO
#L15	AZUL	14	DE 6A BP1.2 A BORNE 5 MEDIDOR C1.2 CONTADOR RESPALDO
#L16	BLANCO	14	DE BORNE 6 MEDIDOR C1.2 CONTADOR RESPALDO A 8A BP1.2
#L17	ROJO	16	DE 9A BP1.2 A BORNE 7 MEDIDOR C1.2 CONTADOR RESPALDO
#L18	ROJO	14	DE 10A BP1.2 A BORNE 8 MEDIDOR C1.2 CONTADOR RESPALDO
#L19	BLANCO	14	DE BORNE 9 MEDIDOR C1.2 CONTADOR RESPALDO A 12A BP1.2
#L20	BLANCO	16	DE BORNE 11 MEDIDOR C1.2 CONTADOR RESPALDO A 13A BP1.2
#L21	AMARILLO	14	DE BORNE S1 DE TC1 A 2 BP1.1
#L22	BLANCO	14	DE BORNE S2 DE TC1 A 3 BP1.2
#L23	VERDE	14	DE BORNE S2 DE TC1 A BT
#L24	AMARILLO	16	DE BARRAJE PRINCIPAL FASE R A 1 BP1.1
#L25	AZUL	14	DE BORNE S1 DE TC2 A 6 BP1.1
#L26	BLANCO	14	DE BORNE S2 DE TC2 A 7 BP1.2
#L27	VERDE	14	DE BORNE S2 DE TC2 A BT
#L28	AMARILLO	14	DE 3 BP1.1 A 2 BP1.2
#L29	ROJO	14	DE BORNE S1 DE TC3 A 10 BP1.1
#L30	AZUL	16	DE BARRAJE PRINCIPAL FASE S A 5 BP1.1
#L31	BLANCO	14	DE BORNE S2 DE TC3 A 11 BP1.2
#L32	VERDE	14	DE BORNE S2 DE TC3 A BT
#L33	AMARILLO	16	DE BARRAJE PRINCIPAL FASE R A 1 BP1.2
#L34	AZUL	14	DE 7 BP1.1 A 6 BP1.2
#L35	ROJO	16	DE BARRAJE PRINCIPAL FASE T A 9 BP1.1
#L36	AZUL	16	DE BARRAJE PRINCIPAL FASE S A 5 BP1.2
#L37	ROJO	14	DE 11 BP1.1 A 10 BP1.2
#L38	BLANCO	16	DE 13 BP1.1 A BN
#L39	ROJO	16	DE BARRAJE PRINCIPAL FASE T A 9 BP1.2
#L40	BLANCO	16	DE 13 BP1.2 A BN

El título, cajón y toda la información contenida en este plano son propiedad exclusiva de Metalandes S.A.S. y no puede ser copiado, usado o distribuido sin el debido permiso de Metalandes S.A.S.

Copyright (C) Metalandes S.A.S. 2018 All Rights Reserved

DISEÑO PLANO:
D. MADRID
DISEÑO:
INCOMELC

FECHA: 14/07/2021
FECHA:



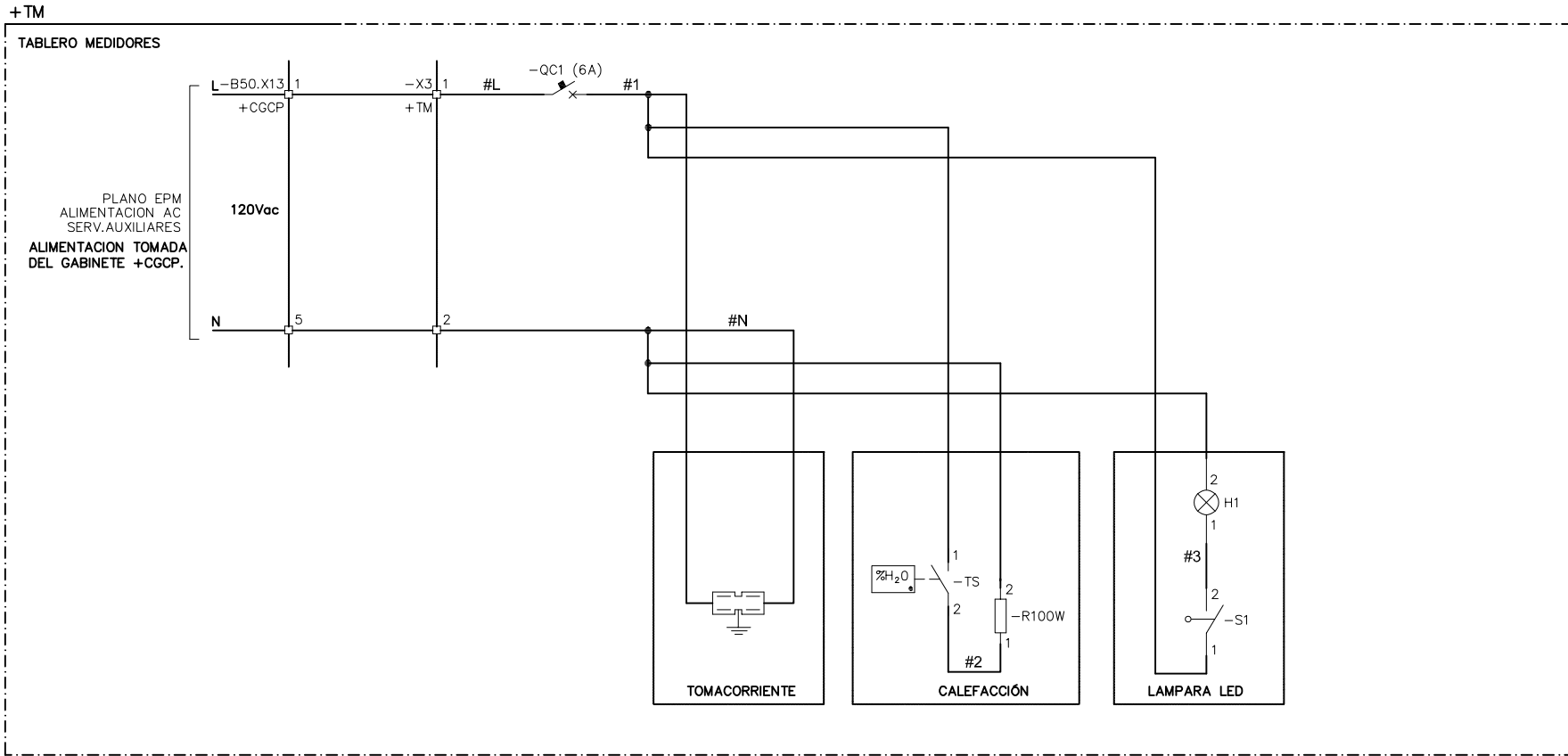
METALANDES S.A.S

CLIENTE: INCOMELC
PROYECTO: TABLERO INTEMPERIE
CONTENIDO: CARTA DE CABLEADO

ORDEN DE PRODUCCIÓN: 25979-1
TAB PARA 2 MEDIDORES
RESPONSABLE DEL PROYECTO:
D. CANO

VERSIÓN: 01
ESQUEMA: A2
HOJA:
DE: 11
FECHA DE IMPRESIÓN:
08-23-2021

RUTA DE ARCHIVO: D:\1.TEMP DIBUJO\2021\1\INCOMELC\OP 25979 TABLERO INTEMPERIE\ELECTRICOS\A2 CARTA DE CABLEADO.dwg



DISEÑO PLANO: D. MADRID
DISEÑO: INCOMELC

FECHA: 04/07/2021



METALANDES S.A.S

CLIENTE: INCOMELC
PROYECTO: TABLERO INTEMPERIE
CONTENIDO: CONTROL ILUMINACION Y TEMPERATURA

ORDEN DE PRODUCCION: 25979-1
TAB PARA 2 MEDIDORES
RESPONSABLE DEL PROYECTO:
D. CANO

VERSIÓN: 01
ESQUEMA: A3
HOJA:
DE: 12
FECHA DE IMPRESIÓN:
08-23-2021