

El título, cajetín y toda la información contenida en este plano son propiedad exclusiva de Metalandes S.A.S., y no puede ser copiado, usado o distribuido sin el debido permiso de Metalandes S.A.S. Copyright (C) Metalandes S.A.S. 2018 All Rights Reserved.

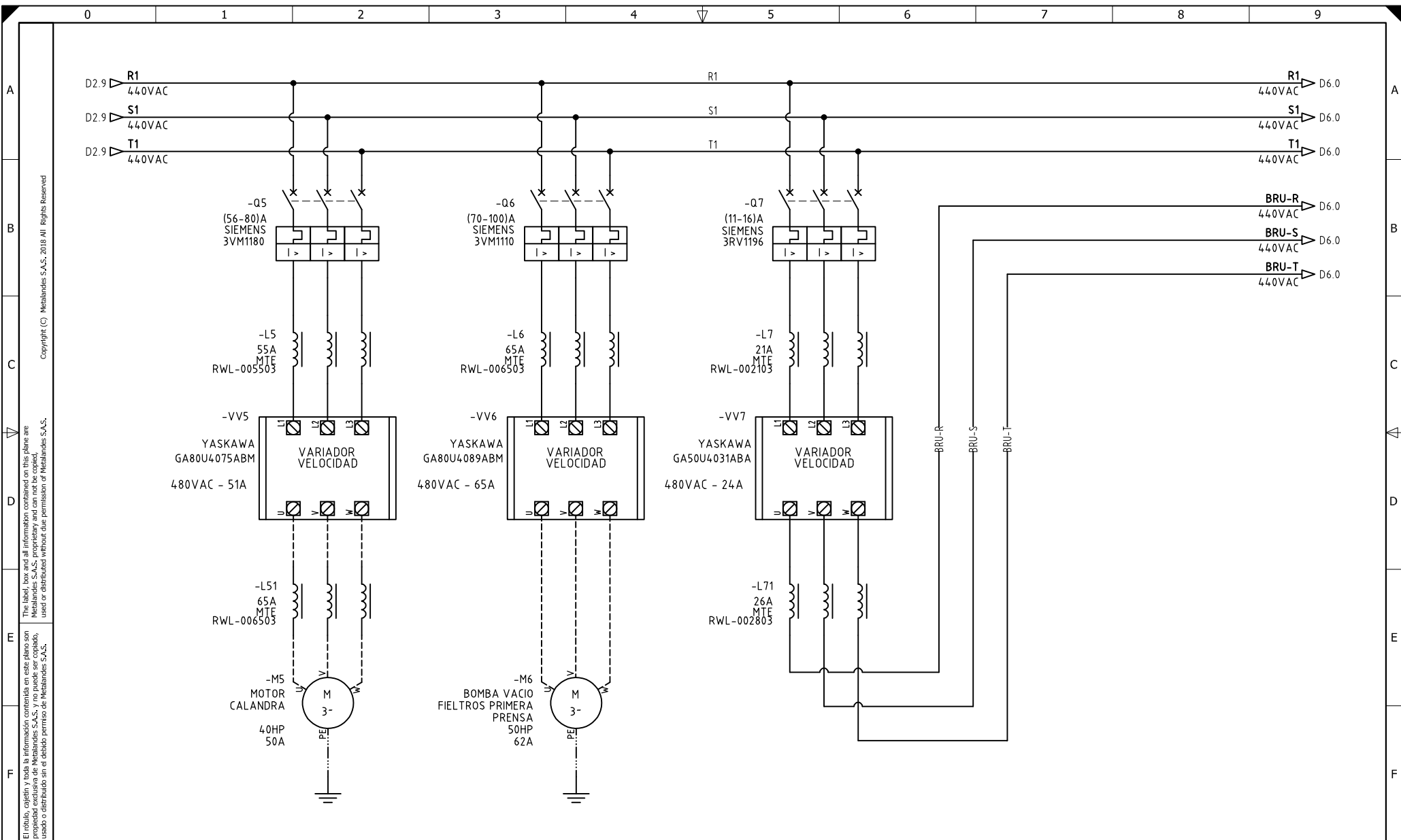
DISEÑO PLANO:	FECHA:
D. MADRID	14/09/2021
DISEÑO:	FECHA:
INDUGEVI	



CLIENTE: INDUGEVI	ORDEN DE PRODUCCIÓN: 25963-4
PROYECTO: PLANTA LA CLARITA	CCM M3 - MP5
CONTENIDO: UNIFILAR	CCM M3-2
	RESPONSABLE DEL PROYECTO:
	F. GONZALEZ

FECHA DE IMPRESIÓN:
11-29-2021
VERSIÓN: 01
ESQUEMA: DU2
HOJA:
DE: 20

RUTA DE ARCHIVO: D:\1_TEMP_DIBUJO\2021\INDUGEVI\OP 25963 PLANTA LA CLARITA\ELECTRICOS\DU2 UNIFILAR.dwg



El título, cajetín y toda la información contenida en este plano son propiedad exclusiva de Metalandes S.A.S., y no puede ser copiado, usado o distribuido sin el debido permiso de Metalandes S.A.S. Copyright (C) Metalandes S.A.S. 2018 All Rights Reserved.

DISEÑO PLANO:	FECHA:
D. MADRID	14/09/2021
DISEÑO:	FECHA:
INDUGEVI	



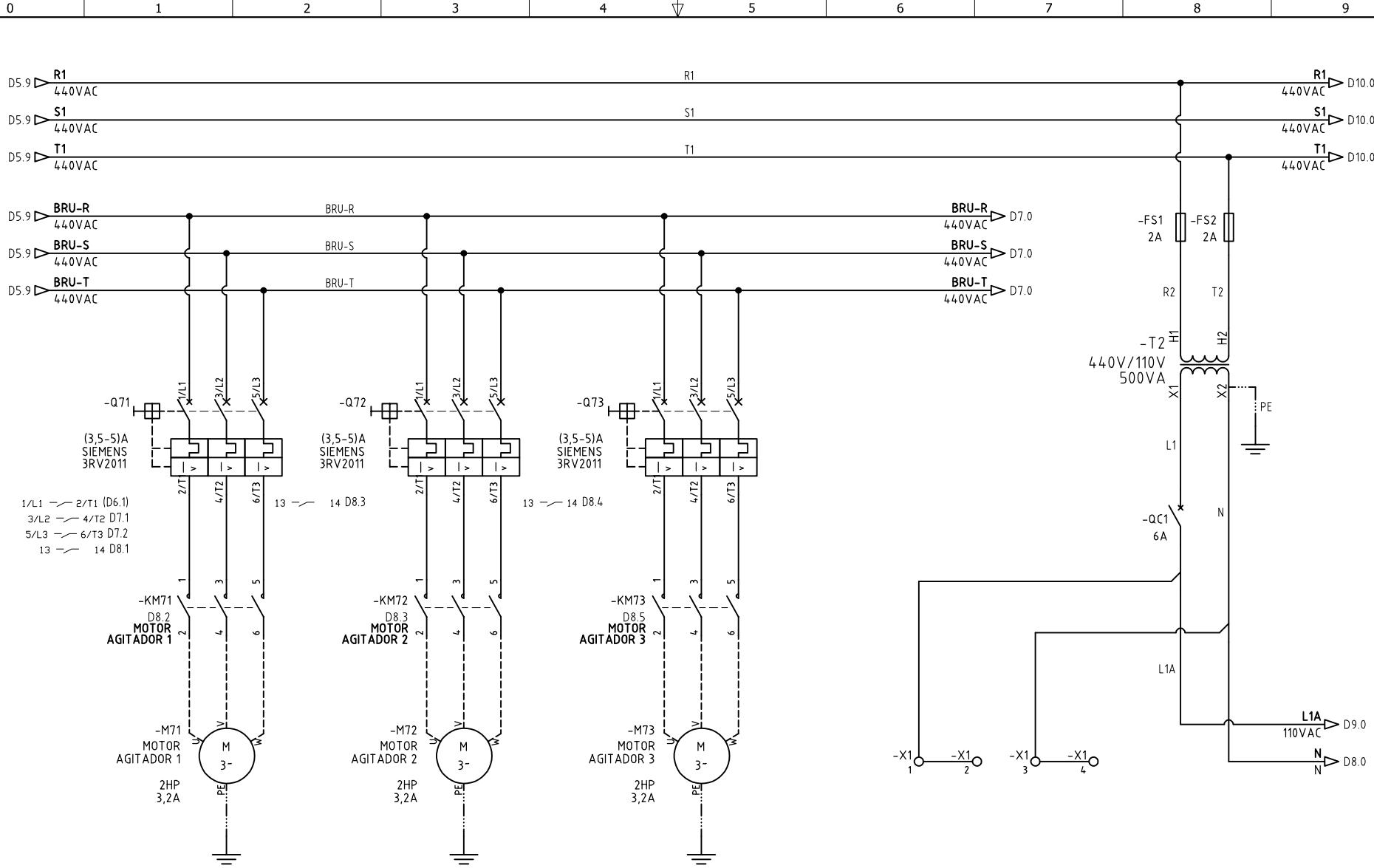
METALANDES S.A.S

CLIENTE: INDUGEVI
PROYECTO: PLANTA LA CLARITA
CONTENIDO: ALIMENTACION POTENCIA
RUTA DE ARCHIVO: D:\1.TEMP DIBUJO\2021\1\INDUGEVI\OP 25963 PLANTA LA CLARITA\ELECTRICOS\D5 ALIMENTACION POTENCIA.dwg

ORDEN DE PRODUCCIÓN: 25963-4	VERSIÓN: 01
CCM M3 - MP5	ESQUEMA: D5
CCM M3-2	HOJA:
RESPONSABLE DEL PROYECTO:	DE: 41
F. GONZALEZ	FECHA DE IMPRESIÓN:
	11-29-2021

Copyright (C) Metalandes S.A.S. 2018 All Rights Reserved

The label, box and all information contained on this plane are property exclusive of Metalandes S.A.S. and no puede ser copiado, usado o distribuido sin el debido permiso de Metalandes S.A.S.



- 1/L1 --- 2/T1 (D6.1)
- 3/L2 --- 4/T2 D7.1
- 5/L3 --- 6/T3 D7.2
- 13 --- 14 D8.1

DISEÑO PLANO:
D. MADRID
DISEÑO:
INDUGEVI

FECHA:
14/09/2021
FECHA:



METALANDES S.A.S

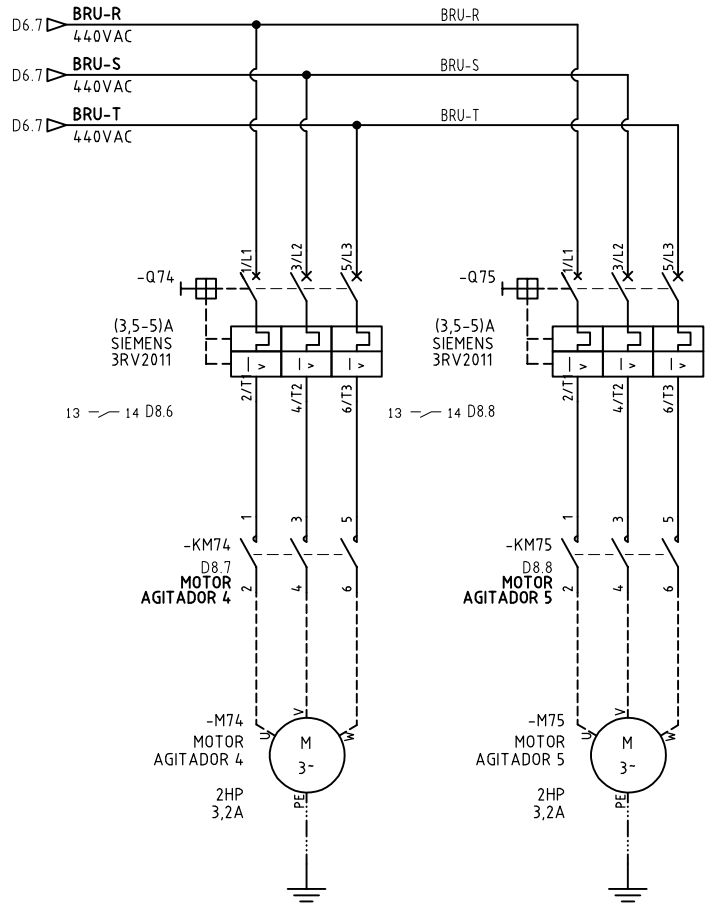
CLIENTE: INDUGEVI
PROYECTO: PLANTA LA CLARITA
CONTENIDO: ALIMENTACION POTENCIA

ORDEN DE PRODUCCIÓN: 25963-4
CCM M3 - MP5
CCM M3-2
RESPONSABLE DEL PROYECTO:
F. GONZALEZ

VERSIÓN: 01
ESQUEMA: D6
HOJA:
DE: 42
FECHA DE IMPRESIÓN:
11-29-2021

RUTA DE ARCHIVO: D:\1.TEMP DIBUJO\2021\INDUGEVI\OP 25963 PLANTA LA CLARITA\ELECTRICOS\D6 ALIMENTACION POTENCIA.dwg

El título, cajetín y toda la información contenida en este plano son propiedad exclusiva de Metalandes S.A.S., y no puede ser copiado, usado o distribuido sin el debido permiso de Metalandes S.A.S.
 The label, box and all information contained on this plane are property exclusive of Metalandes S.A.S., proprietary and can not be copied, used or distributed without due permission of Metalandes S.A.S.
 Copyright (C) Metalandes S.A.S. 2018 All Rights Reserved



DISEÑO PLANO:
D. MADRID
 DISEÑO:
INDUGEVI

FECHA:
 14/09/2021
 FECHA:



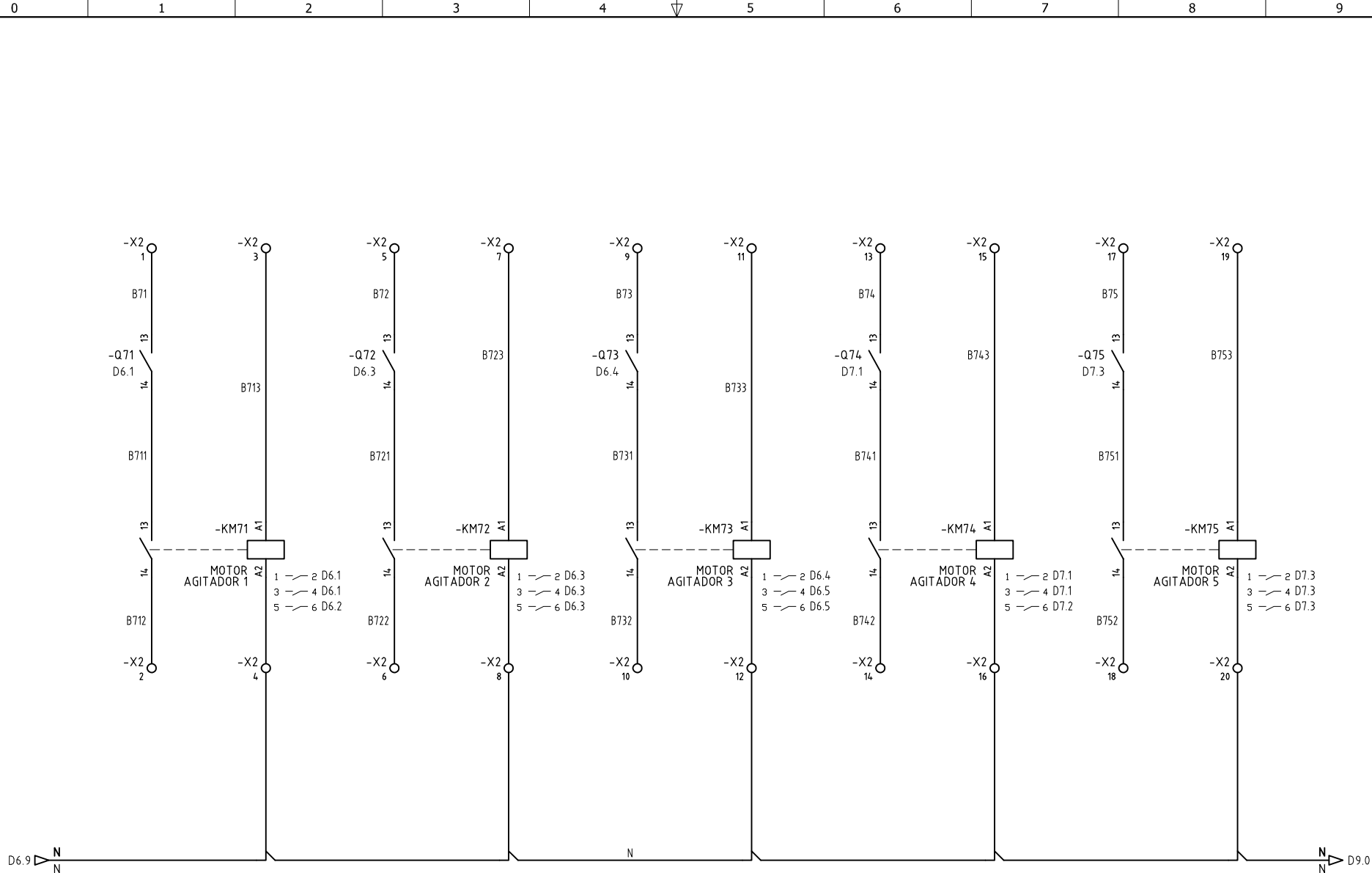
METALANDES S.A.S

CLIENTE: **INDUGEVI**
 PROYECTO: **PLANTA LA CLARITA**
 CONTENIDO: **ALIMENTACION POTENCIA**

ORDEN DE PRODUCCIÓN: **25963-4**
 CCM M3 - MP5
 CCM M3-2
 RESPONSABLE DEL PROYECTO:
F. GONZALEZ

VERSIÓN: **01**
 ESQUEMA: **D7**
 HOJA:
 DE: **43**
 FECHA DE IMPRESIÓN:
 11-29-2021

RUTA DE ARCHIVO: D:\1.TEMP DIBUJO\2021\INDUGEVI\OP 25963 PLANTA LA CLARITA\ELECTRICOS\D7 ALIMENTACION POTENCIA.dwg



DISEÑO PLANO:
D. MADRID
DISEÑO:
INDUGEVI

FECHA:
14/09/2021
FECHA:



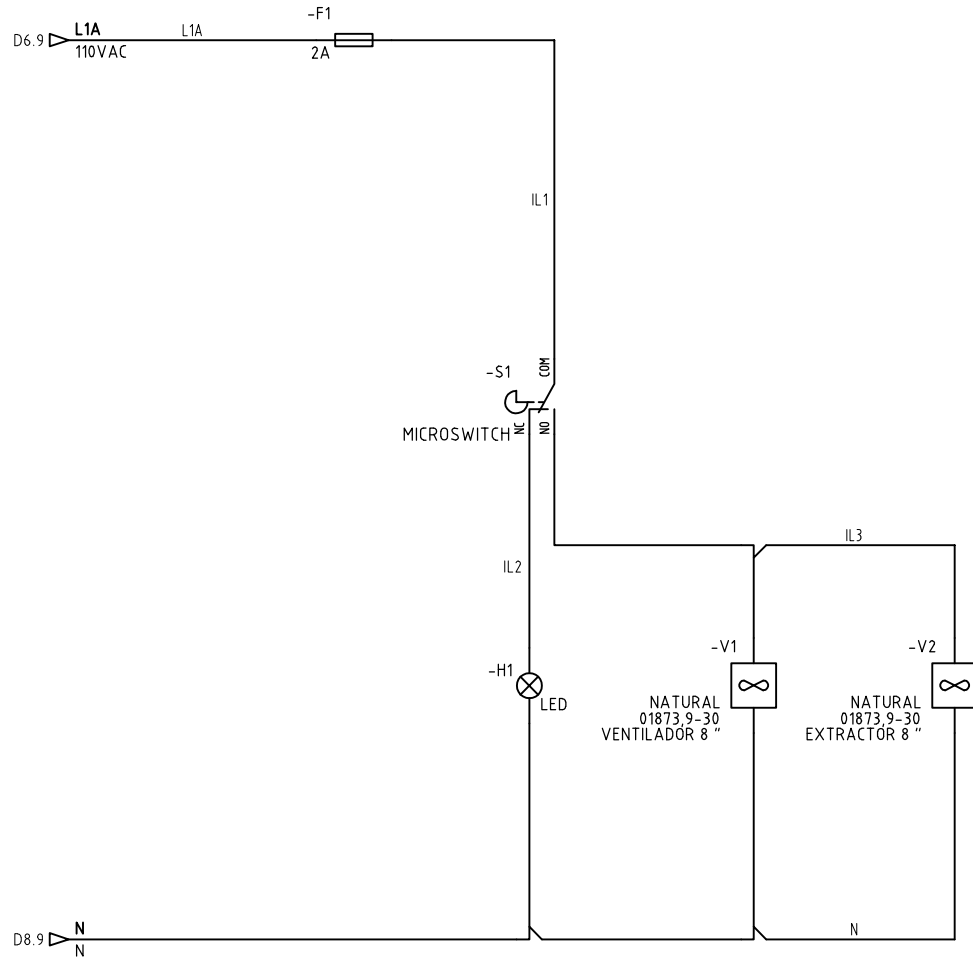
METALANDES S.A.S

CLIENTE: INDUGEVI
PROYECTO: PLANTA LA CLARITA
CONTENIDO: CONTROL ARRANQUE DIRECTO

ORDEN DE PRODUCCIÓN: 25963-4
CCM M3 - MP5
CCM M3-2
RESPONSABLE DEL PROYECTO:
F. GONZALEZ
VERSIÓN: 01
ESQUEMA: D8
HOJA:
DE: 44
FECHA DE IMPRESIÓN:
11-29-2021

RUTA DE ARCHIVO: D:\1.TEMP DIBUJO\2021\1\INDUGEVI\TOP 25963 PLANTA LA CLARITA\ELECTRICOS\D8 CONTROL ARRANQUE DIRECTO.dwg

El título, cajetín y toda la información contenida en este plano son propiedad exclusiva de Metalandes S.A.S., y no puede ser copiado, usado o distribuido sin el debido permiso de Metalandes S.A.S.
 The label, box and all information contained on this plane are property exclusive of Metalandes S.A.S., proprietary and can not be copied, used or distributed without due permission of Metalandes S.A.S.
 Copyright (C) Metalandes S.A.S. 2018 All Rights Reserved



DISEÑO PLANO: D. MADRID
 DISEÑO: INDUGEVI
 FECHA: 14/09/2021



METALANDES S.A.S

CLIENTE: INDUGEVI
 PROYECTO: PLANTA LA CLARITA
 CONTENIDO: CONTROL DE ILUMINACION

ORDEN DE PRODUCCIÓN: 25963-4
 CCM M3 - MP5
 CCM M3-2
 RESPONSABLE DEL PROYECTO:
 F. GONZALEZ

VERSIÓN: 01
 ESQUEMA: D9
 HOJA:
 DE: 45
 FECHA DE IMPRESIÓN:
 11-29-2021

RUTA DE ARCHIVO: D:\1.TEMP DIBUJO\2021\1\INDUGEVI\OP 25963 PLANTA LA CLARITA\ELECTRICOS\D9 CONTROL DE ILUMINACION.dwg