

0 1 2 3 4 5 6 7 8 9

A

B

C

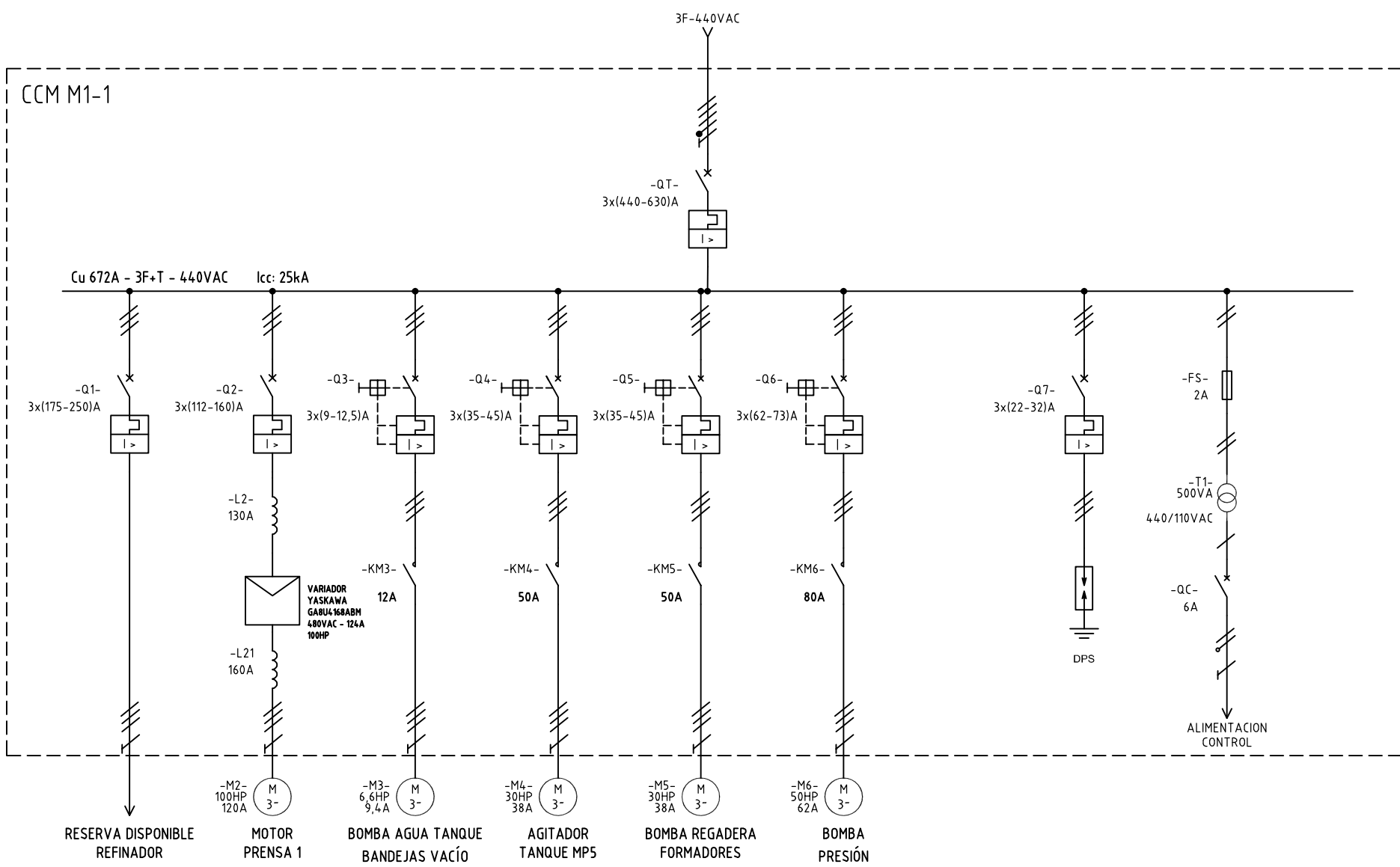
D

E

F

El título, cajetín y toda la información contenida en este plano son propiedad exclusiva de Metalandes S.A.S., y no puede ser copiado, usado o distribuido sin el debido permiso de Metalandes S.A.S.

Copyright (C) Metalandes S.A.S. 2018 All Rights Reserved



DISEÑO PLANO: D. MADRID
 DISEÑO: INDUGEVI

FECHA: 14/09/2021
 FECHA:



METALANDES S.A.S

CLIENTE: INDUGEVI
 PROYECTO: PLANTA LA CLARITA
 CONTENIDO: UNIFILAR

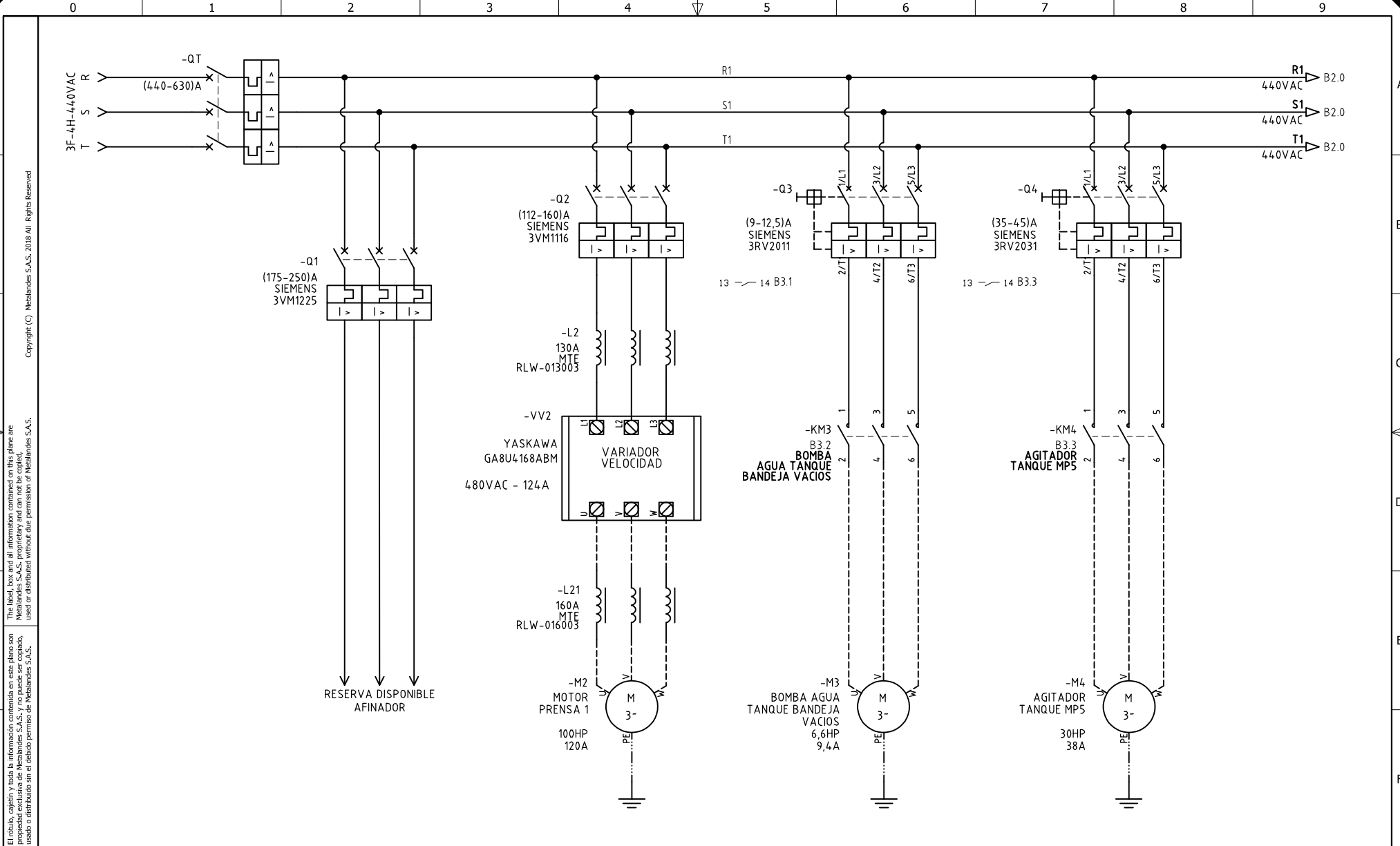
ORDEN DE PRODUCCIÓN: 25963-2
 CCM M1 - MP5
 RESPONSABLE DEL PROYECTO:
 F. GONZALEZ

VERSIÓN: 01
 ESQUEMA: BU1
 HOJA:
 DE: 15
 FECHA DE IMPRESIÓN:
 11-29-2021

RUTA DE ARCHIVO: D:\1.TEMP DIBUJO\2021\INDUGEVI\OP 25963 PLANTA LA CLARITA\ELECTRICOS\BU1 UNIFILAR.dwg

0 1 2 3 4 5 6 7 8 9

FORMATO DE ESQUEMAS ELECTRICOS. Fecha: viernes, 10 de febrero de 2021. Versión: 5 por David Pizarro



El título, cajetín y toda la información contenida en este plano son propiedad exclusiva de Metalandes S.A.S., y no puede ser copiado, usado o distribuido sin el debido permiso de Metalandes S.A.S. Copyright (C) Metalandes S.A.S. 2018 All Rights Reserved.

DISEÑO PLANO:
D. MADRID
 DISEÑO:
INDUGEVI

FECHA:
 14/09/2021
 FECHA:



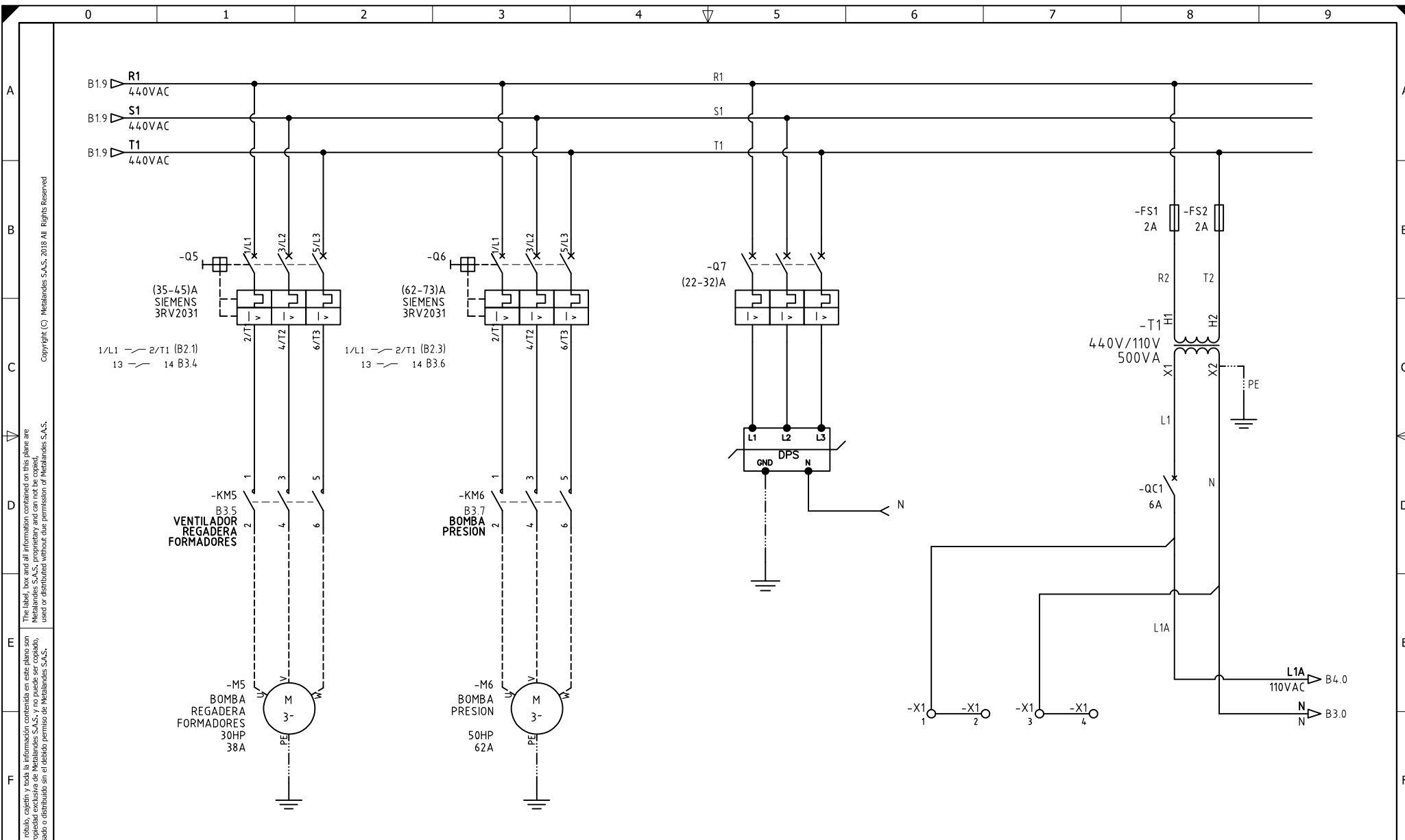
METALANDES S.A.S

CLIENTE: **INDUGEVI**
 PROYECTO: **PLANTA LA CLARITA**
 CONTENIDO: **ALIMENTACION POTENCIA**

ORDEN DE PRODUCCIÓN: **25963-2**
CCM M1 - MP5
 RESPONSABLE DEL PROYECTO:
F. GONZALEZ

VERSIÓN: **01**
 ESQUEMA: **B1**
 HOJA:
DE: 23
 FECHA DE IMPRESIÓN:
11-29-2021

RUTA DE ARCHIVO: D:\1.TEMP DIBUJO\2021\1\INDUGEVI\OP 25963 PLANTA LA CLARITA\ELECTRICOS\B1 ALIMENTACION POTENCIA.dwg



El título, cajetín y toda la información contenida en este plano son propiedad exclusiva de Metalandes S.A.S., y no puede ser copiado, usado o distribuido sin el debido permiso de Metalandes S.A.S.

Copyright (C) Metalandes S.A.S. 2018 All Rights Reserved

DISEÑO PLANO:
D. MADRID
 DISEÑO:
INDUGEVI

FECHA:
 14/09/2021
 FECHA:



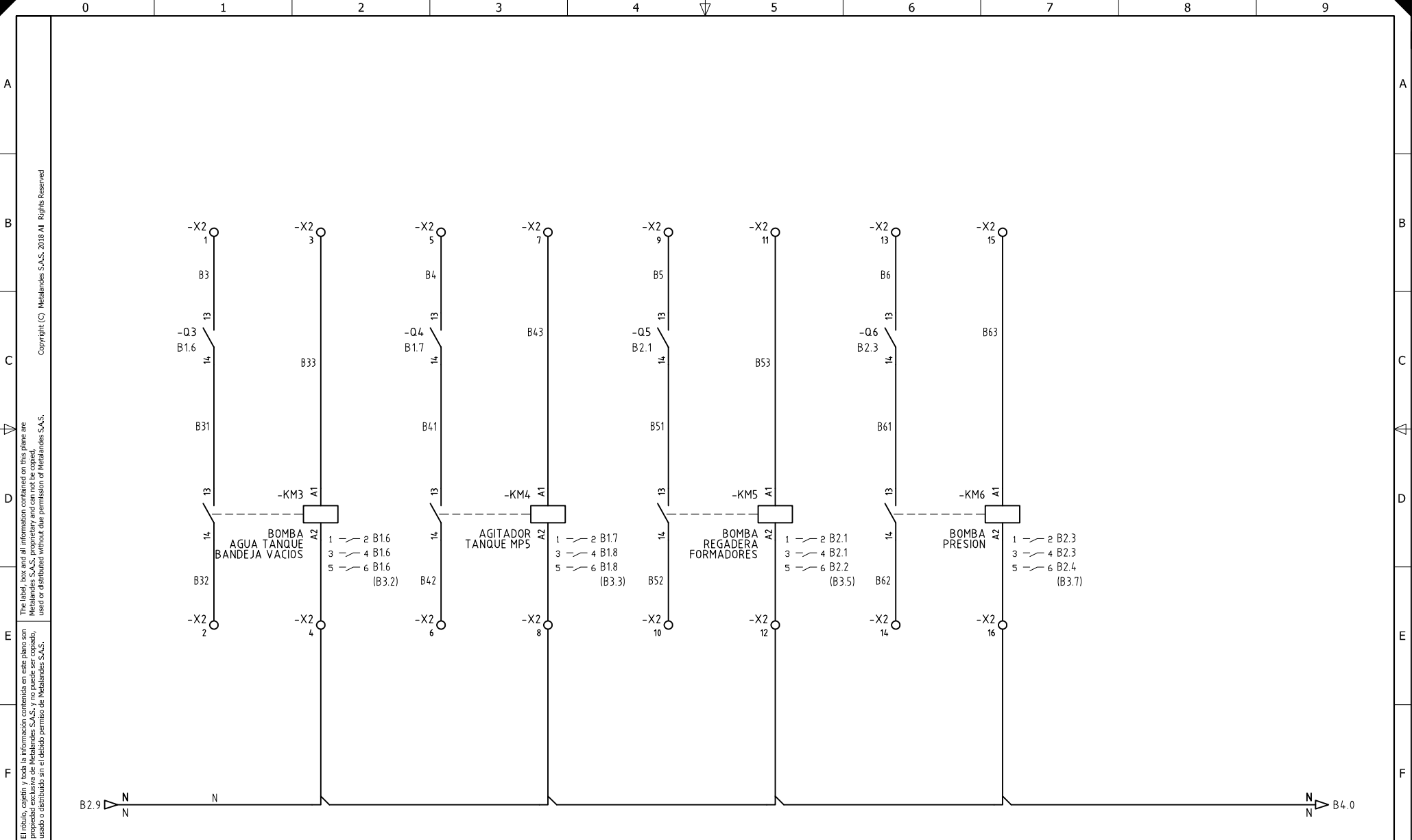
METALANDES S.A.S

CLIENTE: **INDUGEVI**
 PROYECTO: **PLANTA LA CLARITA**
 CONTENIDO: **ALIMENTACION POTENCIA**

ORDEN DE PRODUCCIÓN: **25963-2**
CCM M1 - MP5
 RESPONSABLE DEL PROYECTO:
F. GONZALEZ

VERSIÓN: **01**
 ESQUEMA: **B2**
 HOJA:
DE: 24
 FECHA DE IMPRESIÓN:
11-29-2021

RUTA DE ARCHIVO: D:\1.TEMP DIBUJO\2021\1\INDUGEVI\OP 25963 PLANTA LA CLARITA\ELECTRICOS\B2 ALIMENTACION POTENCIA.dwg



El título, cajetín y toda la información contenida en este plano son propiedad exclusiva de Metalandes S.A.S., y no puede ser copiado, usado o distribuido sin el debido permiso de Metalandes S.A.S.

Copyright (C) Metalandes S.A.S. 2018 All Rights Reserved

DISEÑO PLANO:	FECHA:
D. MADRID	14/09/2021
DISEÑO:	FECHA:
INDUGEVI	

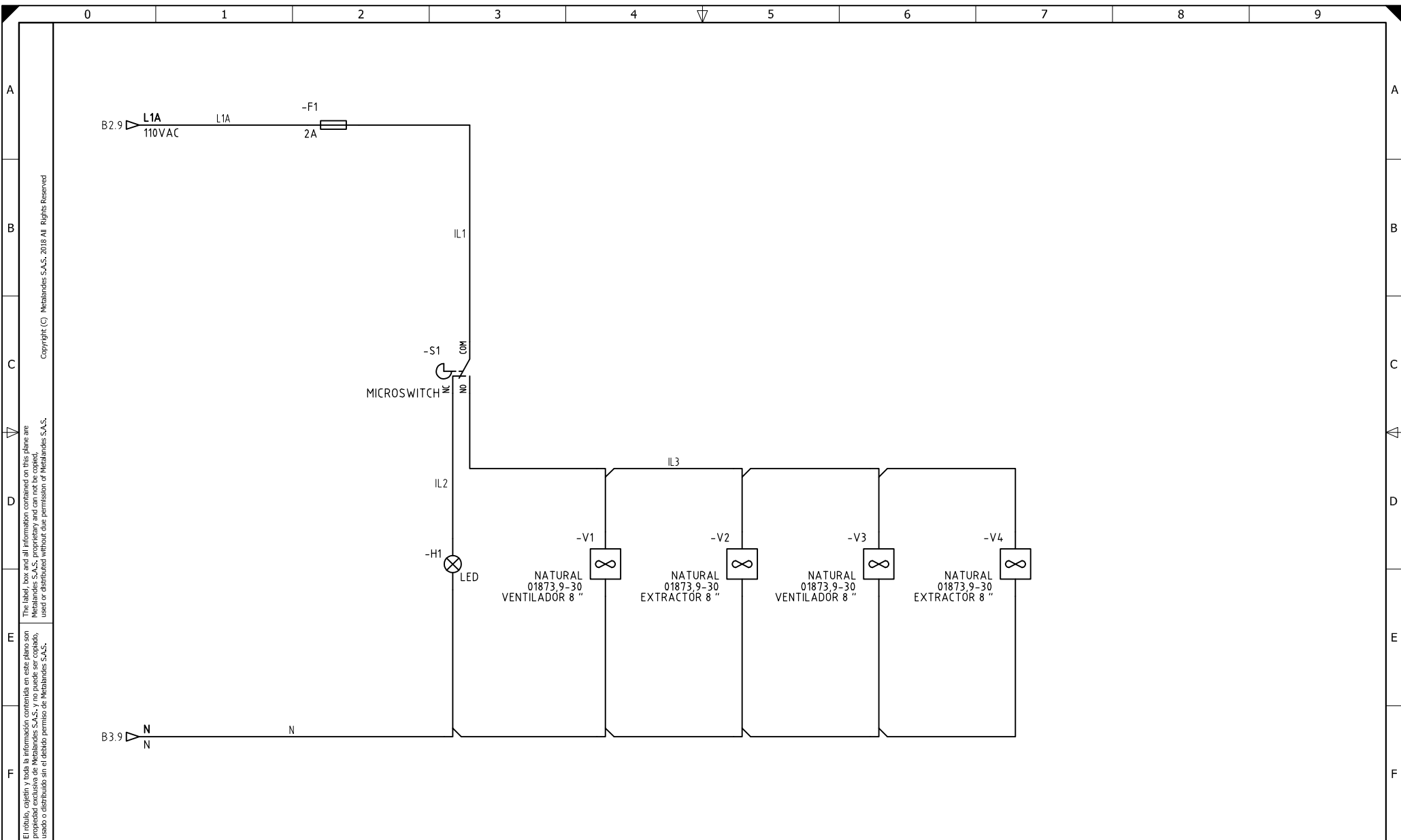


METALANDES S.A.S

CLIENTE: INDUGEVI	ORDEN DE PRODUCCIÓN: 25963-2
PROYECTO: PLANTA LA CLARITA	CCM M1 - MP5
CONTENIDO: CONTROL ARRANQUE DIRECTO	RESPONSABLE DEL PROYECTO:
	F. GONZALEZ

VERSIÓN: 01
ESQUEMA: B3
HOJA:
DE: 25
FECHA DE IMPRESIÓN:
11-29-2021

RUTA DE ARCHIVO: D:\1.TEMP DIBUJO\2021\1\INDUGEVI\TOP 25963 PLANTA LA CLARITA\ELECTRICOS\B3 CONTROL ARRANQUE DIRECTO.dwg



El título, cajetín y toda la información contenida en este plano son propiedad exclusiva de Metalandes S.A.S. y no puede ser copiado, usado o distribuido sin el debido permiso de Metalandes S.A.S.

The label, box and all information contained on this plane are property exclusive of Metalandes S.A.S. and can not be copied, used or distributed without due permission of Metalandes S.A.S.

Copyright (C) Metalandes S.A.S. 2018 All Rights Reserved

DISEÑO PLANO: D. MADRID
 FECHA: 14/09/2021
 DISEÑO: INDUGEVI
 FECHA:



METALANDES S.A.S

CLIENTE: INDUGEVI
 PROYECTO: PLANTA LA CLARITA
 CONTENIDO: CONTROL DE ILUMINACION

ORDEN DE PRODUCCIÓN: 25963-2
 CCM M1 - MP5
 RESPONSABLE DEL PROYECTO:
 F. GONZALEZ

VERSIÓN: 01
 ESQUEMA: B4
 HOJA:
 DE: 26
 FECHA DE IMPRESIÓN:
 11-29-2021

RUTA DE ARCHIVO: D:\1.TEMP DIBUJO\2021\1\INDUGEVI\OP 25963 PLANTA LA CLARITA\ELECTRICOS\B4 CONTROL DE ILUMINACION.dwg