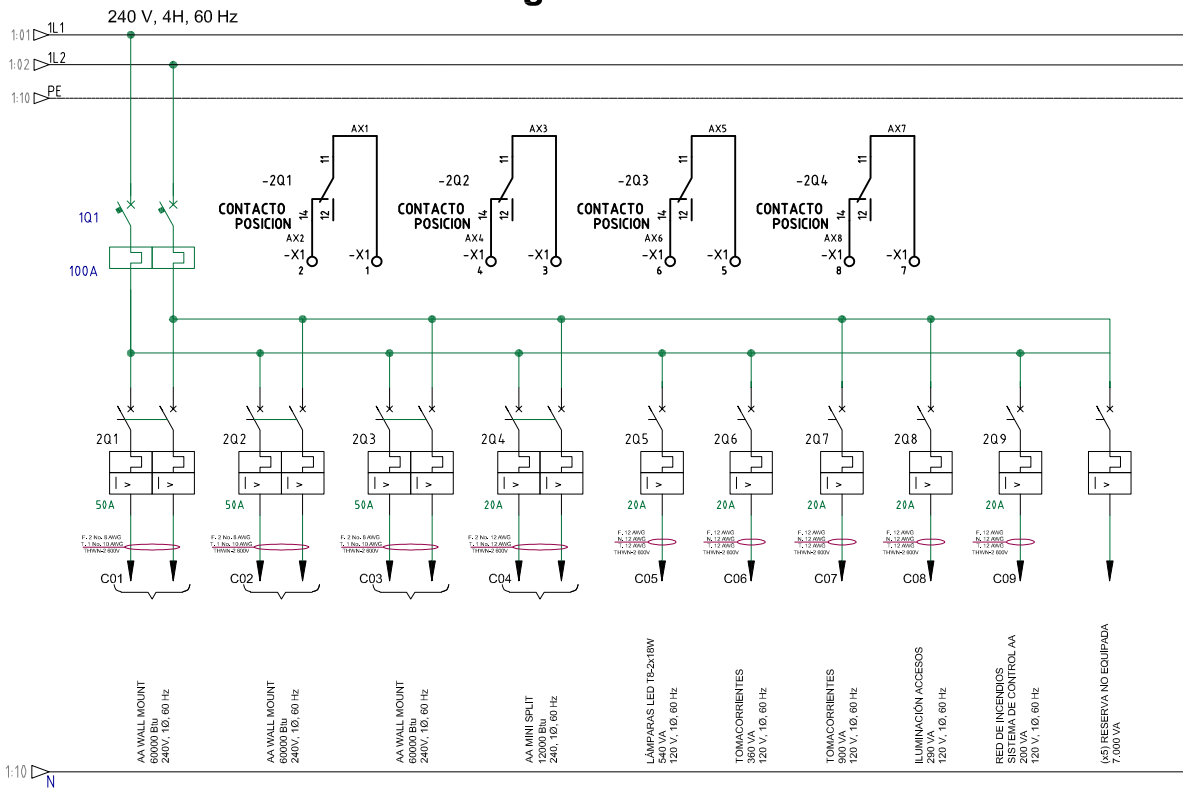


# Tablero Sistema Eléctrico Auxiliar - Subestación Volcán

## Diagrama Unifilar



## Cuadro de Cargas

DESCRIPCIÓN	TIPO DE CARGA	CANTIDAD	CARGA INSTALADA			POLO	BREMER	101 100A	L1	L2	N	T	BREMER	POLO	CANTIDAD	TIPO DE CARGA	DESCRIPCIÓN	
			(VA)	R (A)	T (A)													No.
C01	Aire Acondicionado Tipo WallMount 60000 Btu, 5 TR	1	7500	22.10		1	50						10	22.10		7500	Aire Acondicionado Tipo WallMount 60000 Btu, 5 TR	C02
C03	Aire Acondicionado Tipo WallMount 60000 Btu, 5 TR	1	7500	22.10		3	50						12	4.42		1500	Aire Acondicionado Mini Split 12000 Btu	C04
C05	Iluminación - Lámparas LED, T8 - 2x18W	20	720	6.00		5	20						14	3.00		360	Tomacorriente Nema 5 - 15R / 120 V	C06
C07	Tomacorriente Nema 5 - 15R / 120 V	5	900		7.50	6	20						15	2.42	290		Iluminación para accesos / 120V	C08
C09	Red de incendios / Control AA	1	333	2.78		7	20						16	-	-	-	RESERVA NO EQUIPADA	-
-	RESERVA NO EQUIPADA	-	-	-	-	8	-						17	-	-	-	RESERVA NO EQUIPADA	-
-	RESERVA NO EQUIPADA	-	-	-	-	9	-						18	-	-	-	RESERVA NO EQUIPADA	-
SUBTOTAL			16953	52.97	51.69									29.52	28.93	9650		SUBTOTAL

240/120 VOLT, 1 FASES, 4 HILOS, 60 Hz	CAPACIDAD DE CORRIENTE DE CORTO CIRCUITO: 30kA	CARGA TOTAL INSTALADA: 33841 VA	CARGA TOTAL OPERATIVA: 26603 VA	TAG TABLERO: MGT-HW-001
NÚMERO DE POLOS: 18	CORRIENTE NOMINAL DEL BARRAJE: 180A	CORRIENTE TOTAL INSTALADA L1: 100.0 A	CORRIENTE TOTAL OPERATIVA L1: 82 A	LOCALIZACIÓN TABLERO: SUBESTACIÓN VOLCÁN
ENCERRAMIENTO: IP 20	ENTRADA DE CABLES: ARRIBA - ABAJO	CORRIENTE TOTAL INSTALADA L2: 100.0 A	CORRIENTE TOTAL OPERATIVA L2: 81 A	
TIPO DE MONTAJE: DE SOBREPONER				

**CLIENTE: MEGAL**  
**PROYECTO: TABLERO SUBESTACION VOLCAN**  
**CONTENIDO: UNIFILAR**  
**ORDEN DE PRODUCCIÓN: 25919-1**  
**TAB SUBESTACION VOLCAN**  
**RESPONSABLE DEL PROYECTO: F. ARREDONDO**  
**FECHA DE IMPRESIÓN: 06/07/2021**

**DISEÑO PLANO: D. MADRID**  
**DISEÑO: MEGAL**  
**FECHA: 07/05/2021**

**FECHA DE IMPRESIÓN: 06/07/2021**  
**HOJA: 10**  
**ESQUEMA: AU1**  
**VERSION: 01**

**FECHA DE IMPRESIÓN: 06/07/2021**



**METALANDES S.A.S**

0 1 2 3 4 5 6 7 8 9