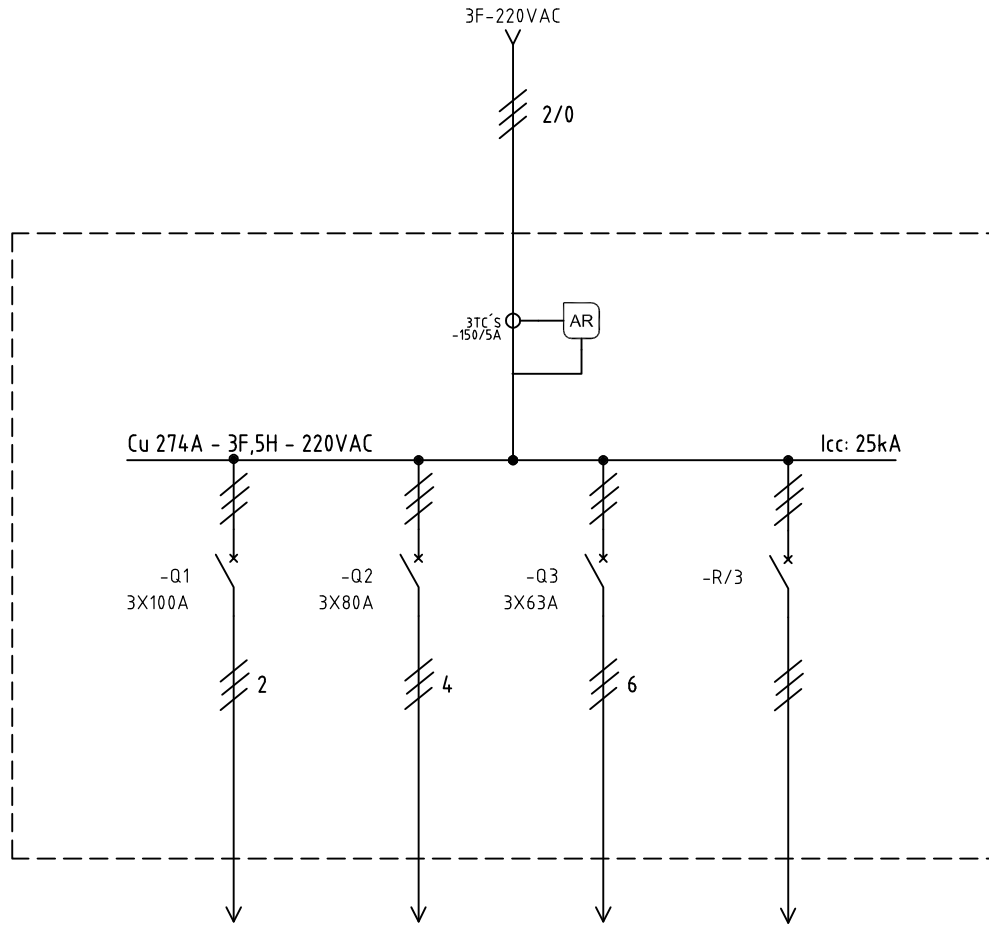


El título, cajetín y toda la información contenida en este plano son propiedad exclusiva de Metalandes S.A.S., y no puede ser copiado, usado o distribuido sin el debido permiso de Metalandes S.A.S.  
 Copyright (C) Metalandes S.A.S. 2018 All Rights Reserved



DISEÑO PLANO: D. MADRID  
 DISEÑO: INVESA

FECHA: 27/04/2021  
 FECHA:



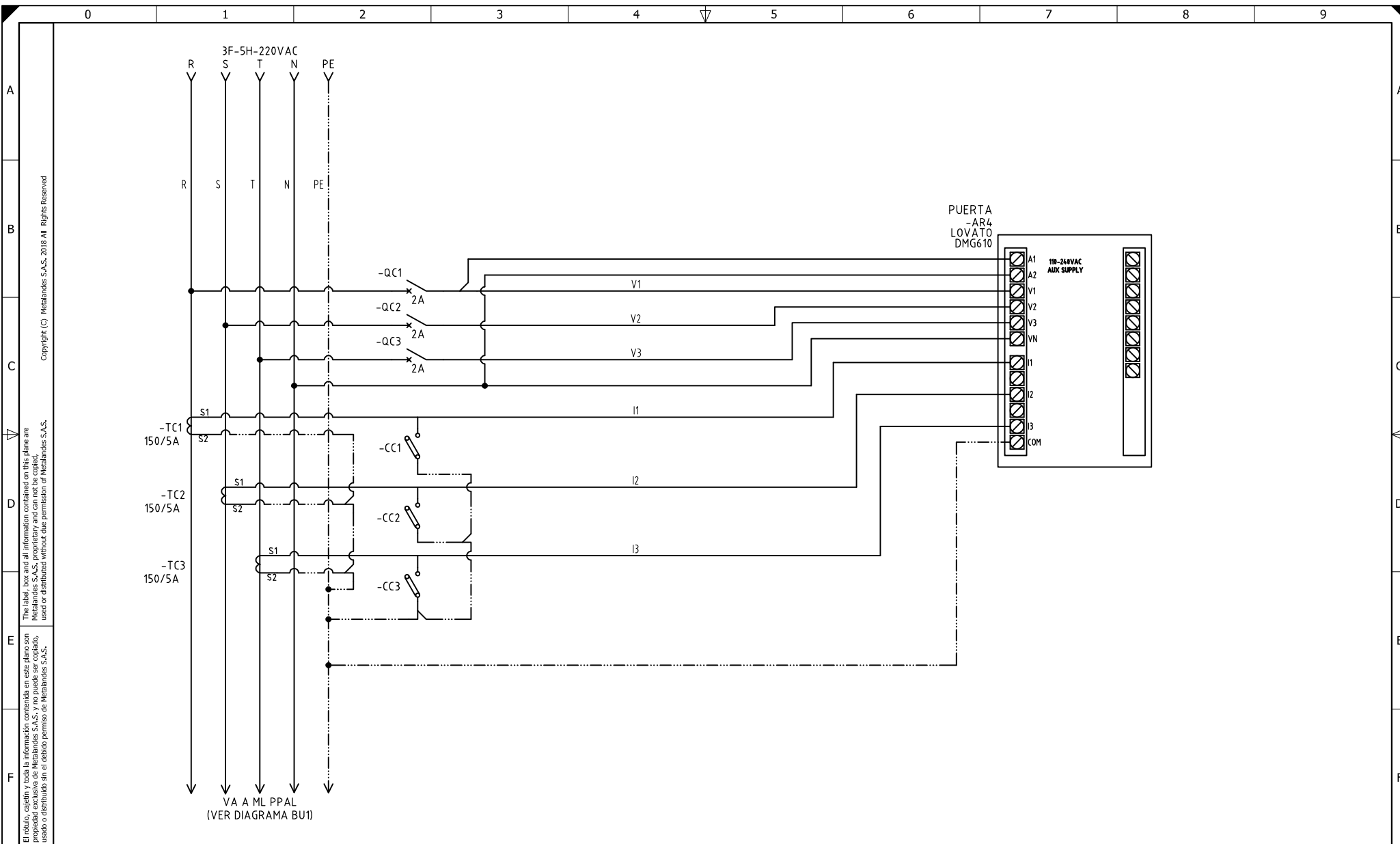
**METALANDES S.A.S**

CLIENTE: INVESA  
 PROYECTO: TALLERES EN PATIO DE TANQUES  
 CONTENIDO: UNIFILAR

ORDEN DE PRODUCCIÓN: 25907-2  
 ML MEDIDA Y DISTRIBUCION  
 6 PUESTOS 220V  
 RESPONSABLE DEL PROYECTO:  
 J. LONDOÑO


VERSIÓN: 01  
 ESQUEMA: BU1  
 HOJA:  
 DE: 12  
 FECHA DE IMPRESIÓN:  
 04-27-2021

RUTA DE ARCHIVO: D:\1.TEMP DIBUJO\2021\1\INVESA\OP 25907 TALLERES EN PATIO DE TANQUES\ELECTRICOS\BU1 UNIFILAR.dwg



Copyright (C) Metalandes S.A.S. 2018 All Rights Reserved.  
 El título, cajetín y toda la información contenida en este plano son propiedad exclusiva de Metalandes S.A.S. y no puede ser copiado, usado o distribuido sin el debido permiso de Metalandes S.A.S.

DISEÑO PLANO: <b>D. MADRID</b>	FECHA: 27/04/2021
DISEÑO: <b>INVESA</b>	FECHA:



# METALANDES S.A.S

CLIENTE: <b>INVESA</b>	ORDEN DE PRODUCCIÓN: <b>25907-2</b>	VERSIÓN: <b>01</b>
PROYECTO: <b>TALLERES EN PATIO DE TANQUES</b>	ML MEDIDA Y DISTRIBUCION <b>6 PUESTOS 220V</b>	ESQUEMA: <b>B1</b>
CONTENIDO: <b>ANALIZADOR DE REDES</b>	RESPONSABLE DEL PROYECTO: <b>J. LONDOÑO</b>	HOJA: <b>DE: 13</b>
RUTA DE ARCHIVO: D:\1.TEMP DIBUJO\2021\1\INVESA\OP 25907 TALLERES EN PATIO DE TANQUES\ELECTRICOS\B1 ANALIZADOR DE REDES.dwg		FECHA DE IMPRESIÓN: 04-27-2021