

0 1 2 3 4 5 6 7 8 9

A

B

C

D

E

F

A

B

C

D

E

F

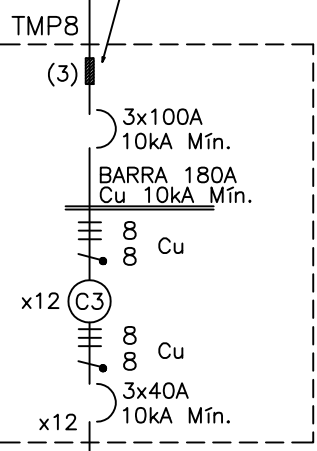
Copyright (C) Metalandes S.A.S. 2018 All Rights Reserved

El título, cajetín y toda la información contenida en este plano son propiedad exclusiva de Metalandes S.A.S. y no puede ser copiado, usado o distribuido sin el debido permiso de Metalandes S.A.S.

8-TGA-T3

3No.1/0+1No.2+1No.6  
Aluminio HFFR-LS  
x 1Ø2" T.M.G.

PUNTO DE CONEXION EPM,  
EN LA ENTRADA DE LOS  
GABINETES DE MEDIDA



TABLERO  
UBICADO  
EN PISO 8

x12  
1 TABLERO x 12 APTOS  
7 al 9

DISEÑO PLANO:	FECHA:
D. MADRID	30/06/2021
DISEÑO:	FECHA:
ARQ. Y CONCR.	



**METALANDES S.A.S**

CLIENTE: ARQUITECTURA Y CONCRETO
PROYECTO: SAINT MICHEL
CONTENIDO: UNIFILAR

ORDEN DE PRODUCCIÓN: 25900-9
TAB MEDIDA TMP-8
RESPONSABLE DEL PROYECTO: F. GONZALEZ

VERSIÓN: 01
ESQUEMA: GU1
HOJA: DE: 28
FECHA DE IMPRESIÓN: 10-23-2021

RUTA DE ARCHIVO: D:\1.TEMP DIBUJO\2021\A\ARQUITECTURA Y CONCRETO\OP 25900 SAINT MICHEL\ELECTRICOS\GU1 UNIFILAR.dwg

0 1 2 3 4 5 6 7 8 9