

El título, cajetín y toda la información contenida en este plano son propiedad exclusiva de Metalandes S.A.S., y no puede ser copiado, usado o distribuido sin el debido permiso de Metalandes S.A.S. Copyright (C) Metalandes S.A.S. 2018 All Rights Reserved.

DISEÑO PLANO:	FECHA:
D. MADRID	30/06/2021
DISEÑO:	FECHA:
ARQ. Y CONCR.	

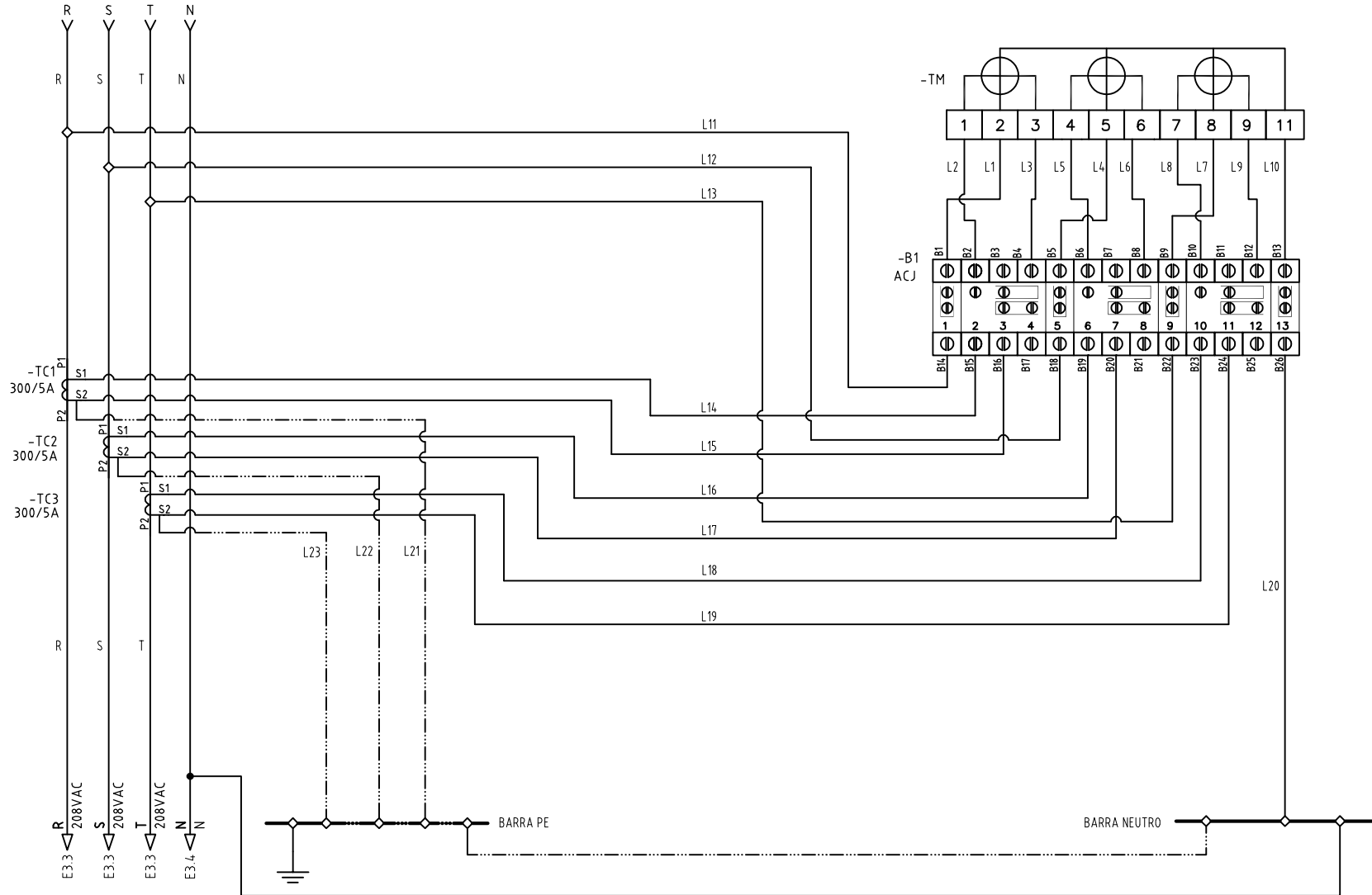


METALANDES S.A.S

CLIENTE: ARQUITECTURA Y CONCRETO
PROYECTO: SAINT MICHEL
CONTENIDO: UNIFILAR
RUTA DE ARCHIVO: D:\1.TEMP DIBUJO\2021\ARQUITECTURA Y CONCRETO\OP 25900 SAINT MICHEL\ELECTRICOS\EU1 UNIFILAR.dwg

ORDEN DE PRODUCCIÓN: 25900-7	VERSIÓN: 01
ML-SC1	ESQUEMA: EU1
RESPONSABLE DEL PROYECTO:	HOJA:
F. GONZALEZ	DE: 26
	FECHA DE IMPRESIÓN:
	10-23-2021

5-TAB DISTRIBUCION ML PPAL
3F+N+PE-208VAC



El título, cajetín y toda la información contenida en este plano son propiedad exclusiva de Metalandes S.A.S., y no puede ser copiado, usado o distribuido sin el debido permiso de Metalandes S.A.S.

Copyright (C) Metalandes S.A.S. 2018 All Rights Reserved

DISEÑO PLANO:
D. MADRID
 DISEÑO:
 ARQ. Y CONCR.

FECHA:
 30/06/2021
 FECHA:



METALANDES S.A.S

CLIENTE: ARQUITECTURA Y CONCRETO
 PROYECTO: SAINT MICHEL
 CONTENIDO: MEDIDA BAJA TENSION 208VAC - 3TC'S

ORDEN DE PRODUCCIÓN: 25900-7
 ML-SC1
 RESPONSABLE DEL PROYECTO:
 F. GONZALEZ

VERSIÓN: 01
 ESQUEMA: E1
 HOJA:
 DE: 36
 FECHA DE IMPRESIÓN:
 10-23-2021

RUTA DE ARCHIVO: D:\1.TEMP DIBUJO\2021\ARQUITECTURA Y CONCRETO\OP 25900 SAINT MICHEL\ELECTRICOS\E1 MEDIDOR.dwg

CODIGO CONDUCTOR	COLOR	CALIBRE	DESCRIPCIÓN
L1	AMARILLO	12	De B1 a Borne 2 Medidor
L2	AMARILLO	16	De B2 a Borne 1 Medidor
L3	BLANCO	16	De B4 a Borne 3 Medidor
L4	AZUL	12	De B5 a Borne 5 Medidor
L5	AZUL	16	De B6 a Borne 4 Medidor
L6	BLANCO	16	De B8 a Borne 6 Medidor
L7	ROJO	12	De B9 a Borne 8 Medidor
L8	ROJO	16	De B10 a Borne 7 Medidor
L9	BLANCO	16	De B12 a Borne 9 Medidor
L10	BLANCO	12	De B13 a Borne 11 Medidor
L11	AMARILLO	12	De Barraje principal Fase R a B14
L12	AZUL	12	De Barraje principal Fase S a B18
L13	ROJO	12	De Barraje principal Fase T a B22
L14	AMARILLO	16	De Borne S1 de TC1 a B15
L15	BLANCO	16	De Borne S2 de TC1 a B16
L16	AZUL	16	De Borne S1 de TC2 a B19
L17	BLANCO	16	De Borne S2 de TC2 a B20
L18	ROJO	16	De Borne S1 de TC3 a B23
L19	BLANCO	16	De Borne S2 de TC3 a B24
L20	BLANCO	12	De B26 a BN
L21	VERDE	16	De Borne S2 de TC1 a BT
L22	VERDE	16	De Borne S2 de TC2 a BT
L23	VERDE	16	De Borne S2 de TC3 a BT

El título, cajetín y toda la información contenida en este plano son propiedad exclusiva de Metalandes S.A.S. y no puede ser copiado, usado o distribuido sin el debido permiso de Metalandes S.A.S.

Copyright (C) Metalandes S.A.S. 2018 All Rights Reserved

DISEÑO PLANO:
D. MADRID
 DISEÑO:
 ARQ. Y CONCR.

FECHA:
 30/06/2021
 FECHA:



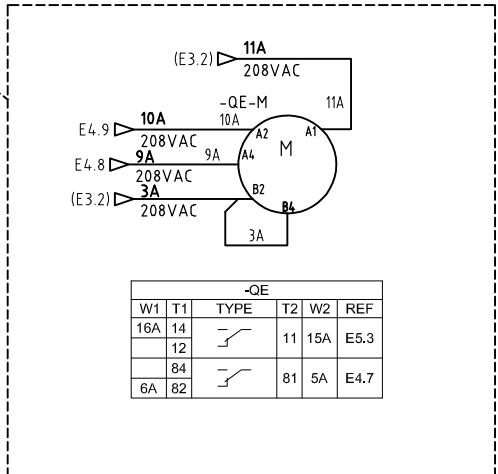
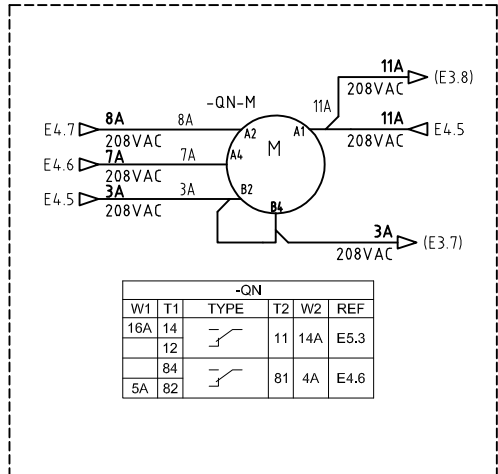
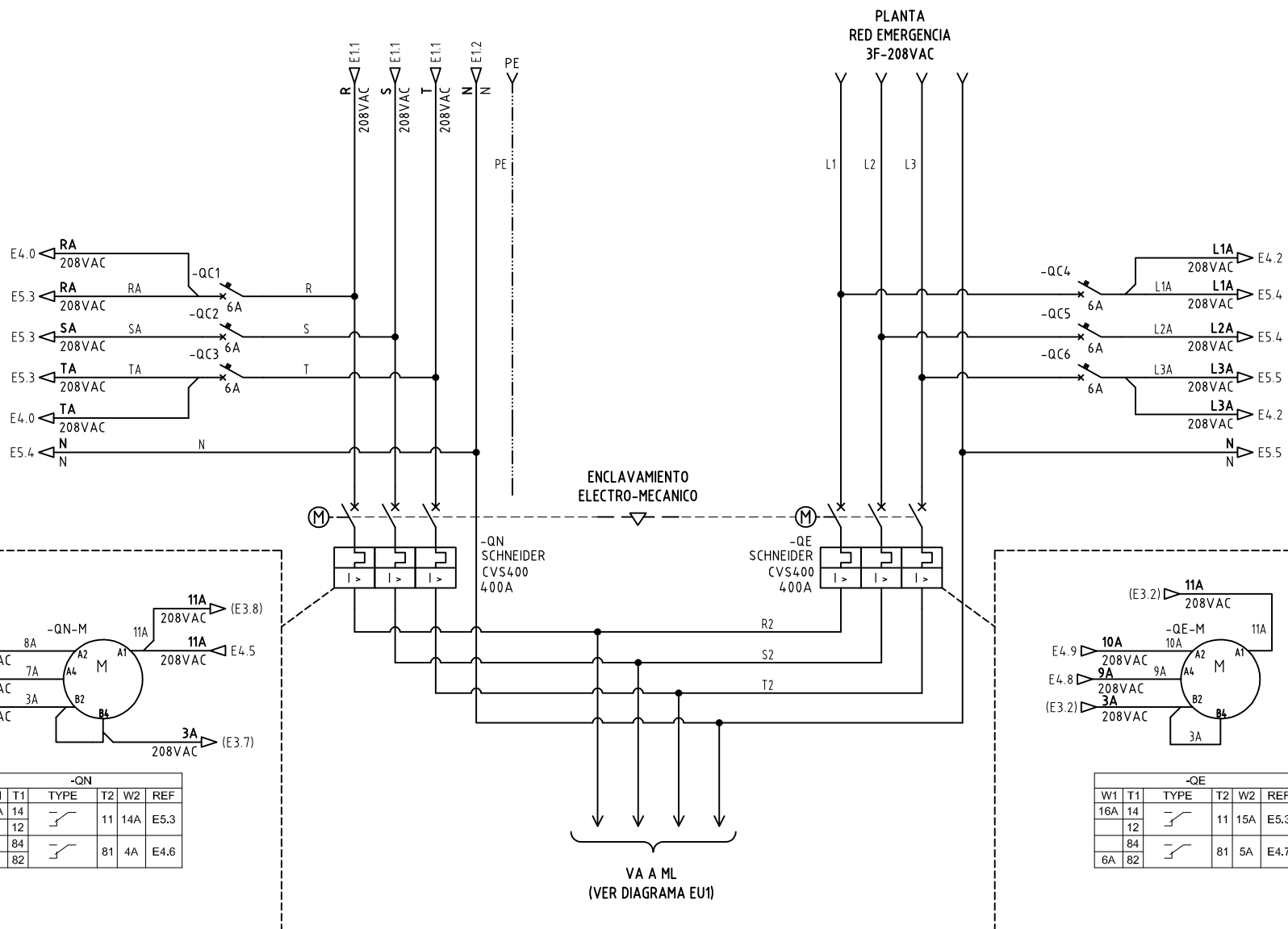
METALANDES S.A.S

CLIENTE: ARQUITECTURA Y CONCRETO
 PROYECTO: SAINT MICHEL
 CONTENIDO: CARTA DE CABLEADO

ORDEN DE PRODUCCIÓN: 25900-7
 ML-SC1
 RESPONSABLE DEL PROYECTO:
 F. GONZALEZ

VERSIÓN: 01
 ESQUEMA: E2
 HOJA:
 DE: 37
 FECHA DE IMPRESIÓN:
 10-23-2021

RUTA DE ARCHIVO: D:\1.TEMP DIBUJO\2021\A\ARQUITECTURA Y CONCRETO\OP 25900 SAINT MICHEL\ELECTRICOS\E2 CARTA DE CABLEADO.dwg



DISEÑO PLANO:
D. MADRID
DISEÑO:
ARQ. Y CONCR.

FECHA:
30/06/2021
FECHA:



METALANDES S.A.S

CLIENTE: ARQUITECTURA Y CONCRETO
PROYECTO: SAINT MICHEL
CONTENIDO: POTENCIA TRANSFERENCIA

ORDEN DE PRODUCCIÓN: 25900-7
ML-SC1

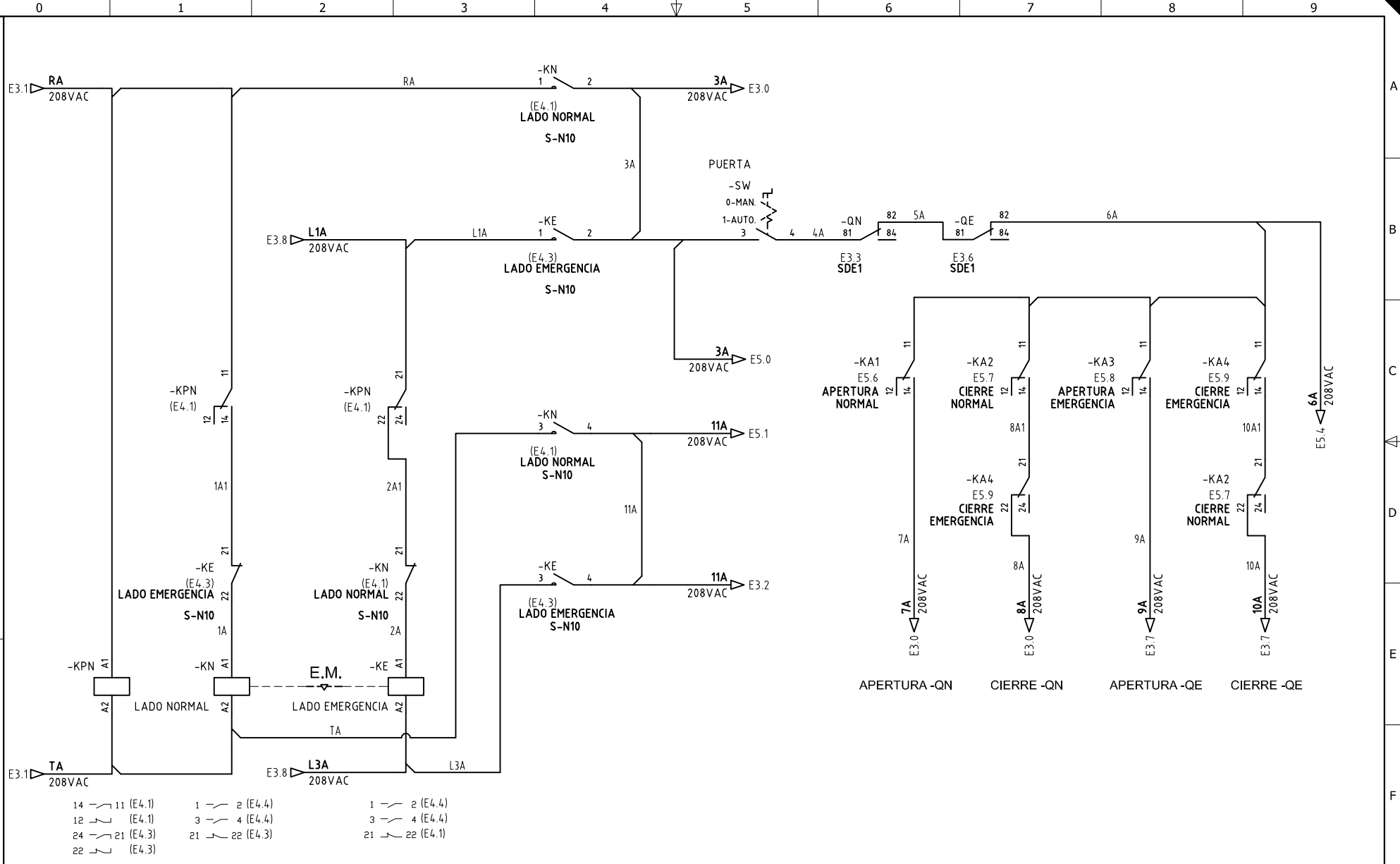
RESPONSABLE DEL PROYECTO:
F. GONZALEZ

RUTA DE ARCHIVO: D:\1.TEMP DIBUJO\2021\VARQUITECTURA Y CONCRETO\OP 25900 SAINT MICHEL\ELECTRICOS\E3 POTENCIA TRANSFERENCIA.dwg

VERSIÓN: 01
ESQUEMA: E3
HOJA:
DE: 38
FECHA DE IMPRESIÓN:
10-23-2021

Copyright (C) Metalandes S.A.S. 2018 All Rights Reserved

The label, box and all information contained on this plane are property exclusive of Metalandes S.A.S. and no puede ser copiado, usado o distribuido sin el debido permiso de Metalandes S.A.S.



DISEÑO PLANO:
D. MADRID
DISEÑO:
ARQ. Y CONCR.

FECHA:
30/06/2021
FECHA:



METALANDES S.A.S

CLIENTE: ARQUITECTURA Y CONCRETO
PROYECTO: SAINT MICHEL
CONTENIDO: CONTROL TRANSFERENCIA

RUTA DE ARCHIVO: D:\1.TEMP DIBUJO\2021\A\ARQUITECTURA Y CONCRETO\OP 25900 SAINT MICHEL\ELECTRICOS\E4 CONTROL TRANSFERENCIA.dwg

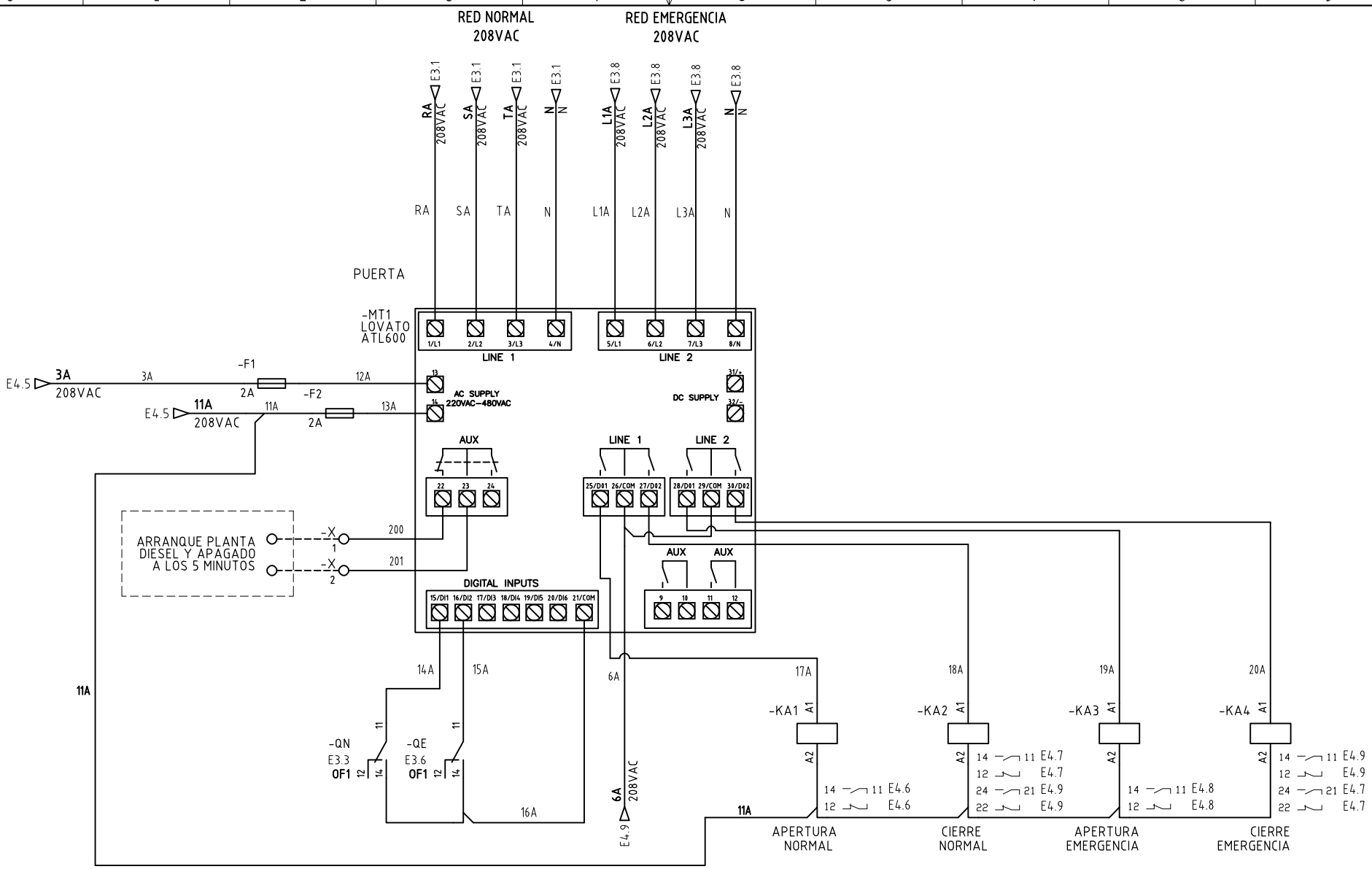
ORDEN DE PRODUCCIÓN: 25900-7
ML-SC1

RESPONSABLE DEL PROYECTO:
F. GONZALEZ

VERSIÓN: 01
ESQUEMA: E4
HOJA:
DE: 39
FECHA DE IMPRESIÓN:
10-23-2021

Copyright (C) Metalandes S.A.S. 2018 All Rights Reserved

The label, box and all information contained on this plane are property exclusive of Metalandes S.A.S. and no puede ser copiado, usado o distribuido sin el debido permiso de Metalandes S.A.S.



DISEÑO PLANO:
D. MADRID
DISEÑO:
ARQ. Y CONCR.

FECHA:
30/06/2021
FECHA:



METALANDES S.A.S

CLIENTE: ARQUITECTURA Y CONCRETO
PROYECTO: SAINT MICHEL
CONTENIDO: MODULO TRANSFERENCIA

ORDEN DE PRODUCCIÓN: 25900-7
ML-SC1
RESPONSABLE DEL PROYECTO:
F. GONZALEZ

VERSIÓN: 01
ESQUEMA: E5
HOJA:
DE: 40
FECHA DE IMPRESIÓN:
10-23-2021

RUTA DE ARCHIVO: D:\1.TEMP DIBUJO\2021\ARQUITECTURA Y CONCRETO\OP 25900 SAINT MICHEL\ELECTRICOS\E5 MODULO TRANSFERENCIA.dwg