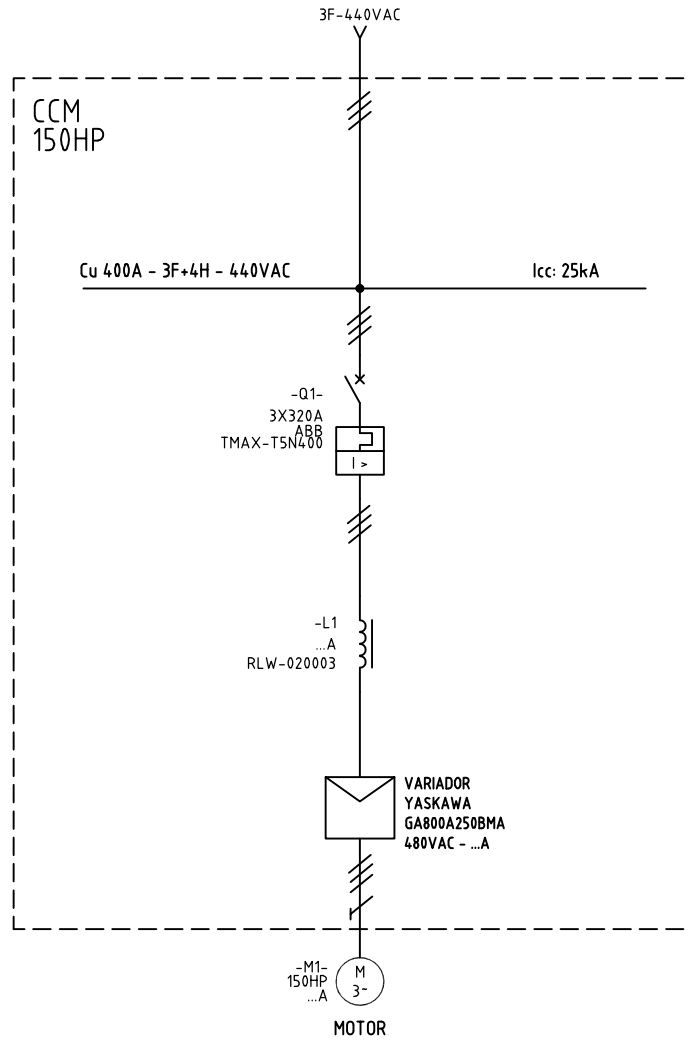


El título, cajetín y toda la información contenida en este plano son propiedad exclusiva de Metalandes S.A.S. y no puede ser copiado, usado o distribuido sin el debido permiso de Metalandes S.A.S.

Copyright (C) Metalandes S.A.S. 2018 All Rights Reserved



DISEÑO PLANO:	FECHA:
D. MADRID	25/03/2021
DISEÑO:	FECHA:
INDUGEVI	



METALANDES S.A.S

CLIENTE: INDUGEVI
PROYECTO: PLANTA LA CLARITA
CONTENIDO: UNIFILAR

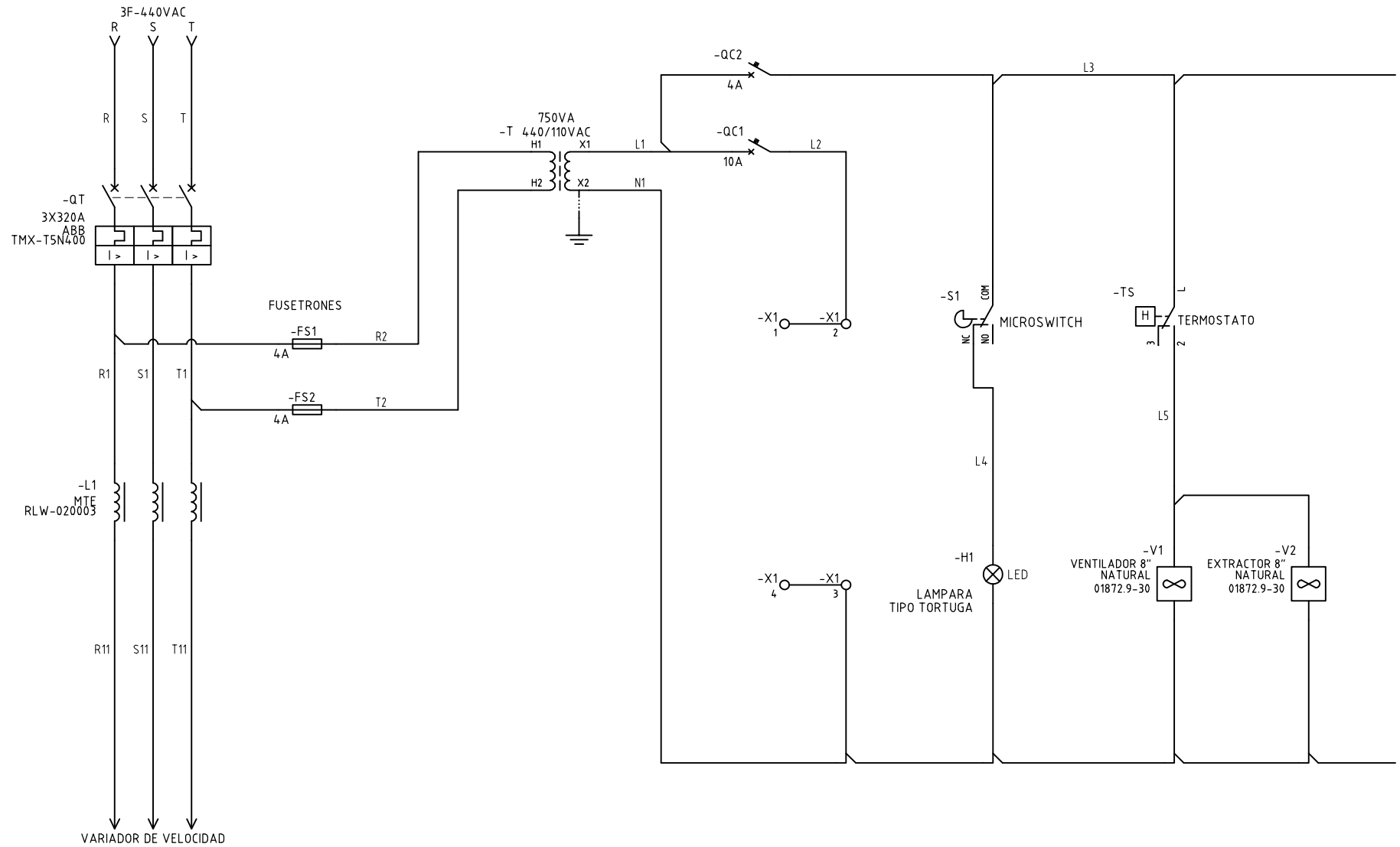
ORDEN DE PRODUCCIÓN: 25851-1
TAB VARIADOR
VELOCIDAD 150HP
RESPONSABLE DEL PROYECTO:
G. CARDONA

VERSIÓN: 01
ESQUEMA: AU1
HOJA:
DE: 10
FECHA DE IMPRESIÓN:
03-25-2021

RUTA DE ARCHIVO: D:\1.TEMP DIBUJO\2021\1\INDUGEVI\OP 25851 PLANTA LA CLARITA\ELECTRICOS\AU1 UNIFILAR.dwg

El título, cajetín y toda la información contenida en este plano son propiedad exclusiva de Metalandes S.A.S. y no puede ser copiado, usado o distribuido sin el debido permiso de Metalandes S.A.S.

Copyright (C) Metalandes S.A.S. 2018 All Rights Reserved



DISEÑO PLANO:
D. MADRID
DISEÑO:
INDUGEVI

FECHA:
25/03/2021
FECHA:



METALANDES S.A.S

CLIENTE: INDUGEVI
PROYECTO: PLANTA LA CLARITA
CONTENIDO: CONTROL VENTILACION E ILUMINACION

ORDEN DE PRODUCCIÓN: 25851-1
TAB VARIADOR
VELOCIDAD 150HP
RESPONSABLE DEL PROYECTO:
G. CARDONA

VERSIÓN: 01
ESQUEMA: A1
HOJA:
DE: 11
FECHA DE IMPRESIÓN:
03-25-2021

RUTA DE ARCHIVO: D:\1.TEMP DIBUJO\2021\1\INDUGEVI\OP 25851 PLANTA LA CLARITA\ELECTRICOS\A1 CONTROL DE VENTILACION.dwg