

DISEÑO PLANO: D. MADRID	FECHA: 10/05/2022
DISEÑO: ARQ. Y CONCRETO	FECHA:



METALANDES S.A.S

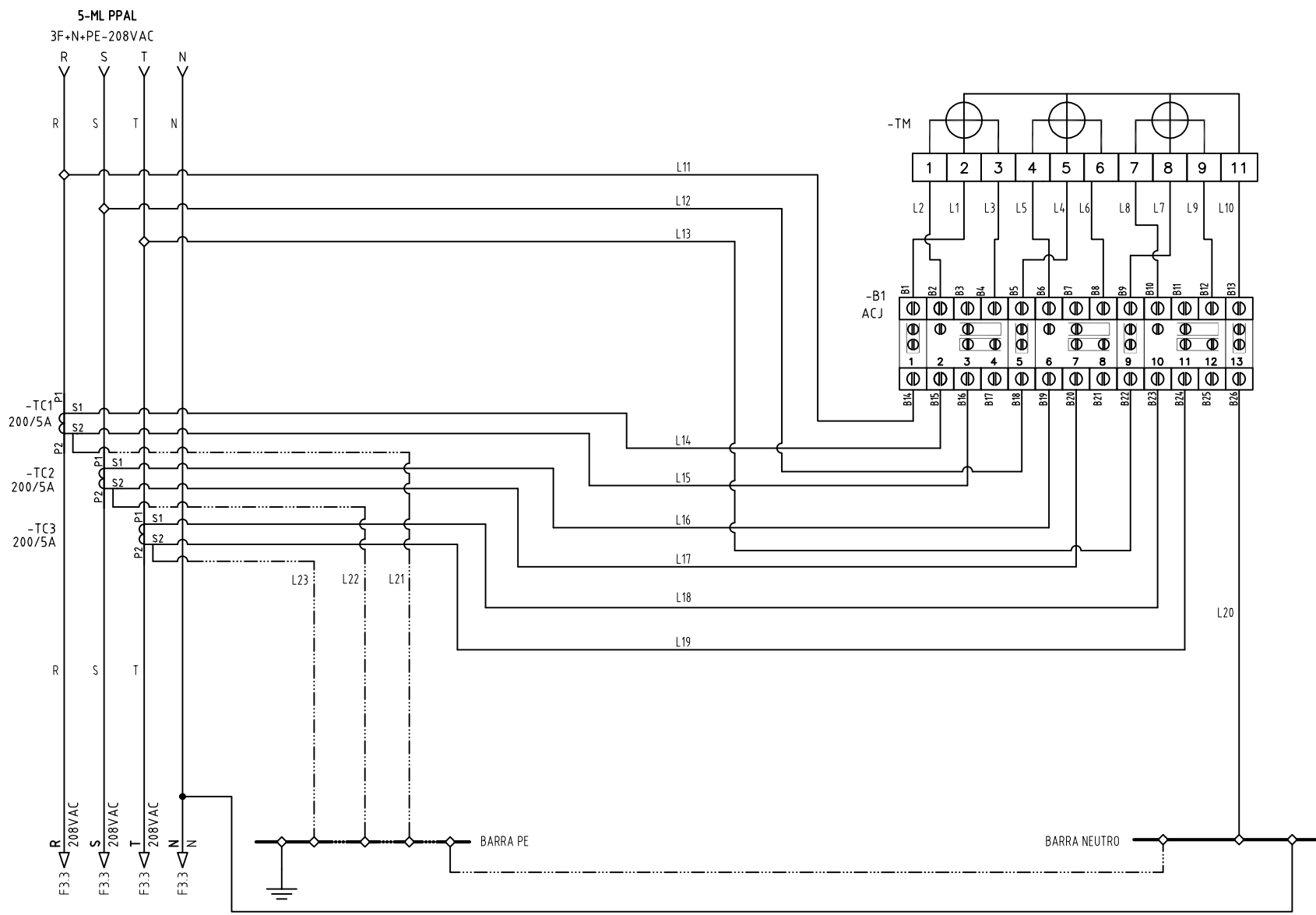
CLIENTE: ARQUITECTURA Y CONCRETO
 PROYECTO: JACARANDAS
 CONTENIDO: MEDIDA SEMIDIRECTA BT 208VAC - 3TC'S

ORDEN DE PRODUCCIÓN: 25835-7
 TAB ML SC TORRE 1

RESPONSABLE DEL PROYECTO:
 D. CANO

VERSIÓN: 01
ESQUEMA: F1
HOJA:
DE: 38
FECHA DE IMPRESIÓN: 02-13-2023

RUTA DE ARCHIVO: D:\1.TEMP DIBUJO\2022\ARQUITECTURA Y CONCRETO\OP 25835 JACARANDAS\ELECTRICOS\F1 MEDIDOR.dwg



CODIGO CONDUCTOR	COLOR	CALIBRE	DESCRIPCIÓN
L1	AMARILLO	16	De B1 a Borne 2 Medidor
L2	AMARILLO	14	De B2 a Borne 1 Medidor
L3	BLANCO	14	De B4 a Borne 3 Medidor
L4	AZUL	16	De B5 a Borne 5 Medidor
L5	AZUL	14	De B6 a Borne 4 Medidor
L6	BLANCO	14	De B8 a Borne 6 Medidor
L7	ROJO	16	De B9 a Borne 8 Medidor
L8	ROJO	14	De B10 a Borne 7 Medidor
L9	BLANCO	14	De B12 a Borne 9 Medidor
L10	BLANCO	16	De B13 a Borne 11 Medidor
L11	AMARILLO	16	De Barraje principal Fase R a B14
L12	AZUL	16	De Barraje principal Fase S a B18
L13	ROJO	16	De Barraje principal Fase T a B22
L14	AMARILLO	14	De Borne S1 de TC1 a B15
L15	BLANCO	14	De Borne S2 de TC1 a B16
L16	AZUL	14	De Borne S1 de TC2 a B19
L17	BLANCO	14	De Borne S2 de TC2 a B20
L18	ROJO	14	De Borne S1 de TC3 a B23
L19	BLANCO	14	De Borne S2 de TC3 a B24
L20	BLANCO	16	De B26 a BN
L21	VERDE	14	De Borne S2 de TC1 a BT
L22	VERDE	14	De Borne S2 de TC2 a BT
L23	VERDE	14	De Borne S2 de TC3 a BT

Copyright (C) Metalandes S.A.S. 2018 All Rights Reserved

El r bulo, carp ter y toda la informaci n contenida en este plano son propiedad de Metalandes S.A.S. y no pueden ser usados, copiados, distribuidos ni en su totalidad ni parcialmente sin el consentimiento escrito de Metalandes S.A.S.

DISEÑO PLANO:
D. MADRID
DISEÑO:
ARQ. Y CONCRETO

FECHA:
10/05/2022



METALANDES S.A.S

CLIENTE: ARQUITECTURA Y CONCRETO
PROYECTO: JACARANDAS
CONTENIDO: CARTA DE CABLEADO

ORDEN DE PRODUCCI N: 25835-7
TAB ML SC TORRE 1
RESPONSABLE DEL PROYECTO:
D. CANO

VERSI N: 01
ESQUEMA: F2
HOJA:
DE: 39
FECHA DE IMPRESI N:
02-13-2023

RUTA DE ARCHIVO: D:\1.TEMP DIBUJO\2022\ARQUITECTURA Y CONCRETO\OP 25835 JACARANDAS\ELECTRICOS\F2 CARTA DE CABLEADO.dwg

DISEÑO PLANO:
D. MADRID
DISEÑO:
ARQ. Y CONCRETO

FECHA:
10/05/2022



METALANDES S.A.S

CLIENTE: ARQUITECTURA Y CONCRETO
PROYECTO: JACARANDAS
CONTENIDO: POTENCIA TRANSFERENCIA

ORDEN DE PRODUCCIÓN: 25835-7

TAB ML SC TORRE 1

RESPONSABLE DEL PROYECTO:
D. CANO

VERSIÓN: 01

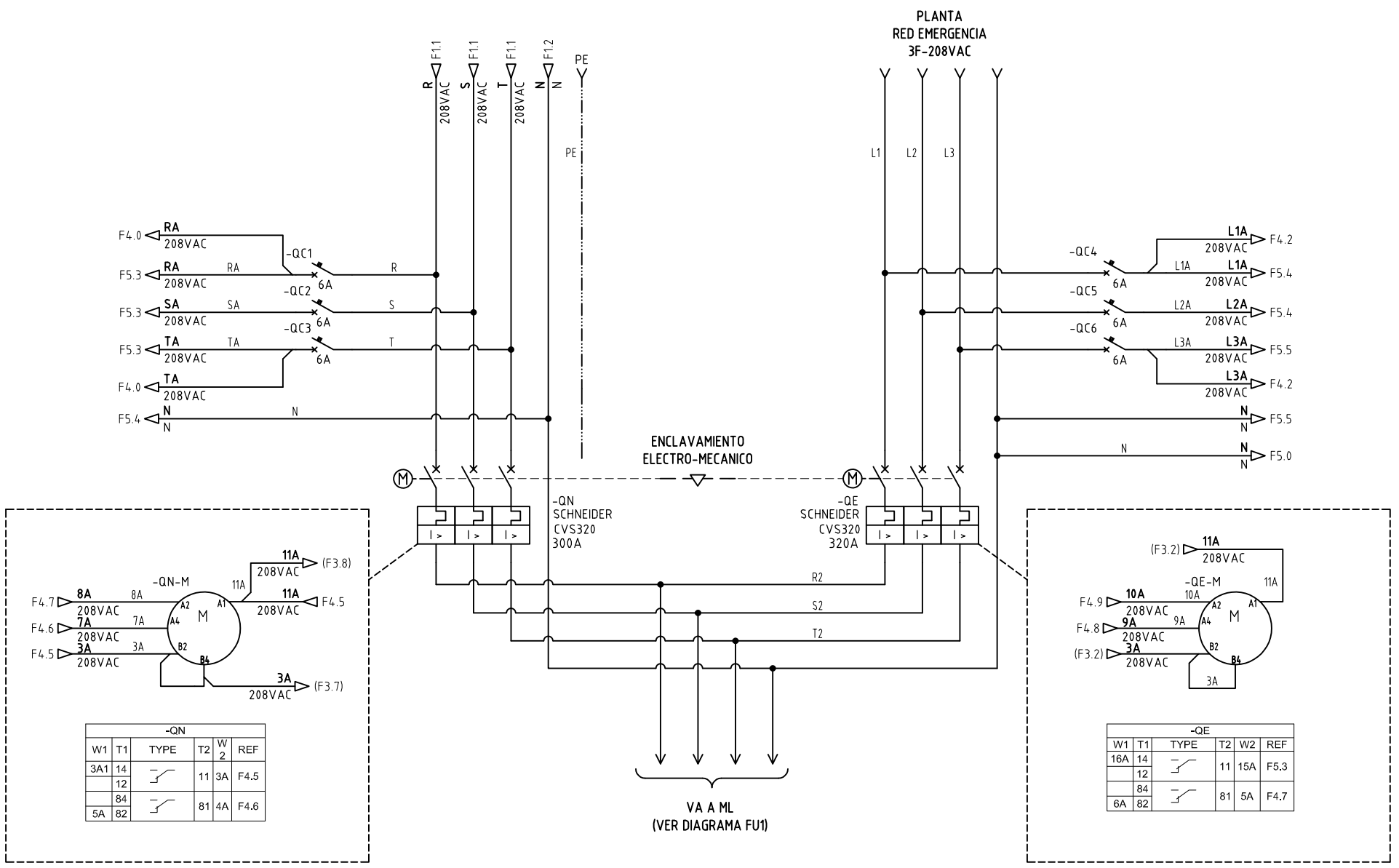
ESQUEMA: F3

HOJA:

DE: 40

FECHA DE IMPRESIÓN:
02-13-2023

RUTA DE ARCHIVO: D:\1.TEMP DIBUJO\2022\A\ARQUITECTURA Y CONCRETO\OP 25835 JACARANDAS\ELECTRICOS\F3 POTENCIA TRANSFERENCIA.dwg

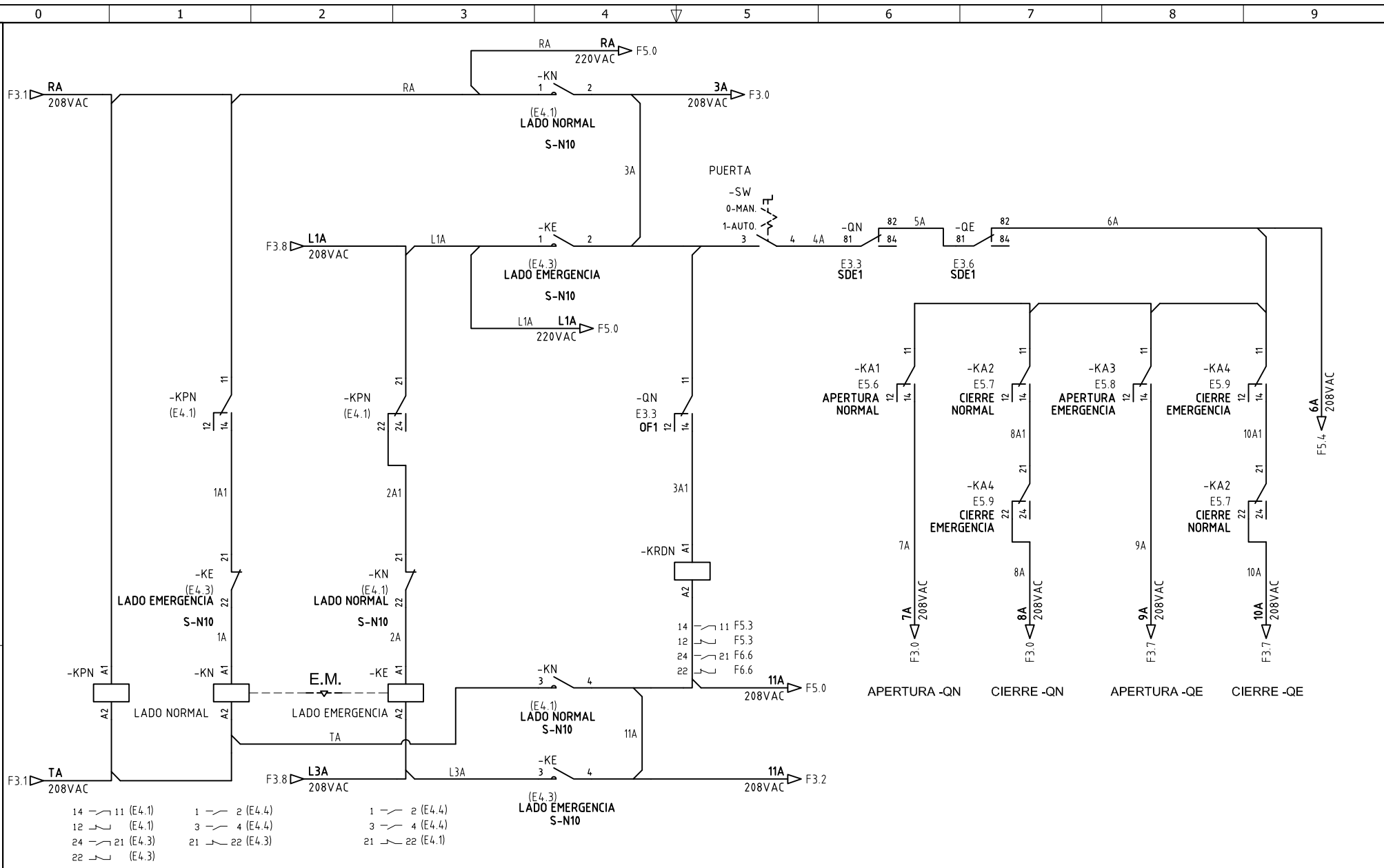


-QN					
W1	T1	TYPE	T2	W2	REF
3A1	14	-	11	3A	F4.5
	12		81	4A	F4.6
5A	82	-			

-QE					
W1	T1	TYPE	T2	W2	REF
16A	14	-	11	15A	F5.3
	12		81	5A	F4.7
6A	82	-			

VA A ML
(VER DIAGRAMA FU1)

The label, box and all information contained on this plane are the property of Metalandes S.A.S. No part of this document may be used or distributed without the permission of Metalandes S.A.S.



DISEÑO PLANO: D. MADRID	FECHA: 10/05/2022
DISEÑO: ARQ. Y CONCRETO	FECHA:

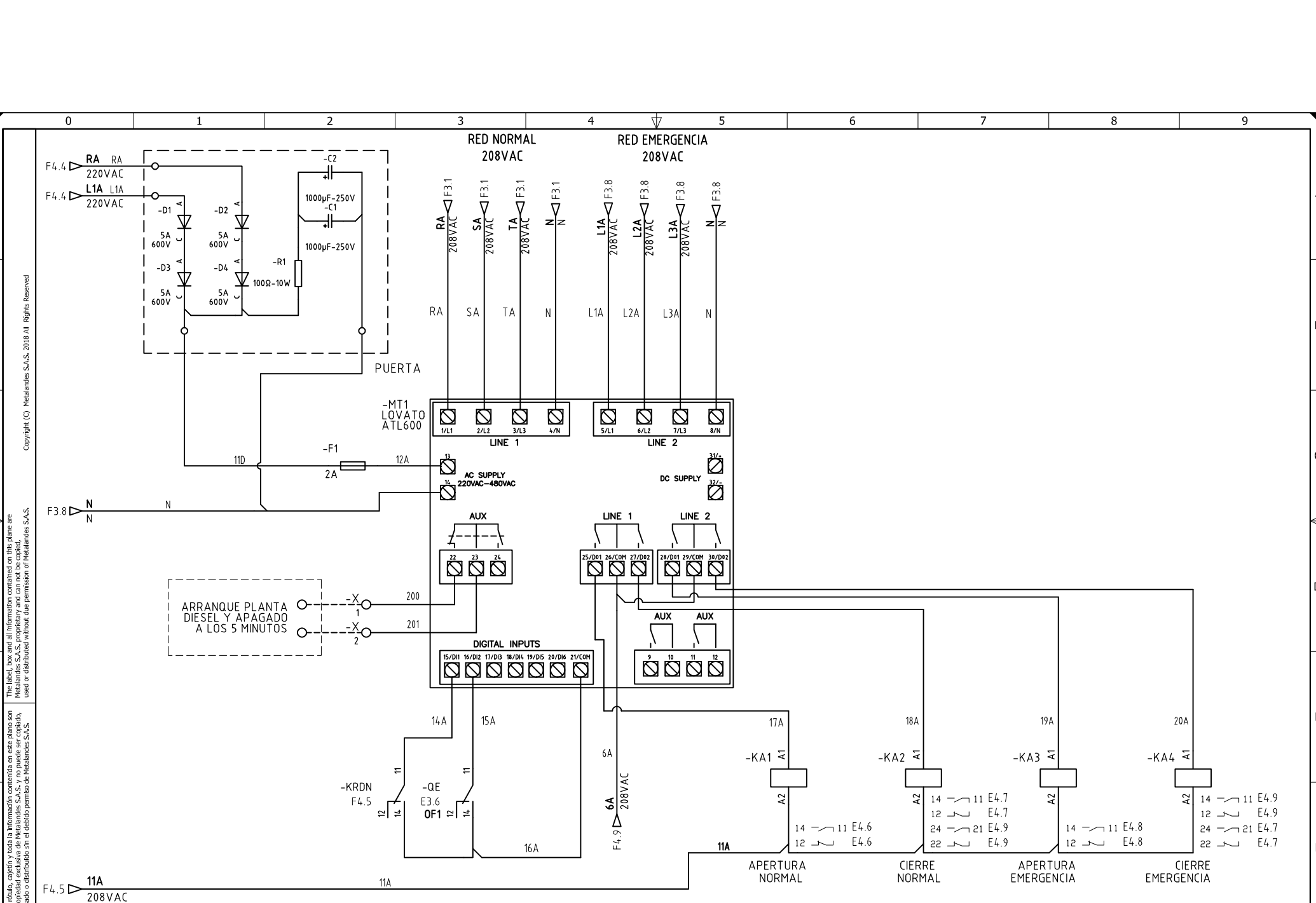


CLIENTE: ARQUITECTURA Y CONCRETO
 PROYECTO: JACARANDAS
 CONTENIDO: CONTROL TRANSFERENCIA

ORDEN DE PRODUCCIÓN: 25835-7
 TAB ML SC TORRE 1

RESPONSABLE DEL PROYECTO:
D. CANO

VERSIÓN: 01
ESQUEMA: F4
HOJA:
DE: 41
FECHA DE IMPRESIÓN: 02-13-2023



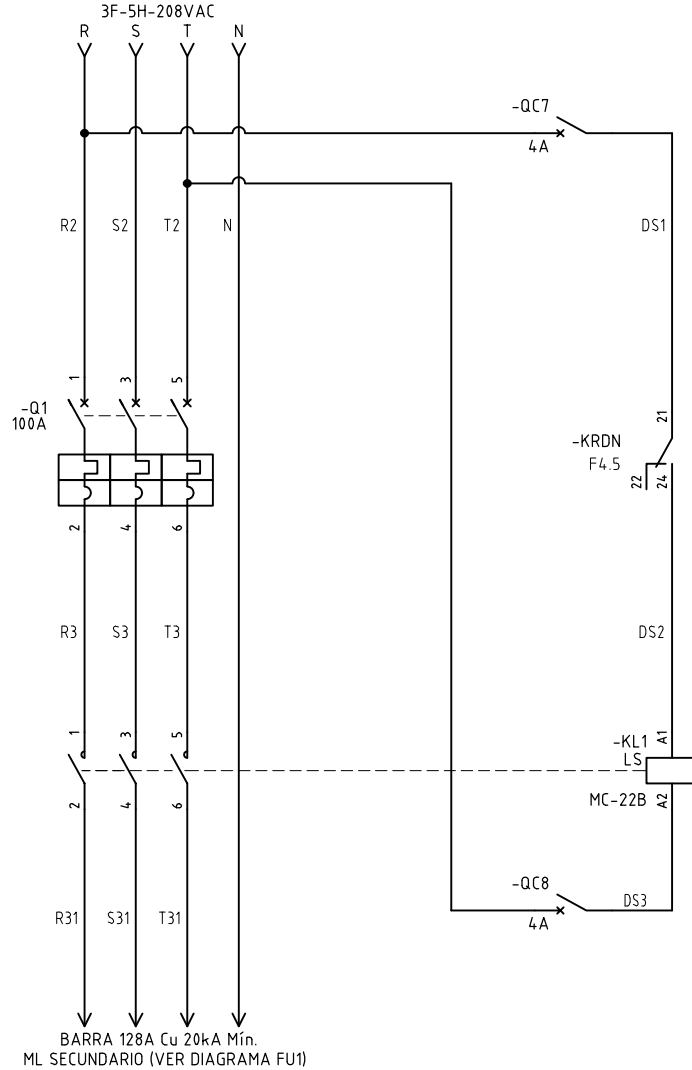
The label, box and all information contained on this plane are the property of METALANDES S.A.S. and are not to be used, copied or distributed without the permission of METALANDES S.A.S.

DISEÑO PLANO: D. MADRID	FECHA: 10/05/2022
DISEÑO: ARQ. Y CONCRETO	FECHA:



CLIENTE: ARQUITECTURA Y CONCRETO	ORDEN DE PRODUCCIÓN: 25835-7	VERSIÓN: 01
PROYECTO: JACARANDAS	TAB ML SC TORRE 1	ESQUEMA: F5
CONTENIDO: MODULO TRANSFERENCIA	RESPONSABLE DEL PROYECTO: D. CANO	HOJA: DE: 42
RUTA DE ARCHIVO: D:\1.TEMP DIBUJO\2022\ARQUITECTURA Y CONCRETO\OP 25835 JACARANDAS\ELECTRICOS\F5 MODULO TRANSFERENCIA.dwg	FECHA DE IMPRESIÓN: 02-13-2023	

SALIDA TRANSFERENCIA - BARRA 327A, Cu, 14kA Mín. (25x5mm)



El rótulo, cajetín y toda la información contenida en este plano son propiedad de METALANDES S.A.S. y no puede ser usado, usado o distribuido sin el debido permiso de METALANDES S.A.S.
 The label, box and all information contained on this plane are property of METALANDES S.A.S. and cannot be used, used or distributed without the permission of METALANDES S.A.S.

Copyright (C) Metalandes S.A.S. 2018 All Rights Reserved

DISEÑO PLANO:	FECHA:
D. MADRID	10/05/2022
DISEÑO:	FECHA:
ARQ. Y CONCRETO	



METALANDES S.A.S

CLIENTE: ARQUITECTURA Y CONCRETO	ORDEN DE PRODUCCIÓN: 25835-7
PROYECTO: JACARANDAS	TAB ML SC TORRE 1
CONTENIDO: CONTROL DESLASTRE	RESPONSABLE DEL PROYECTO: D. CANO
RUTA DE ARCHIVO: D:\1.TEMP DIBUJO\2022\ARQUITECTURA Y CONCRETO\OP 25835 JACARANDAS\ELECTRICOS\F6 CONTROL DESLASTRE.dwg	VERSIÓN: 01

ESQUEMA: F6
HOJA:
DE: 43
FECHA DE IMPRESIÓN: 02-13-2023