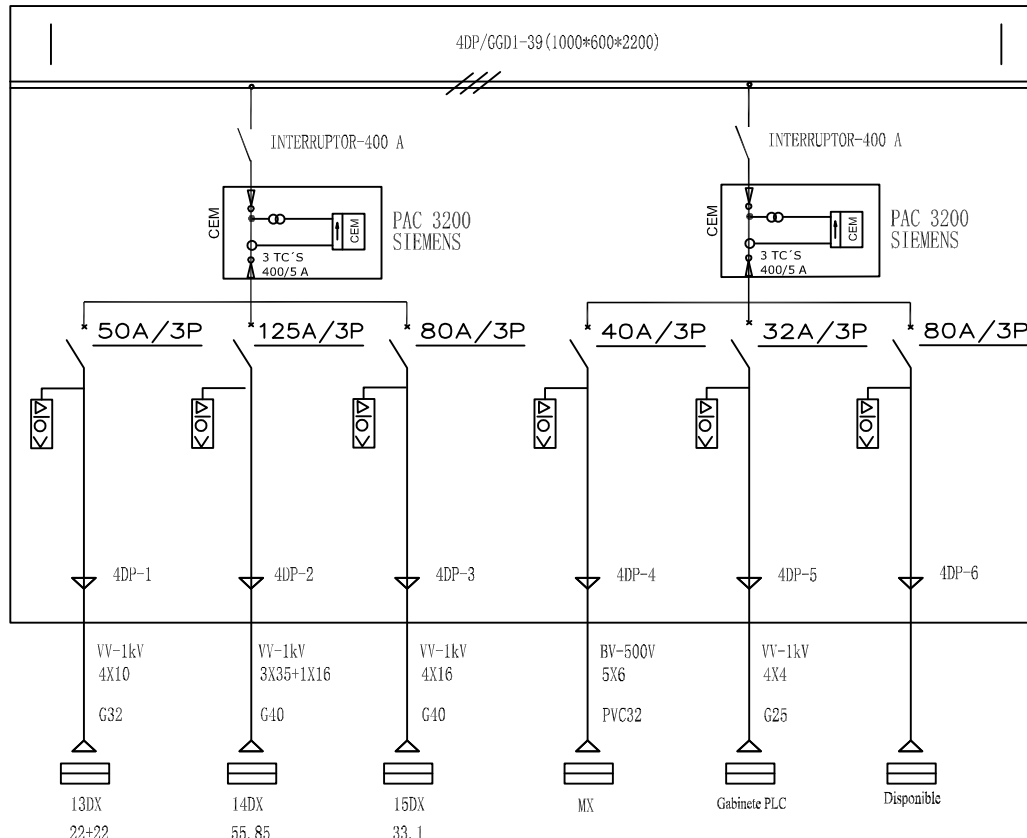


El título, cajetín y toda la información contenida en este plano son propiedad exclusiva de Metalandes S.A.S. y no puede ser copiado, usado o distribuido sin el debido permiso de Metalandes S.A.S.
 Copyright (C) Metalandes S.A.S. 2018 All Rights Reserved



- :proteccion diferencia al tierra
- :analizador de redes
- :DPS
- 13DX caja de alimentacion
- 14DX caja de alimentacion
- 15DX caja de alimentacion
- Iluminacion

DISEÑO PLANO: D. MADRID
 DISEÑO: ELICO GROUP

FECHA: 30/03/2021
 FECHA:



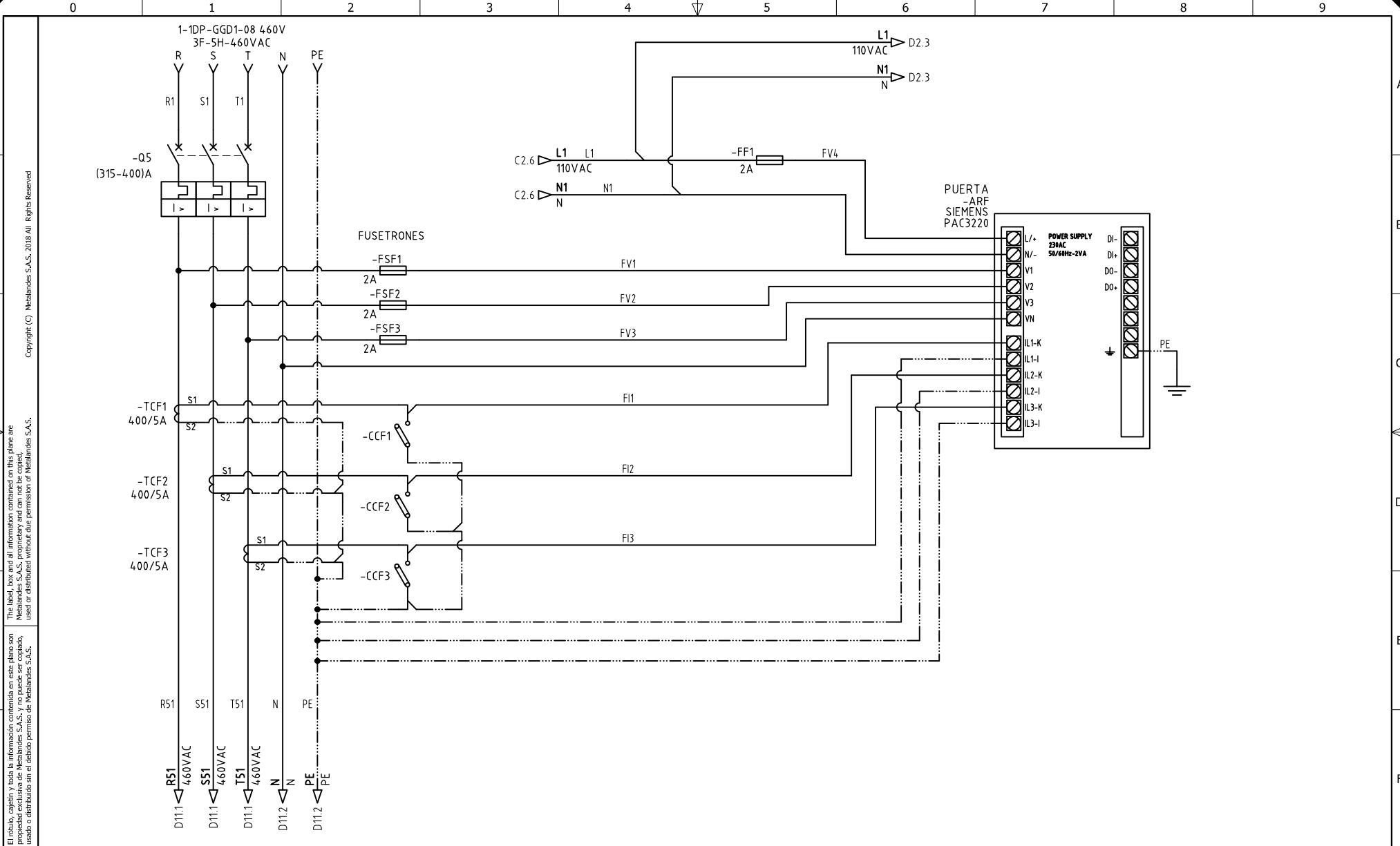
METALANDES S.A.S

CLIENTE: ELICO GROUP
 PROYECTO: PLANTA DE POLIMETALICOS
 CONTENIDO: UNIFILAR

ORDEN DE PRODUCCIÓN: 25827-1
 4DP-GGD1-08 460V
 RESPONSABLE DEL PROYECTO:
 E. GRAJALES

VERSIÓN: 01
 ESQUEMA: DU1
 HOJA:
 DE: 19
 FECHA DE IMPRESIÓN:
 03-30-2021

RUTA DE ARCHIVO: D:\1.TEMP DIBUJO\2021\ELICO GROUP\OP 25827 PLANTA DE POLIMETALICOS\ELECTRICOS\DU1 UNIFILAR.dwg



El título, cajetín y toda la información contenida en este plano son propiedad exclusiva de Metalandes S.A.S., y no puede ser copiado, usado o distribuido sin el debido permiso de Metalandes S.A.S. Copyright (C) Metalandes S.A.S. 2018 All Rights Reserved.

DISEÑO PLANO: D. MADRID
 DISEÑO: ELICO GROUP
 FECHA: 30/03/2021

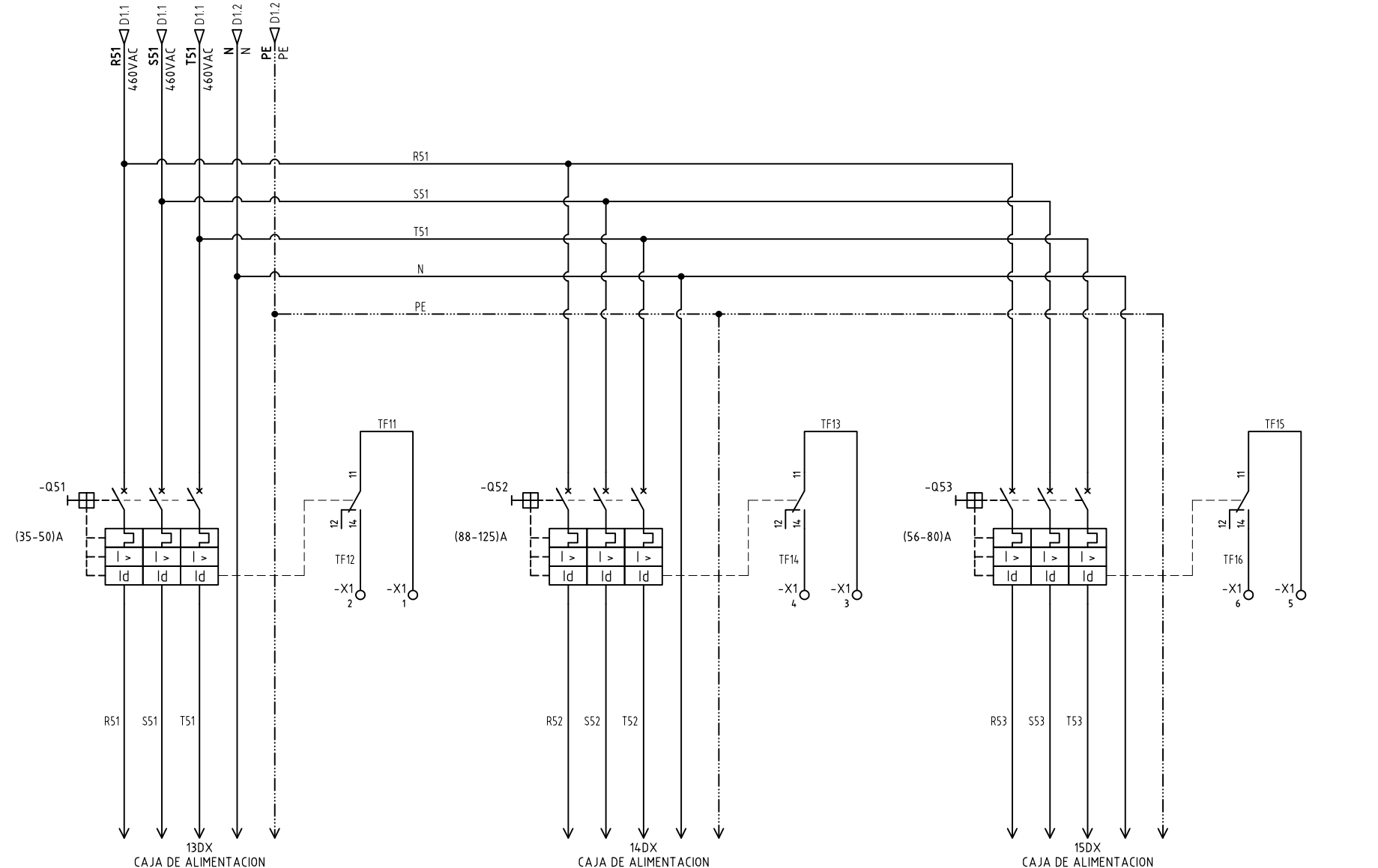


CLIENTE: ELICO GROUP
 PROYECTO: PLANTA DE POLIMETALICOS
 CONTENIDO: ANALIZADOR DE REDES
 RUTA DE ARCHIVO: D:\1.TEMP DIBUJO\2021\ELICO GROUP\OP 25827 PLANTA DE POLIMETALICOS\ELECTRICOS\01 ANALIZADOR DE REDES.dwg

ORDEN DE PRODUCCIÓN: 25827-1
 4DP-GGD1-08 460V
 RESPONSABLE DEL PROYECTO: E. GRAJALES
 VERSIÓN: 01
 ESQUEMA: D1
 HOJA: DE: 20
 FECHA DE IMPRESIÓN: 03-30-2021

Copyright (C) Metalandes S.A.S. 2018 All Rights Reserved

El título, cajetín y toda la información contenida en este plano son propiedad exclusiva de Metalandes S.A.S. y no puede ser copiado, usado o distribuido sin el debido permiso de Metalandes S.A.S.



DISEÑO PLANO:
D. MADRID
DISEÑO:
ELICO GROUP

FECHA: 30/03/2021
FECHA:



METALANDES S.A.S

CLIENTE: ELICO GROUP
PROYECTO: PLANTA DE POLIMETALICOS
CONTENIDO: ALIMENTACION POTENCIA

ORDEN DE PRODUCCIÓN: 25827-1
4DP-GGD1-08 460V

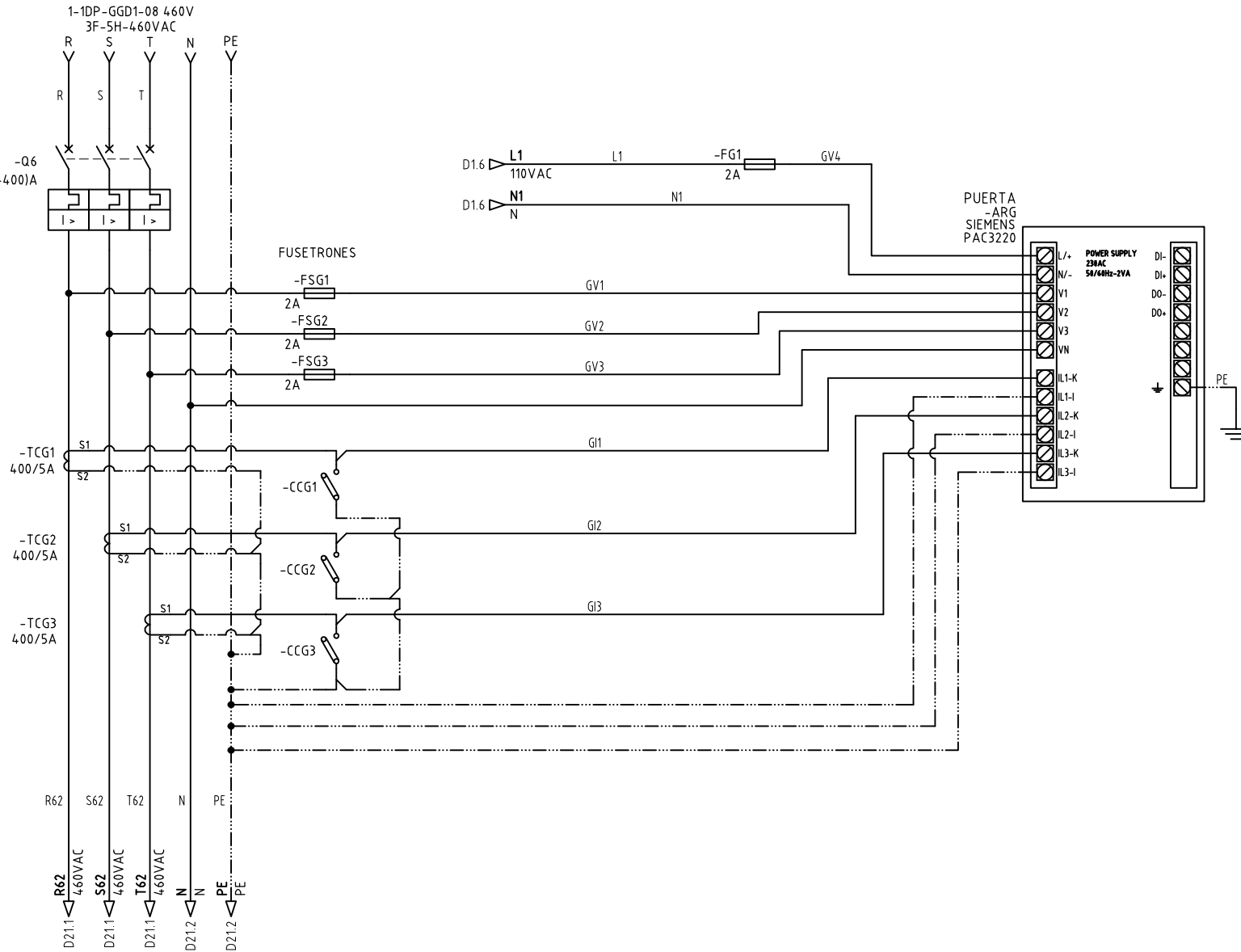
RESPONSABLE DEL PROYECTO:
E. GRAJALES

VERSIÓN: 01
ESQUEMA: D11
HOJA:
DE: 28
FECHA DE IMPRESIÓN:
03-30-2021

RUTA DE ARCHIVO: D:\1_TEMP DIBUJO\2021\ELICO GROUP\OP 25827 PLANTA DE POLIMETALICOS\ELECTRICOS\D11 ALIMENTACION POTENCIA.dwg

El título, cajetín y toda la información contenida en este plano son propiedad exclusiva de Metalandes S.A.S., y no puede ser copiado, usado o distribuido sin el debido permiso de Metalandes S.A.S.

Copyright (C) Metalandes S.A.S. 2018 All Rights Reserved



DISEÑO PLANO: D. MADRID
 DISEÑO: ELICO GROUP

FECHA: 30/03/2021
 FECHA:



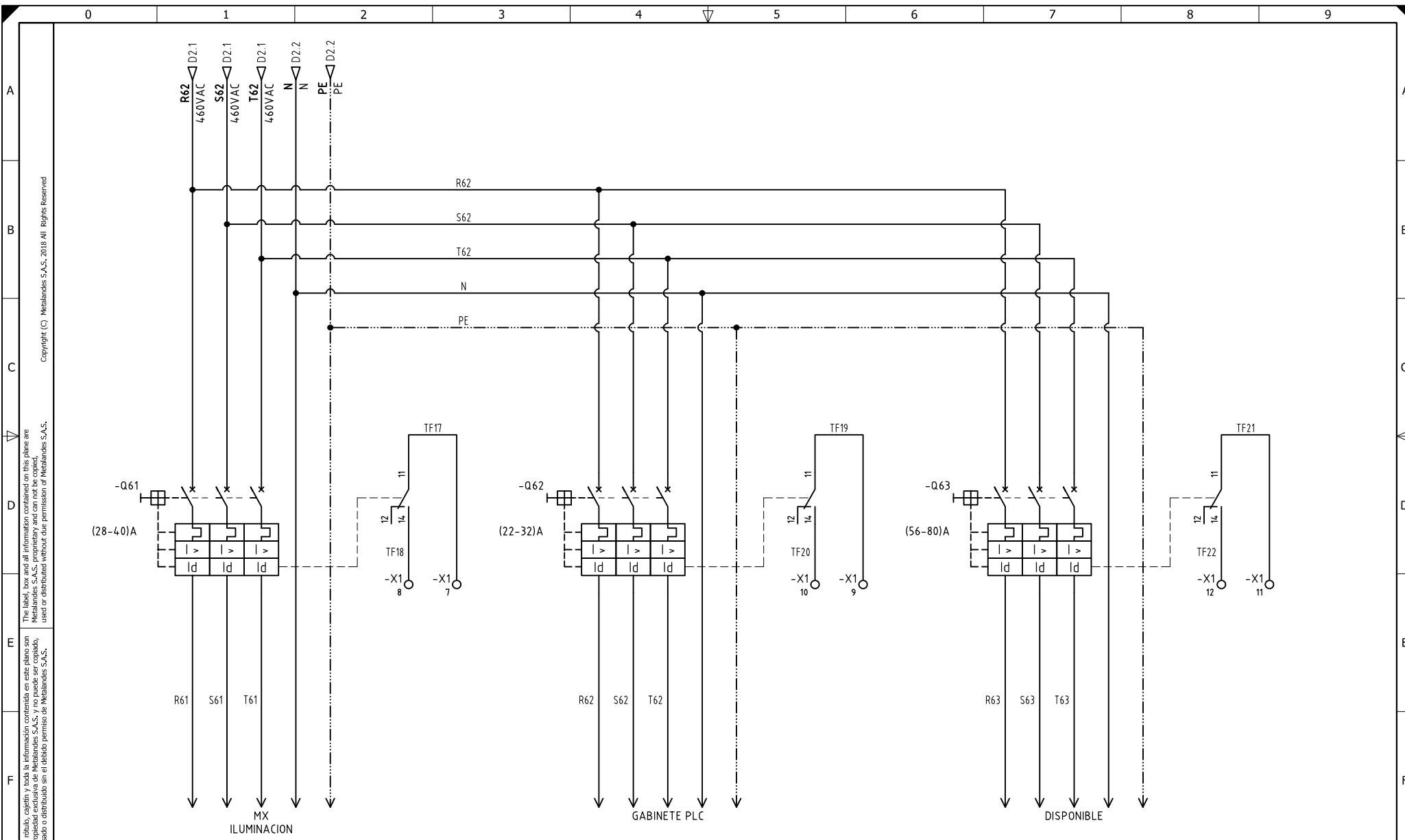
METALANDES S.A.S

CLIENTE: ELICO GROUP
 PROYECTO: PLANTA DE POLIMETALICOS
 CONTENIDO: ANALIZADOR DE REDES

ORDEN DE PRODUCCIÓN: 25827-1
 4DP-GGD1-08 460V
 RESPONSABLE DEL PROYECTO:
 E. GRAJALES

VERSIÓN: 01
 ESQUEMA: D2
 HOJA:
 DE: 23
 FECHA DE IMPRESIÓN:
 03-30-2021

RUTA DE ARCHIVO: D:\1.TEMP DIBUJO\2021\ELICO GROUP\OP 25827 PLANTA DE POLIMETALICOS\ELECTRICOS\D2 ANALIZADOR DE REDES.dwg



El título, cajetín y toda la información contenida en este plano son propiedad exclusiva de Metalandes S.A.S. y no puede ser copiado, usado o distribuido sin el debido permiso de Metalandes S.A.S.

Copyright (C) Metalandes S.A.S. 2018 All Rights Reserved

DISEÑO PLANO: D. MADRID
 DISEÑO: ELICO GROUP

FECHA: 30/03/2021
 FECHA:



METALANDES S.A.S

CLIENTE: ELICO GROUP
 PROYECTO: PLANTA DE POLIMETALICOS
 CONTENIDO: ALIMENTACION POTENCIA

ORDEN DE PRODUCCIÓN: 25827-1
 4DP-GGD1-08 460V

RESPONSABLE DEL PROYECTO:
 E. GRAJALES

VERSIÓN: 01
 ESQUEMA: D21
 HOJA:
 DE: 29
 FECHA DE IMPRESIÓN:
 03-30-2021

RUTA DE ARCHIVO: D:\1_TEMP DIBUJO\2021\ELICO GROUP\OP 25827 PLANTA DE POLIMETALICOS\ELECTRICOS\D21 ALIMENTACION POTENCIA.dwg