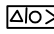

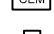


-  :proteccion diferencia al tierra
-  :analizador de redes
-  :DPS

DISEÑO PLANO:  
D. MADRID  
DISEÑO:  
ELICO GROUP

FECHA:  
30/03/2021  
FECHA:



**METALANDES S.A.S**

CLIENTE: ELICO GROUP  
PROYECTO: PLANTA DE POLIMETALICOS  
CONTENIDO: UNIFILAR

ORDEN DE PRODUCCIÓN: 25827-1  
3DP-GGD1-08 460V

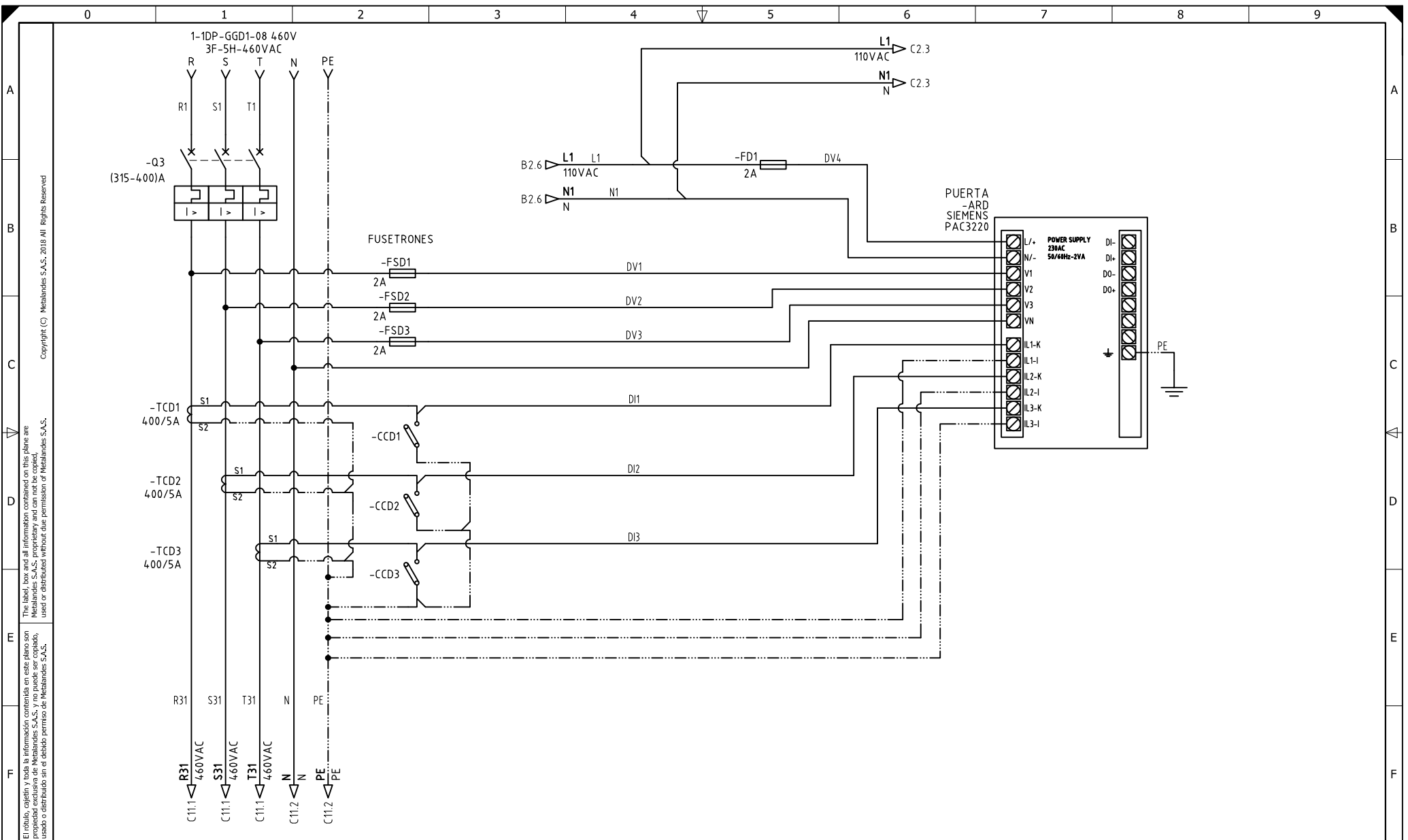
VERSIÓN: 01  
ESQUEMA: CU1

RESPONSABLE DEL PROYECTO:  
E. GRAJALES

HOJA:  
DE: 17

El título, cajetín y toda la información contenida en este plano son propiedad exclusiva de Metalandes S.A.S., y no puede ser copiado, usado o distribuido sin el debido permiso de Metalandes S.A.S.

Copyright (C) Metalandes S.A.S. 2018 All Rights Reserved



DISEÑO PLANO:  
**D. MADRID**  
 DISEÑO:  
**ELICO GROUP**

FECHA:  
 30/03/2021  
 FECHA:



**METALANDES S.A.S**

CLIENTE: ELICO GROUP  
 PROYECTO: PLANTA DE POLIMETALICOS  
 CONTENIDO: ANALIZADOR DE REDES

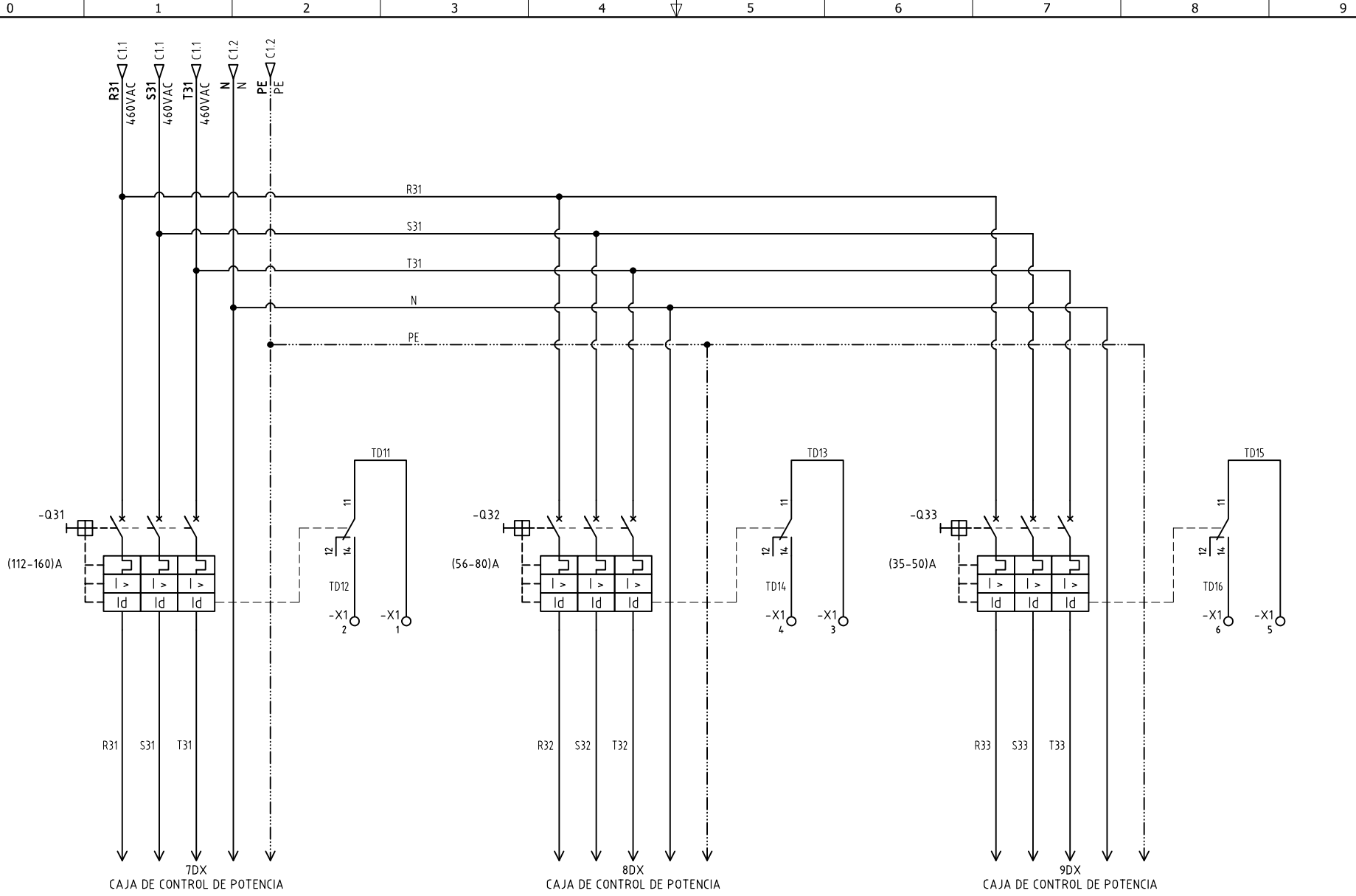
ORDEN DE PRODUCCIÓN: 25827-1  
 3DP-GGD1-08 460V  
 RESPONSABLE DEL PROYECTO:  
**E. GRAJALES**

VERSIÓN: 01  
 ESQUEMA: C1  
 HOJA:  
 DE: 18  
 FECHA DE IMPRESIÓN:  
 03-30-2021

RUTA DE ARCHIVO: D:\1.TEMP DIBUJO\2021\ELICO GROUP\OP 25827 PLANTA DE POLIMETALICOS\ELECTRICOS\C1 ANALIZADOR DE REDES.dwg

Copyright (C) Metalandes S.A.S. 2018 All Rights Reserved

The label, box and all information contained on this plane are property exclusive of Metalandes S.A.S. and no puede ser copiado, usado o distribuido sin el debido permiso de Metalandes S.A.S.



DISEÑO PLANO:  
D. MADRID  
DISEÑO:  
ELICO GROUP

FECHA:  
30/03/2021  
FECHA:



**METALANDES S.A.S**

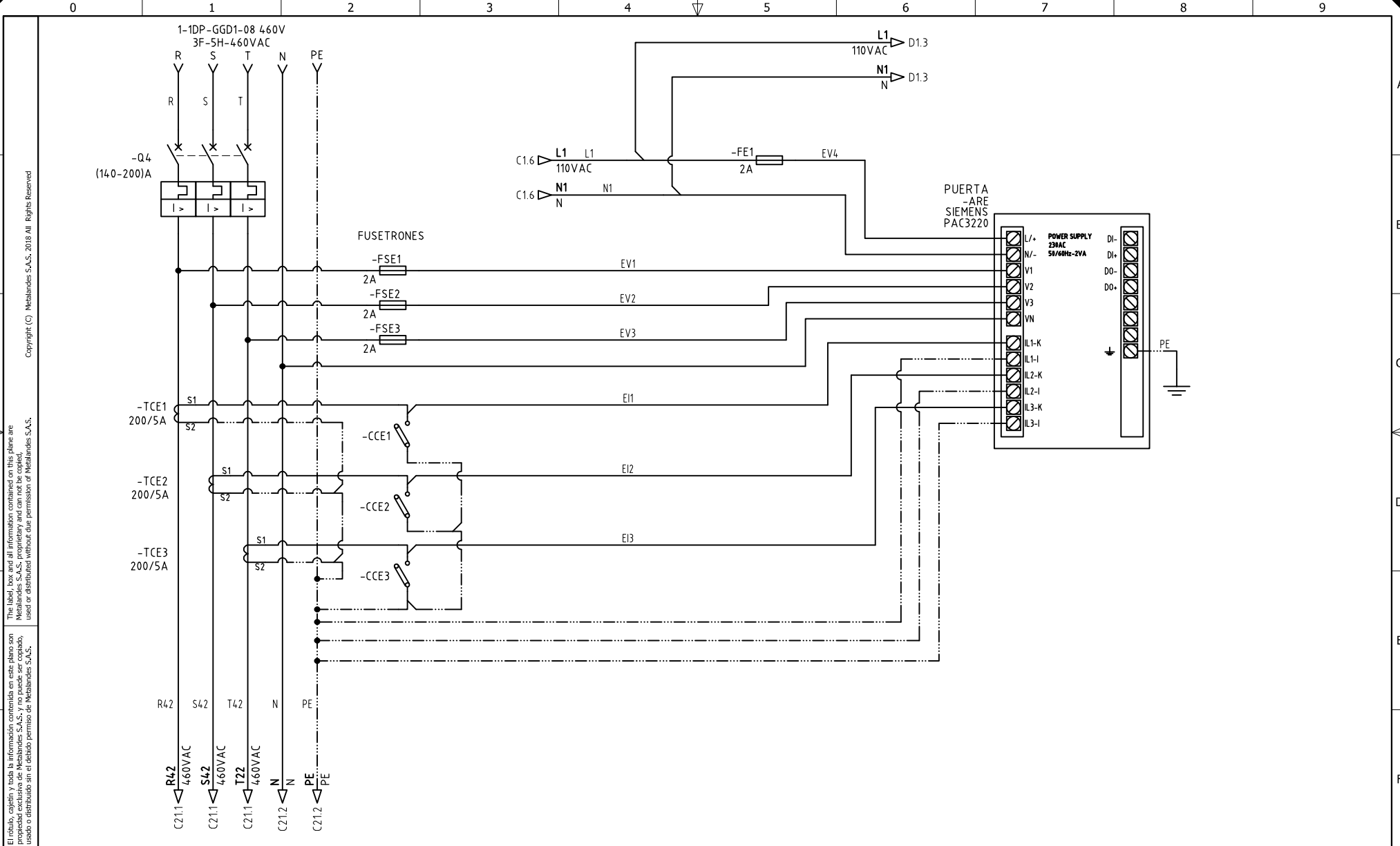
CLIENTE: ELICO GROUP  
PROYECTO: PLANTA DE POLIMETALICOS  
CONTENIDO: ALIMENTACION POTENCIA

ORDEN DE PRODUCCIÓN: 25827-1  
3DP-GGD1-08 460V

RESPONSABLE DEL PROYECTO:  
E. GRAJALES

VERSIÓN: 01  
ESQUEMA: C11  
HOJA:  
DE: 26  
FECHA DE IMPRESIÓN:  
03-30-2021

RUTA DE ARCHIVO: D:\1.TEMP DIBUJO\2021\ELICO GROUP\OP 25827 PLANTA DE POLIMETALICOS\ELECTRICOS\C11 ALIMENTACION POTENCIA.dwg



El título, cajetín y toda la información contenida en este plano son propiedad exclusiva de Metalandes S.A.S., y no puede ser copiado, usado o distribuido sin el debido permiso de Metalandes S.A.S. Copyright (C) Metalandes S.A.S. 2018 All Rights Reserved.

DISEÑO PLANO:  
**D. MADRID**  
 DISEÑO:  
**ELICO GROUP**

FECHA:  
 30/03/2021  
 FECHA:



**METALANDES S.A.S**

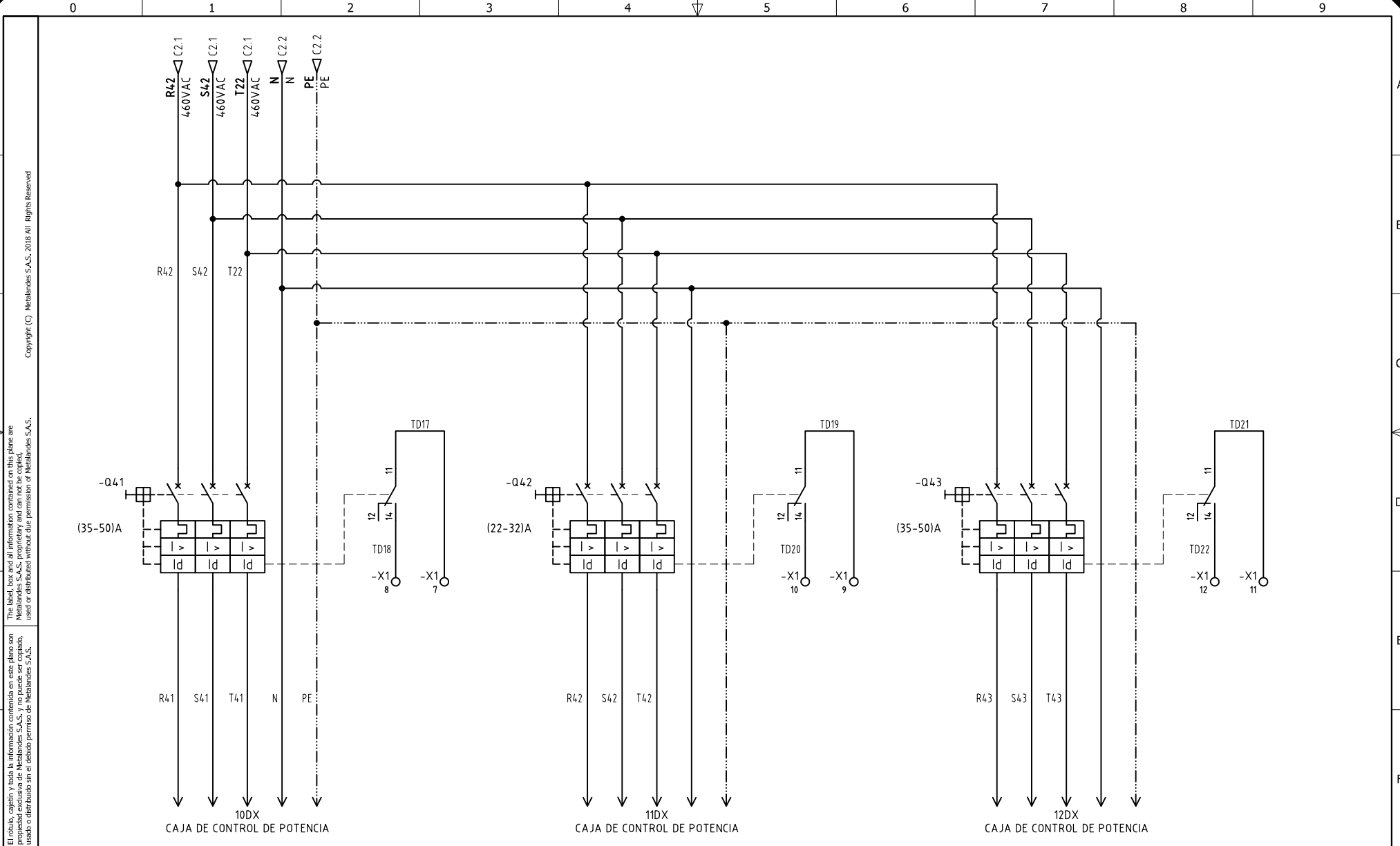
CLIENTE: **ELICO GROUP**  
 PROYECTO: **PLANTA DE POLIMETALICOS**  
 CONTENIDO: **ANALIZADOR DE REDES**

ORDEN DE PRODUCCIÓN: **25827-1**  
**3DP-GGD1-08 460V**

RESPONSABLE DEL PROYECTO:  
**E. GRAJALES**

VERSIÓN: **01**  
 ESQUEMA: **C2**  
 HOJA:  
 DE: **22**  
 FECHA DE IMPRESIÓN:  
 03-30-2021

RUTA DE ARCHIVO: D:\1.TEMP DIBUJO\2021\ELICO GROUP\OP 25827 PLANTA DE POLIMETALICOS\ELECTRICOS\C2 ANALIZADOR DE REDES.dwg



El título, cajetín y toda la información contenida en este plano son propiedad exclusiva de Metalandes S.A.S. y no puede ser copiado, usado o distribuido sin el debido permiso de Metalandes S.A.S. Copyright (C) Metalandes S.A.S. 2018 All Rights Reserved.

DISEÑO PLANO: D. MADRID  
 DISEÑO: ELICO GROUP  
 FECHA: 30/03/2021  
 FECHA:



**METALANDES S.A.S**

CLIENTE: ELICO GROUP  
 PROYECTO: PLANTA DE POLIMETALICOS  
 CONTENIDO: ALIMENTACION POTENCIA  
 RUTA DE ARCHIVO: D:\1.TEMP DIBUJO\2021\ELICO GROUP\OP 25827 PLANTA DE POLIMETALICOS\ELECTRICOS\C21 ALIMENTACION POTENCIA.dwg

ORDEN DE PRODUCCIÓN: 25827-1  
 3DP-GGD1-08 460V  
 RESPONSABLE DEL PROYECTO: E. GRAJALES  
 VERSIÓN: 01  
 ESQUEMA: C21  
 HOJA:  
 DE: 27  
 FECHA DE IMPRESIÓN: 03-30-2021